



SFERA NEW - SFERA ROBUR

Module 8 boutons sur double colonne

352100

Description

Module 8 boutons supplémentaires disposés sur double colonne. À utiliser avec les modules phoniques 351000 – 351100 et avec les modules audio/vidéo 351200 - 351300. Branchement avec multi-câble fourni. Rétro-éclairage étiquettes porte-nom commandé par le module phonique ou par le module audio/vidéo associé. À compléter avec façade de finition.

Le dispositif NE DOIT PAS être configuré.

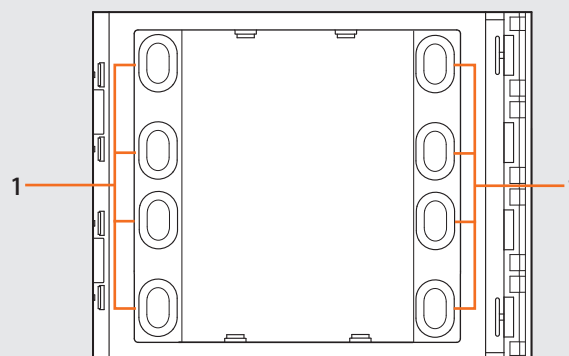
Articles liés

352161	façade 6 boutons sur double colonne Sfera New Allmetal (IK 08)
352162	façade 6 boutons sur double colonne Sfera New Allwhite (IK 08)
352163	façade 6 boutons sur double colonne Sfera New Allstreet (IK 08)
352181	façade 8 boutons sur double colonne Sfera New Allmetal (IK 08)
352182	façade 8 boutons sur double colonne Sfera New Allwhite (IK 08)
352183	façade 8 boutons sur double colonne Sfera New Allstreet (IK 08)
352165	façade 6 boutons sur double colonne Sfera Robur (IK 10)
352185	façade 8 boutons sur double colonne Sfera Robur (IK 10)

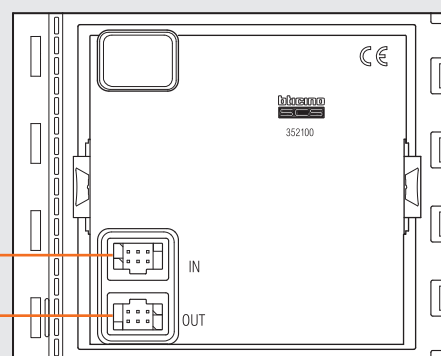
Caractéristiques techniques

Alimentation sur BUS SCS :	18 - 27 Vcc
Absorption en stand-by avec LEDs de rétro-éclairage éteints :	1 mA
Absorption en stand-by avec LEDs de rétro-éclairage allumés :	7 mA
Absorption maximale en fonctionnement :	7 mA
Température de fonctionnement :	(-25) – (+70)°C
Degré de protection (clavier boutons assemblé) :	IP 54

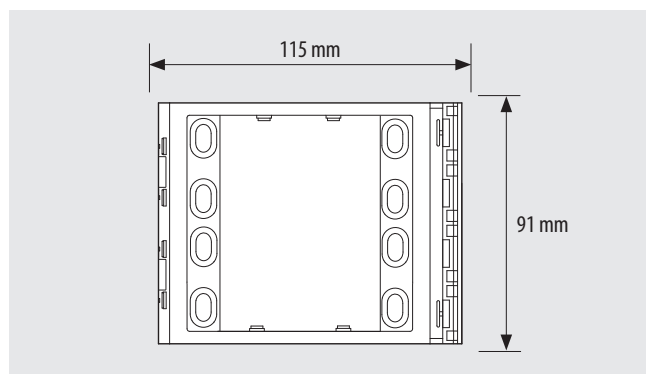
Vue frontale



Vue postérieure



Données dimensionnelles



Légende

1. Boutons d'appel
2. Connecteur de branchement aux modules boutons suivants
3. Connecteur de branchement des modules précédents