



SFERA NEW - SFERA ROBUR

Module plaque

352200

Description

Module plaque utilisable généralement pour la mise en place du numéro de rue ou autres indications (ex. légende pour appels avec claviers numériques, horaires ouverture et/ou fermeture, etc.). Branchement avec multi-câble fourni à cet effet. Rétro-éclairage nocturne commandé par le module phonique ou par le module audio/vidéo associé. À compléter avec façade de finition.

Le dispositif NE DOIT PAS être configuré.

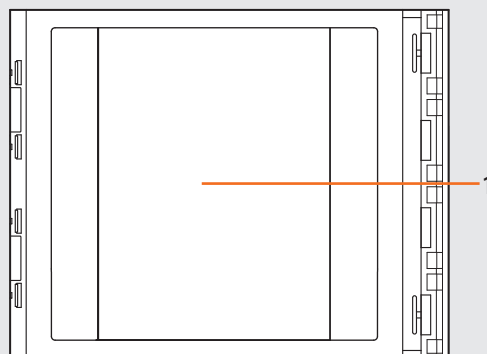
Articles liés

352201	façade plaque Sfera New Allmetal (IK 08)
352202	façade plaque Sfera New Allwhite (IK 08)
352203	façade plaque Sfera New Allstreet (IK 08)
352205	façade plaque Sfera Robur (IK 10)

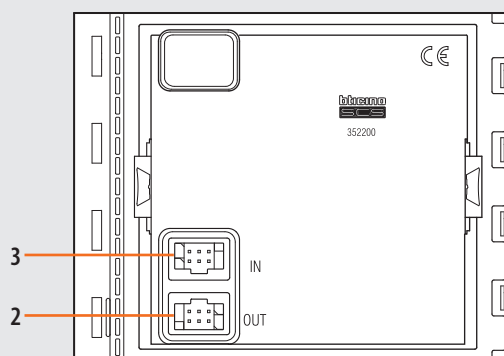
Caractéristiques techniques

Alimentation sur BUS SCS :	18 - 27 Vcc
Absorption en stand-by avec LEDs de rétro-éclairage éteints :	0 mA
Absorption en stand-by avec LEDs de rétro-éclairage allumés :	6 mA
Température de fonctionnement :	(-25) – (+70)°C
Degré de protection (clavier boutons assemblé) :	IP 54

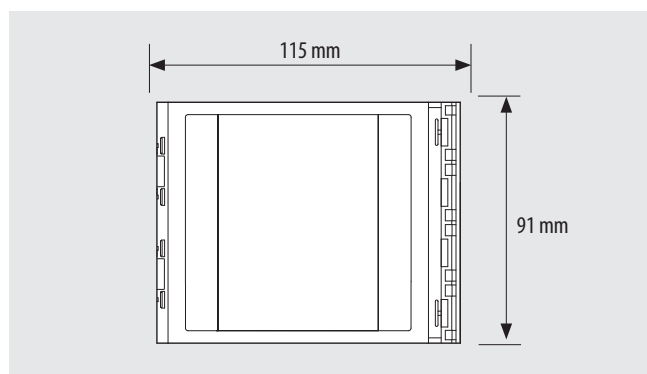
Vue frontale



Vue postérieure



Données dimensionnelles



Légende

1. Espace utile pour la mise en place d'informations
2. Connecteur de branchement aux modules boutons suivants
3. Connecteur de branchement des modules précédents