



SFERA NEW - SFERA ROBUR

Module écran

352500

Description

Module avec écran graphique à associer au module phonique 351000 ou aux modules audio/vidéo 351200 – 351300 (branchement avec multi-câble fourni). Peut fonctionner dans deux modalités: appel depuis répertoire ou appel digital. L'appel depuis répertoire permet l'envoi de l'appel en faisant défiler sur l'écran les noms associés aux résidents. Il est possible de mémoriser 4000 noms de résidents. Avec le module clavier 353000, il est également possible d'utiliser l'appel de l'appartement, en composant simplement le numéro du résident. L'appel digital est toujours effectué avec le module clavier 353000 en composant le code numérique. Il est recommandé d'associer à la platine ou un plusieurs modules plaque 352200 pour visualiser la correspondance entre les codes numériques et les noms utilisateurs. Il est possible de programmer les noms dans le répertoire en utilisant deux modalités différentes : saisie manuelle à l'aide des boutons du module écran ou saisie par l'intermédiaire d'un PC et du logiciel TISferaDesign en effectuant le téléchargement du fichier sur le module écran (CONSEILLÉ).

Une coupure d'alimentation de l'installation N'ENTRAÎNE PAS la perte des données mémorisées. À compléter avec façade de finition.

Le dispositif NE DOIT PAS être configuré.

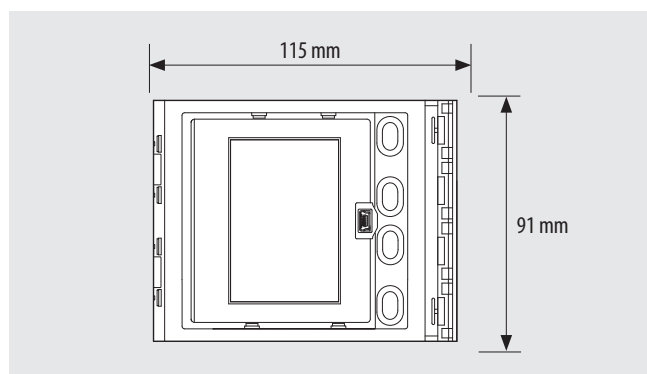
Articles liés

352501	façade écran Sfera New Allmetal (IK 08)
352502	façade écran Sfera New Allwhite (IK 08)
352503	façade écran Sfera New Allstreet (IK 08)
352505	façade écran Sfera Robur (IK 09)

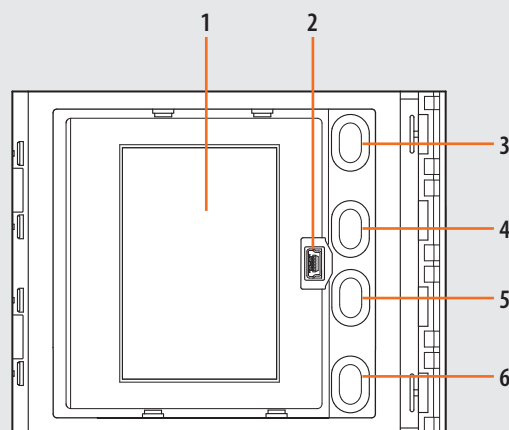
Caractéristiques techniques

Alimentation sur BUS SCS :	18 - 27 Vcc
Absorption en stand-by :	40 mA
Absorption maximale en fonctionnement :	50 mA
Type écran :	FSTN négatif transflexif
Résolution écran :	160 x 240
Température de fonctionnement :	(-25) – (+70)°C
Degré de protection (clavier boutons assemblé) :	IP 54

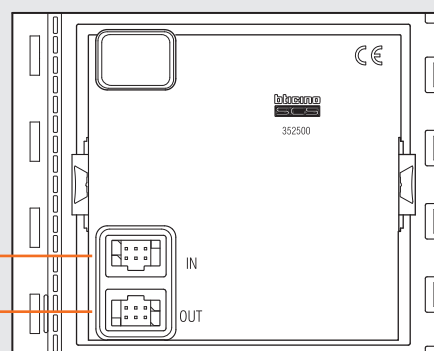
Données dimensionnelles



Vue frontale



Vue postérieure



Légende

1. Écran graphique
2. Connecteur mini-USB de connexion au PC : programmation répertoire résidents et mise à jour firmware dispositif
3. Bouton de défilement noms résidents (HAUT)
4. Bouton de défilement noms résidents (BAS)
5. Bouton de confirmation - envoi d'appel (OK)
6. Bouton de défilement rapide
7. Connecteur de branchement aux modules boutons suivants
8. Connecteur de branchement des modules précédents

Connexion au PC

Il est possible de programmer le répertoire des résidents et de mettre à jour le Firmware du dispositif à l'aide d'un PC et du logiciel TiSferaDesign (téléchargeable gratuitement sur le site www.bticino.com).

Pour la connexion au PC, utiliser un câble USB - mini USB. Le logiciel permet de mettre à jour le firmware du dispositif et d'effectuer le déchargement du répertoire des résidents.

