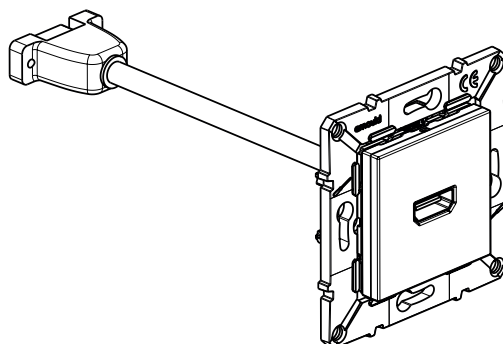


Prise HDMI pré-connectorisée



1. USAGE

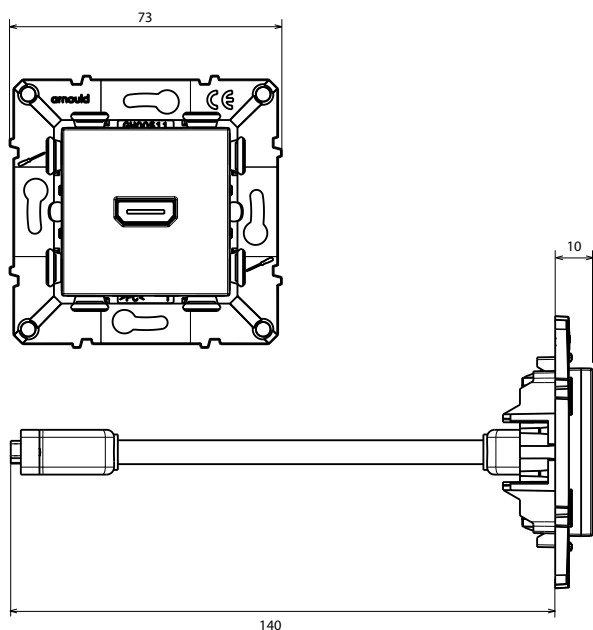
La prise HDMI est une prise audio-vidéo pour le raccordement de terminaux tels que télévisions plasma ou LCD, et systèmes home-cinéma, graveur de DVD, démodulateur satellite....

La liaison réalisée est au format numérique haute fidélité. Pour assurer un résultat de qualité, la liaison entre les deux équipements ne doit pas excéder 10 m. Au delà il est nécessaire de prévoir dans l'installation un système d'amplification. La connectique est de type A conforme au standard HDMI 1.3.

2. GAMME

	Référence	Couleur
Prise HDMI pré-connectorisé	64051 64252	Blanc Magnesium

3. DIMENSIONS (mm)



4. RACCORDEMENT

Large bornier acceptant conducteur de 1 mm² maxi.

Livré dans un sachet comprenant :

- embouts à sertir pour conducteur < 0,5 mm²
- gaines thermoformables.

Rayon de courbure des câbles : 35 mm.

Longueur de câble maxi : 10 m (au-delà préconisation d'un ampli HDMI).

5. MISE EN SITUATION

Les mécanismes peuvent se monter en encastré avec des boîtes d'encastrement ou en saillie (cadre saillie 1 poste : ref. 64991 / cadre saillie 2 postes 64992).

6. CARACTERISTIQUES TECHNIQUES

6.1 Caractéristiques matière

Habillage :

Support : Polycarbonate chargé 10% verre

Socle mécanisme : Polycarbonate

Enjoliveur : ABS

6.2 Caractéristiques électriques

Valeurs indiquées sous réserve d'une installation réalisée conformément aux règles de l'art et raccordée en respectant les normes en vigueur. Les accessoires et cordons additionnels devront respecter ces mêmes critères.

Version HDMI pré-connectorisée	Résolution en pixels maxi	Câble version HDMI 1,3 mini - longueur maxi	Cordon version HDMI 1,3 mini - longueur maxi	Lien total longueur maxi	Profondeur de boîte mini
1.3	1080 P	10 m	1,5 m	13 m	50 mm

6.3 Caractéristiques mécaniques

Résistance aux chocs de la prise : IK 04 selon 62262

Pénétration des corps solides/liquides : IP40 selon CEI 60259

6.4 Caractéristiques climatiques

Température de stockage : -10°C à +70°C

Température d'utilisation : - 5°C à +50°C

7. NORMES ET AGREMENTS

Agrément NF selon norme NF C 61 314 certificat n° 575725 délivré par le LCIE