

Istruzioni d'uso
Montageanleitung
Notice de montage
Instruction sheet
Instrucciones de empleo
Gebruiksaanwijzing

**HC4511/12 - HS4511/12 - HD4511V12
L4511/12 - N4511/12 - NT4511/12
A5731/12 - AM5731/12**

bticino

PART. T2295F 05/09_01 - PC

Table des matières

Caractéristiques techniques	33
Installation correcte	34
Distance d'installation	35
Installations incorrectes	36
Schéma type de montage sans répéteur de signal	38
Schéma type de montage avec répéteur de signal	39
Remplacement appareil	40
Signalisations	41

L'installation du détecteur de gaz ne dispense pas de l'observation de tous les règlements concernant les caractéristiques, l'installation et l'utilisation des appareils à gaz, la ventilation des pièces et l'évacuation des produits de la combustion prescrits par la législation nationale en vigueur dans le pays où est monté le détecteur de gaz.

Les détecteurs BTicino sont étalonnés et essayés à 100% avec le gaz concerné.

Vérifier le fonctionnement du détecteur, en suivant les instructions reportées sur la notice d'essai jointe.

Norme de référence: EN 50194

Caractéristiques techniques

Alimentation:	12V c.a./c.c.
Puissance absorbée:	max 2W
Température de fonctionnement:	-10÷40 °C
Humidité relative Rh:	30÷90%
Intensité sonore de l'alarme:	85dB (A) à 1 m
Seuil d'intervention:	10% de la limite inférieure d'explosivité du gaz METHANE
Signal de sortie (borne A):	12 V c.c. en attente 0V en alarme

La vie utile du détecteur est de 5 ans à partir de la date d'installation reportée par l'installateur sur le présent livret.

L'appareil ne demande pas d'entretien.



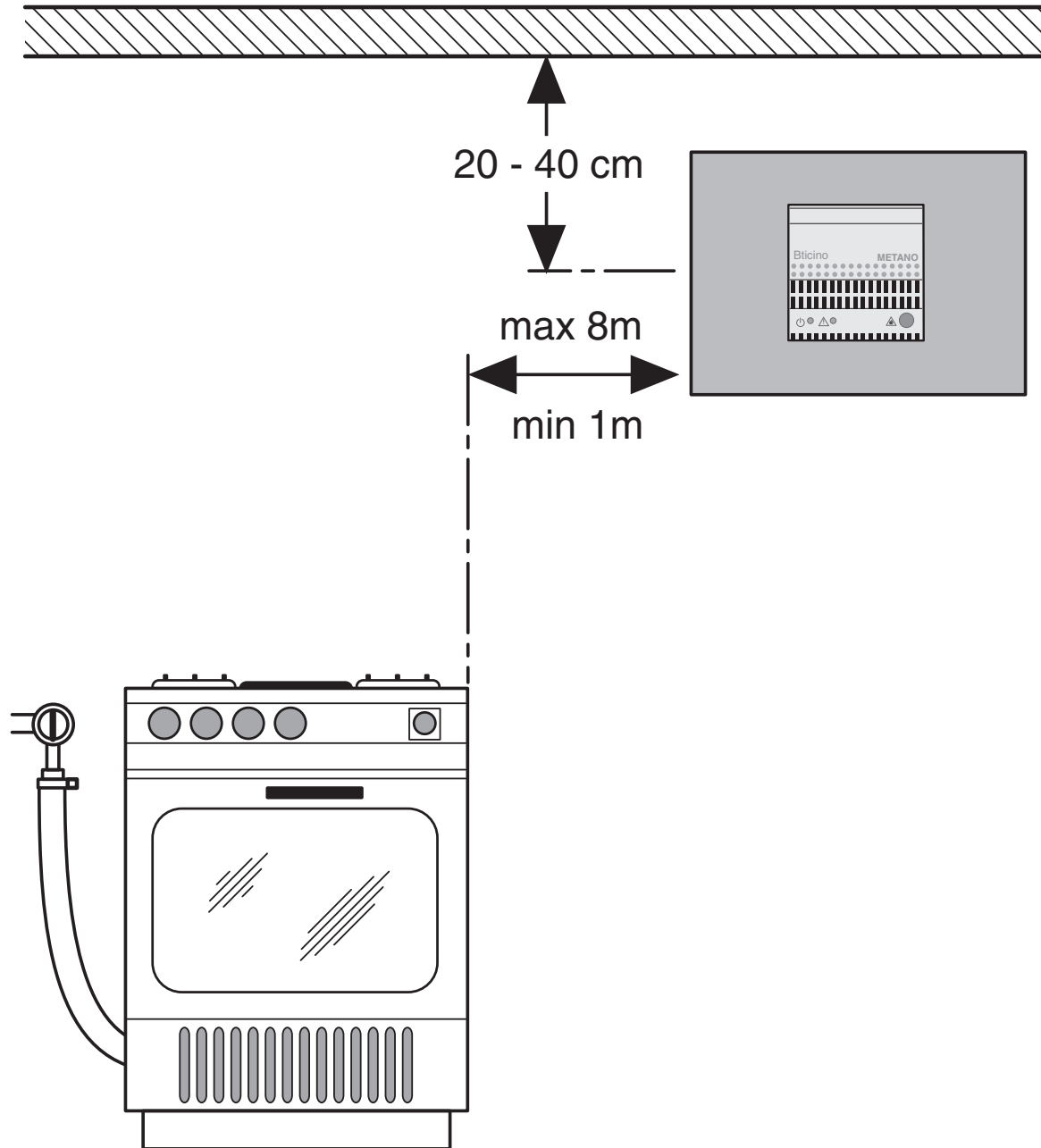
Ne pas ouvrir ou trafiquer l'appareil, risque d'électrocution ou de dysfonctionnements

Installation correcte

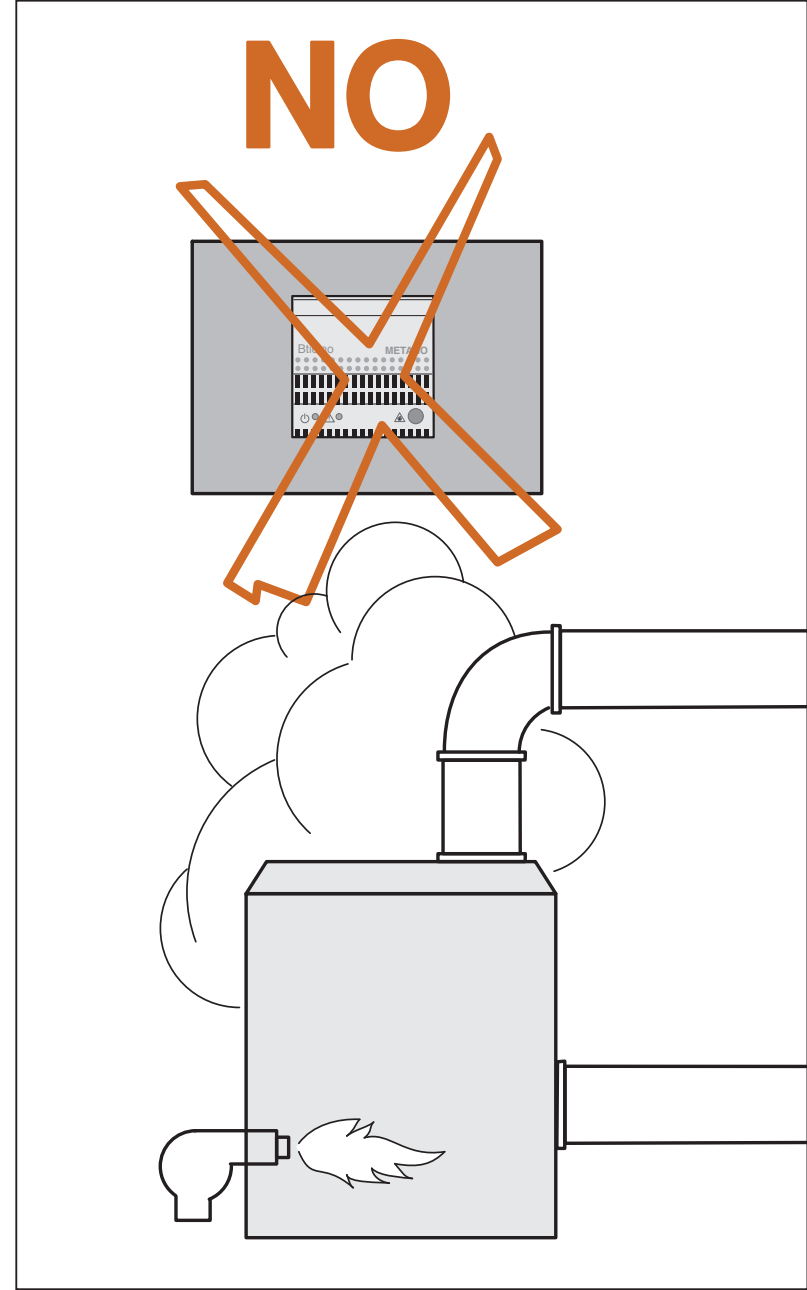
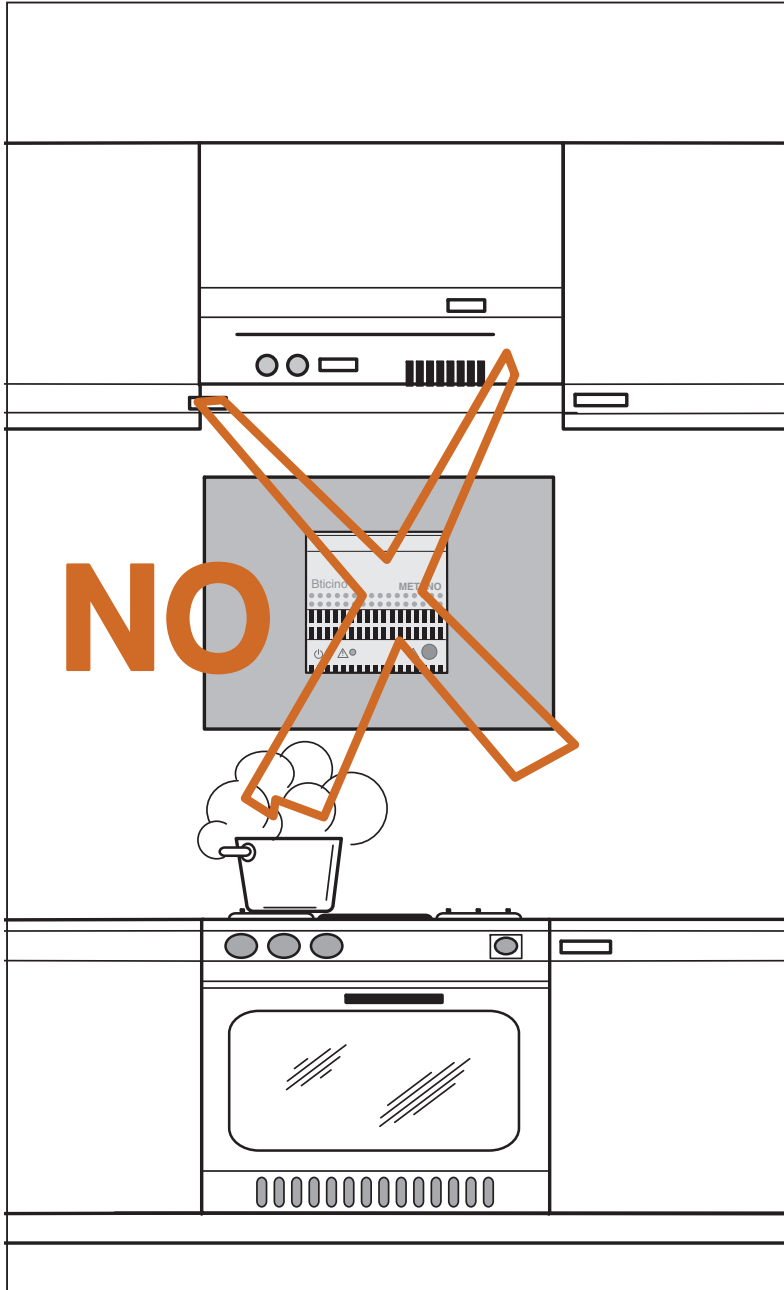
L'installation et la mise en service de l'appareil doivent être effectuées par du personnel compétent. L'appareil détecte seulement la présence de gaz METHANE et ne fonctionne pas en cas de défaut d'alimentation.

Il est indispensable que l'appareil soit installé près du plafond, l'appareil ne doit pas être installé dans des zones soumises aux courants d'air.

Distance d'installation



Installations incorrectes



Installations incorrectes

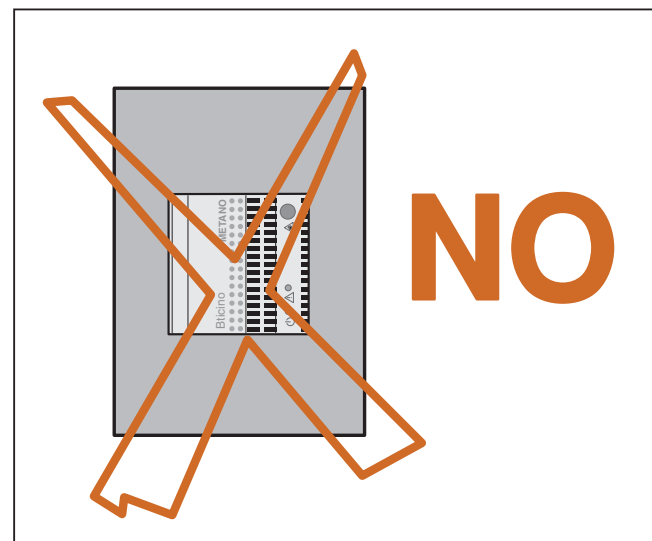
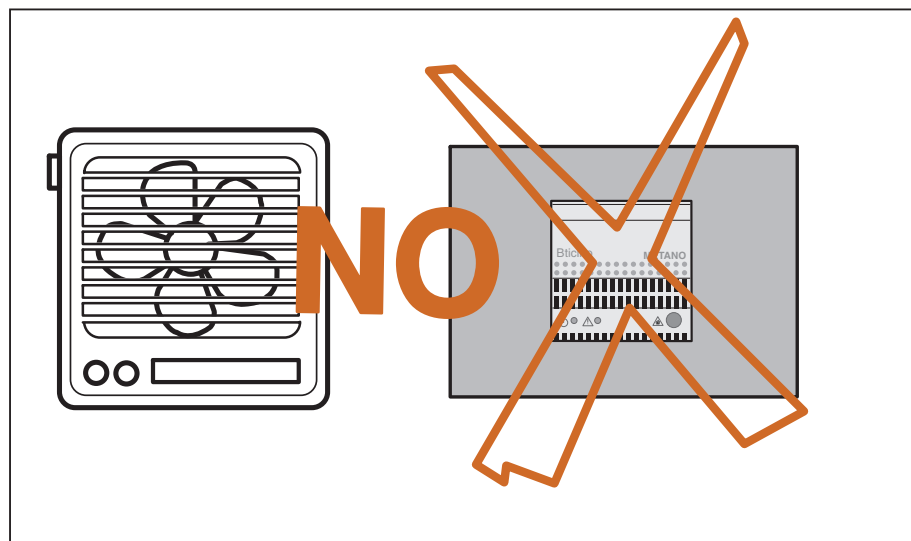
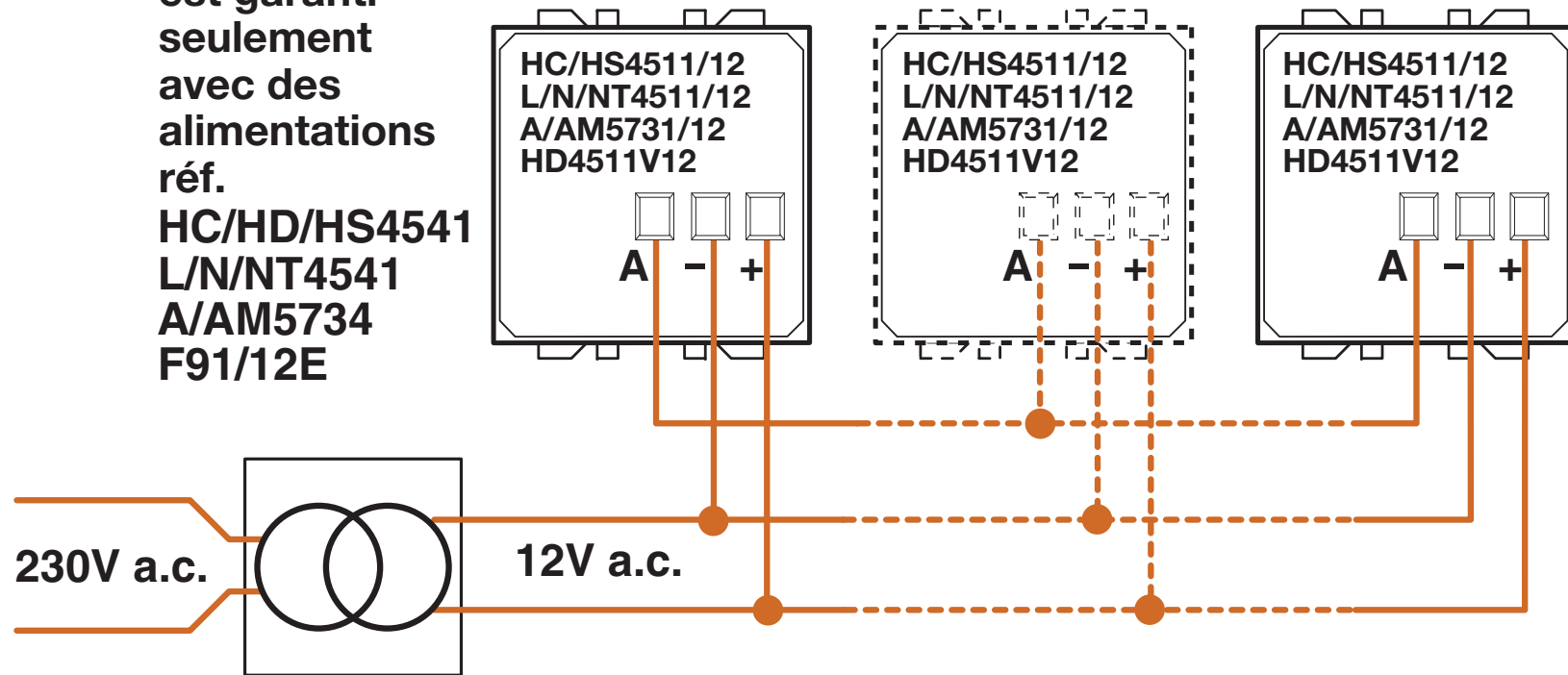


Schéma type de montage sans répéteur de signal



Le bon fonctionnement est garanti seulement avec des alimentations réf.

HC/HD/HS4541
L/N/NT4541
A/AM5734
F91/12E



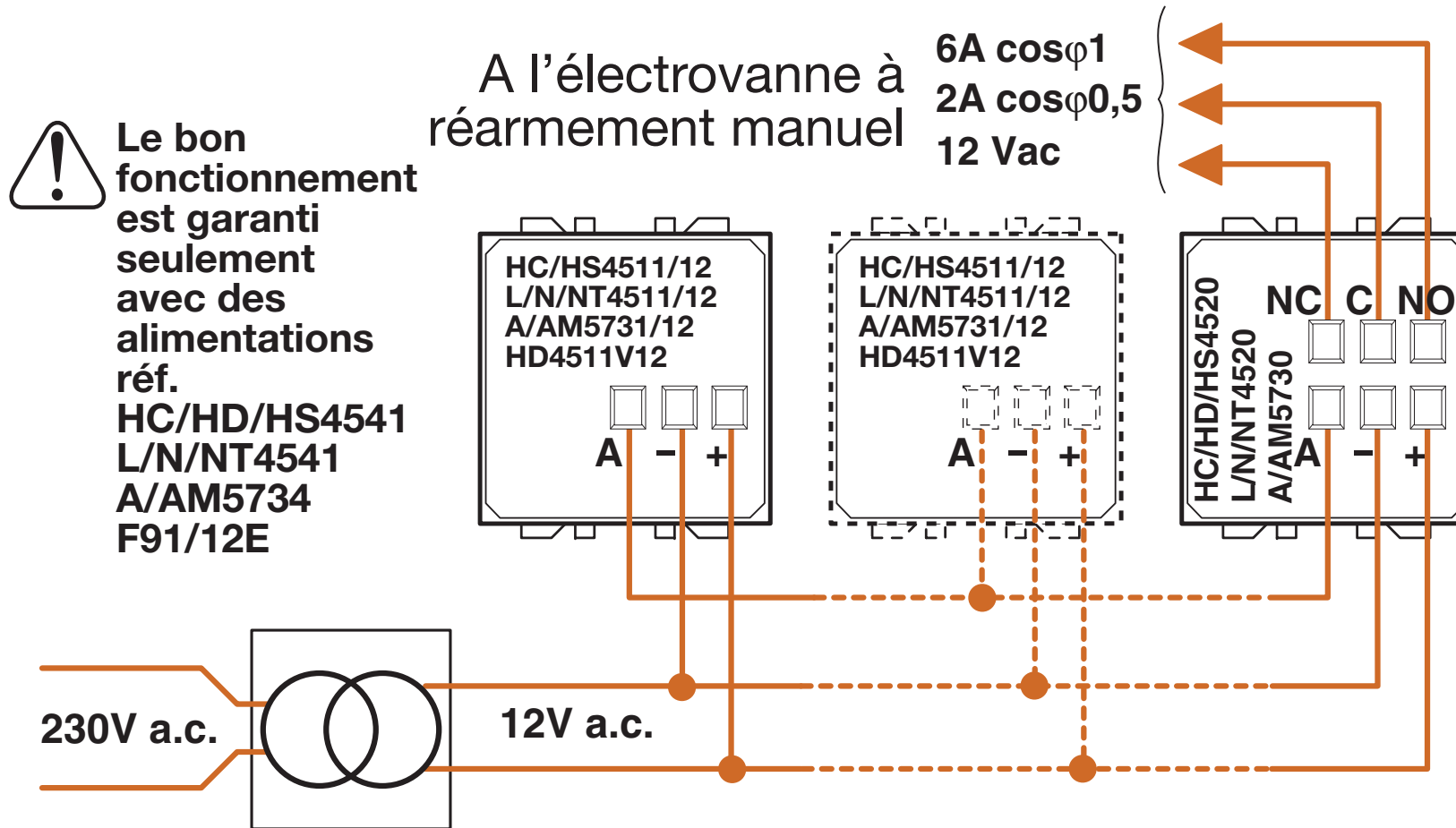
38

Français

Pour des installations à 3 appareils, utiliser le transformateur réf. F91/12E

Schéma type de montage avec répéteur de signal

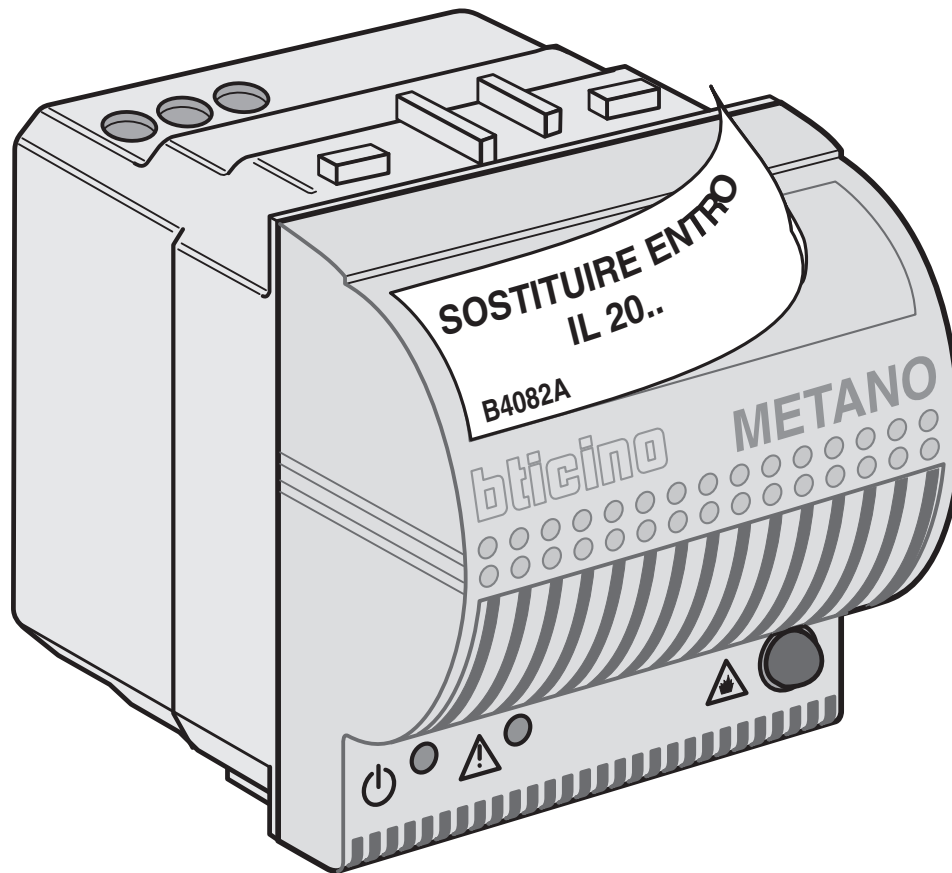
Utilisation du signal de sortie (borne A)



Pour des installations à 3 appareils, utiliser le transformateur réf. F91/12E

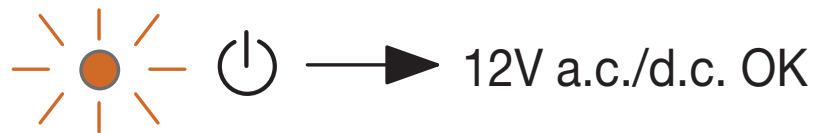
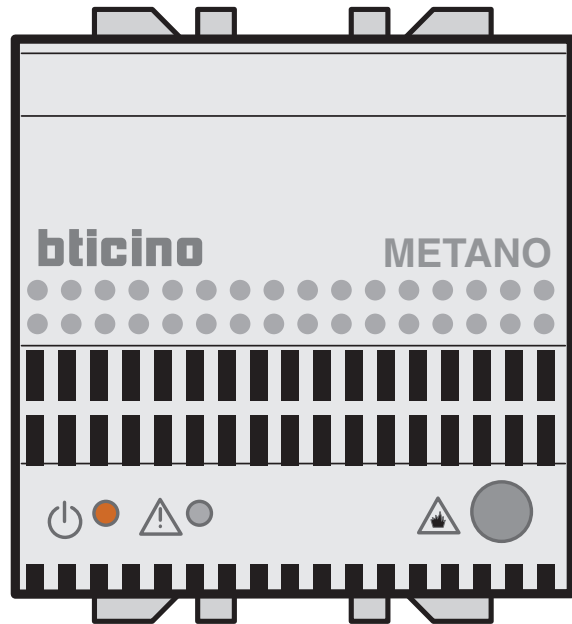
Remplacement appareil

L'installateur doit appliquer sur la face avant de l'appareil l'étiquette qui se trouve dans l'emballage et qui signale l'année recommandée pour le remplacement de l'appareil (5 ans après l'installation).

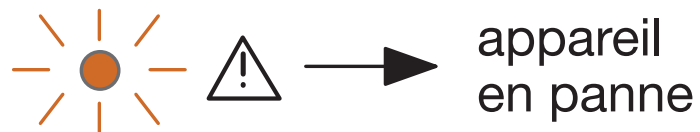
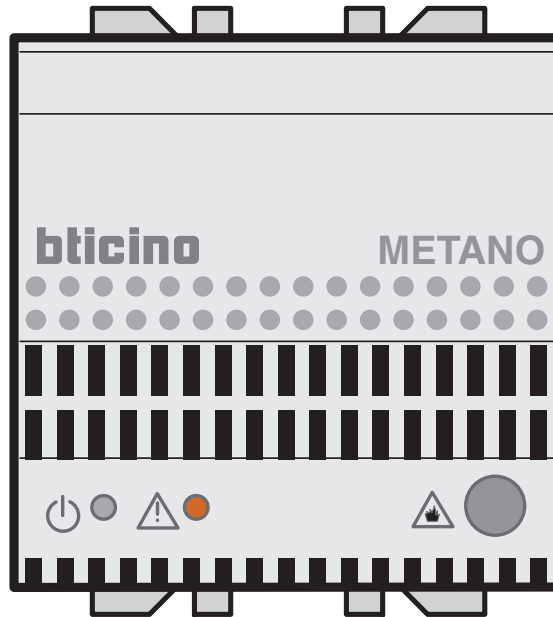


Signalisations

Alimentation correcte



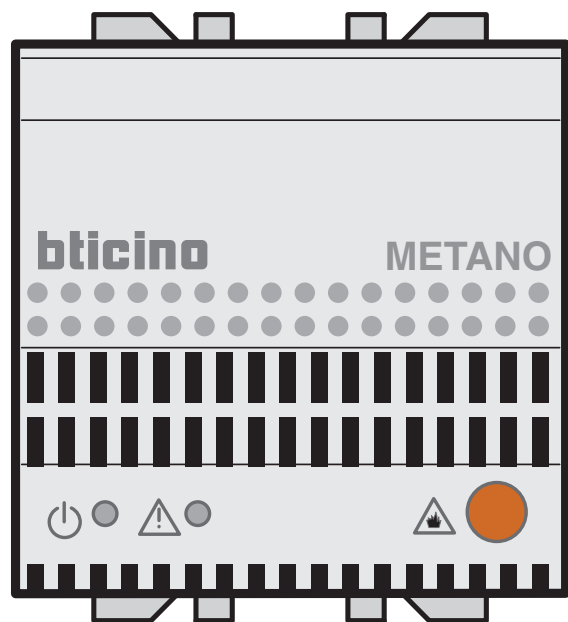
Appareil en panne





S'il existe, le répéteur de ce signal sonnera et actionnera l'électrovanne

Signalisations

Alarme présence de gaz



alarme = son +  

ATTENTION

Le répéteur de signal et l'électrovanne sont activés environ 1 minute après la signalisation de l'alarme par le détecteur.

ATTENTION

Il se peut que l'on sente une odeur de gaz avant que le détecteur ne signale l'alarme, cela ne signifie pas un dysfonctionnement du détecteur.

42

Nota

A l'alimentation de l'appareil, un bref signal acoustique est émis et tous les leds restent allumés environ une minute. Pendant cette période le détecteur ne détecte pas la présence de gaz, mais exécute un test de bon fonctionnement.

ATTENTION!

En cas d'alarme ou de perception de la présence de gaz:

- 1) Eteindre toutes les flammes libres
- 2) Fermer le robinet du compteur de gaz
- 3) Ne pas allumer ou éteindre de lumières; ne pas actionner d'appareils ou de dispositifs alimentés électriquement
- 4) Ouvrir les fenêtres pour augmenter la ventilation de la pièce.

Si l'alarme cesse, il faut identifier la cause qui l'a provoquée et prendre les mesures en conséquence.

Si l'alarme persiste et qu'on ne peut pas identifier ou éliminer la cause de la présence de gaz, abandonner le bâtiment et, de l'extérieur, prévenir le service des urgences.

ATTENTION!

La présence de gaz ou de vapeurs de certaines substances telles qu'alcools, silicones ou solvants présentes dans certains produits détergents ou produits de lustrage ou les fumées générées par la cuisson des aliments peuvent provoquer une intervention indésirable du détecteur et peuvent à la longue compromettre la fiabilité du dispositif.

NETTOYAGE

Nettoyer uniquement à l'aide d'un chiffon souple.

Ne pas utiliser de solvants ni de matériaux abrasifs ou corrosifs.



BTicino SpA

Via Messina, 38

20154 Milano - Italia

Call Center "Servizio Clienti" 199.145.145

(Telefonata a carico del chiamante a tariffazione specifica)

www.bticino.it

info.civ@bticino.it