

Description des fonctions



- Détecteur de mouvement (PIR)
- Commande automatique de l'éclairage en fonction de la présence et de la luminosité
- Pour l'extérieur
- Pour montage mural et au plafond
- Couverture angulaire 360°
- Tête de capteur pivotable à l'horizontale de $\pm 90^\circ$, inclinable de 45° vers le bas et de 90° vers le haut
- Seuil de luminosité et temporisation à l'extinction réglables
- Réduction possible de la sensibilité en limitant la zone de détection
- Possibilité de limiter la zone de détection grâce aux segments fournis
- Mesure de lumière mixte idéale pour commander des lampes fluorescentes, à incandescence, à halogène et LED
- Commutation au passage par zéro pour charges élevées et protection des contacts
- Fonction d'apprentissage (Teach-in) de la valeur actuelle de luminosité possible
- Fonction impulsions
- Fonction de test pour contrôler la zone de détection
- Montage possible sur boîtier encastré (60 mm)
- Montage d'une seule main du socle
- Mise en service immédiate possible grâce aux pré-réglages en usine
- Éléments de réglage protégés
- Borne pour conducteur de protection

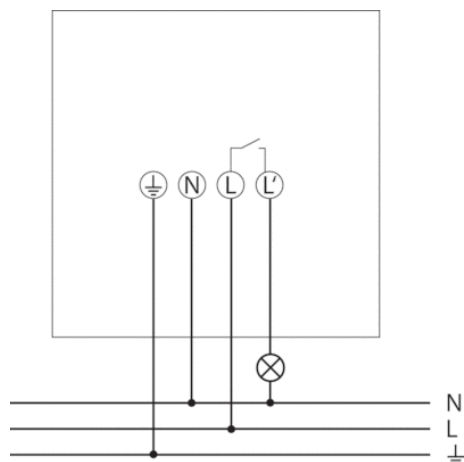
Caractéristiques techniques

Tension d'alimentation	230 V AC
Fréquence	50 Hz
Consommation stand-by	~0,5 W
Mesure de lumière	Mesure de lumière mixte
Nombre de canaux	1
Type de montage	Montage mural et au plafond
Plage de réglage	5 – 1000 lx
Puissance de commutation de la lumière	10 A (pour 230 V CA, $\cos \varphi = 1$), 6 A (pour 230 V CA, $\cos \varphi = 0,6$), 3 AX (pour 230 V CA, $\cos \varphi = 0,3$)
Couverture angulaire	360°
Hauteur de montage recommandée	2 – 4 m
Temporisation lumière	1 s-20 min
Charge de lampe à incandescence	2300 W
Charge de tubes fluorescents (compensés en série), non compensée	400 VA
Charge de tubes fluorescents (compensés en série), à compensation parallèle	400 VA 42 μ F
Charge de tubes fluorescents compensés en série	400 VA
Charge de tubes fluorescents (RPE)	600 W
Lampes fluocompactes	150 W
Lampe DEL	< 2 W = 25 W ou > 2 W < 8 W = 90 W ou > 8 W = 100 W
Éclairage	Lampes à incandescence/lampes à halogène, Lampes à fluorescence, Lampes fluocompactes, LEDs

Réf.: 1010510

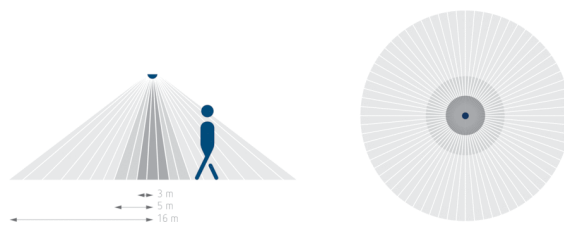
Température ambiante	-25 °C ... +45 °C
Classe de protection	II
Indice de protection	IP 55

Schémas de raccordement

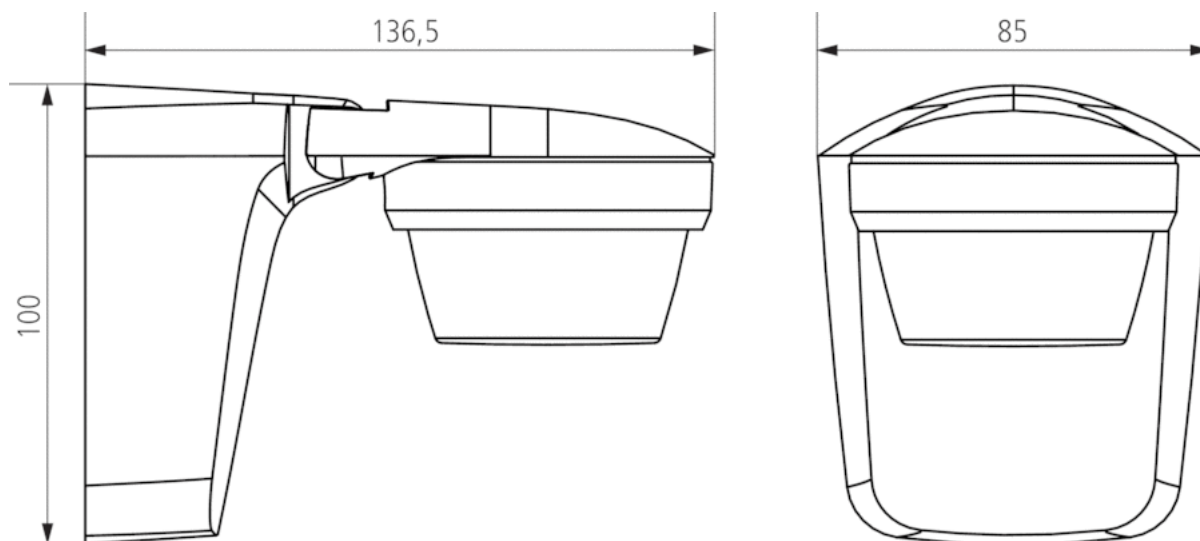


Zone de détection

Hauteur de montage (A)	Zone frontale (r)	Zone transversale (t)
2 m	4 m	15 m
2,5 m	5 m	16 m
3 m	5 m	16 m
3,5 m	5 m	10 m
4 m	3 m	8 m



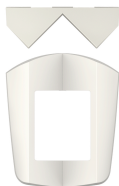
Plans d'encombrement



Accessoires

Fixation d'angle theLuxa S WH

- Réf.: 9070902
[Détails ► www.theben.de](http://www.theben.de)



Entretoise pour fixation murale theLuxa S WH

- Réf.: 9070906
[Détails ► www.theben.de](http://www.theben.de)

