

Description des fonctions

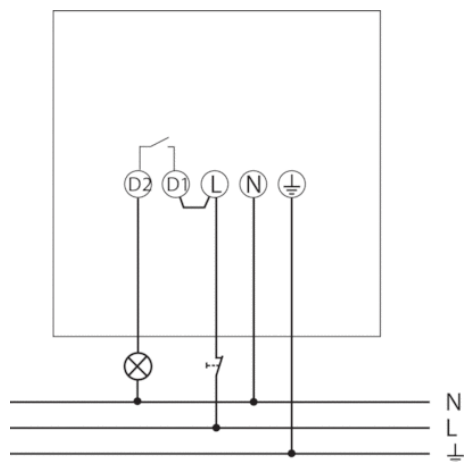


- Détecteur de mouvement (PIR)
- Commande automatique de l'éclairage en fonction de la présence et de la luminosité
- Couverture angulaire 220°
- Pour l'extérieur
- Pour montage mural et au plafond
- Seuil de luminosité et temporisation à l'extinction réglables
- Réduction possible de la sensibilité en limitant la zone de détection
- Possibilité de limiter la zone de détection grâce aux segments fournis
- Mesure de lumière mixte idéale pour commander des lampes fluorescentes, à incandescence, à halogène et LED
- Fonction d'apprentissage (Teach-in) de la valeur actuelle de luminosité possible
- Fonction impulsions
- Fonction de test pour contrôler la zone de détection
- Montage possible sur boîtier encastré (60 mm)
- Montage d'une seule main du socle
- Mise en service immédiate possible grâce aux pré-réglages en usine
- Éléments de réglage protégés
- Borne pour conducteur de protection
- Entretoise pour fixation murale inclus

Caractéristiques techniques

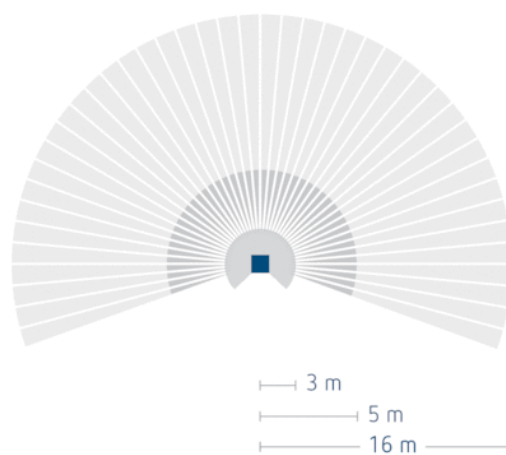
Tension d'alimentation	230 V AC
Fréquence	50 Hz
Consommation stand-by	~0,3 W
Mesure de lumière	Mesure de lumière mixte
Nombre de canaux	1
Type de montage	Montage mural et au plafond
Plage de réglage	5 – 1000 lx
Puissance de commutation de la lumière	10 A (pour 230 V CA, cos φ = 1), , 10 AX (pour 230 V CA, cos φ = 0,3)
Couverture angulaire	220°
Hauteur de montage recommandée	2 – 4 m
Temporisation lumière	1 s-20 min
Charge de lampe à incandescence	2300 W
Charge de tubes fluorescents (compensés en série), à compensation parallèle	1300 VA 140 µF
Lampes fluocompactes	300 W
Lampe DEL	< 2 W = 60 W ou > 2 W < 8 W = 180 W ou > 8 W = 200 W
Éclairage	Lampes à incandescence/lampes à halogène, Lampes à fluorescence, Lampes fluocompactes, LEDs
Température ambiante	-25 °C ... +45 °C
Classe de protection	II
Indice de protection	IP 55

Schémas de raccordement

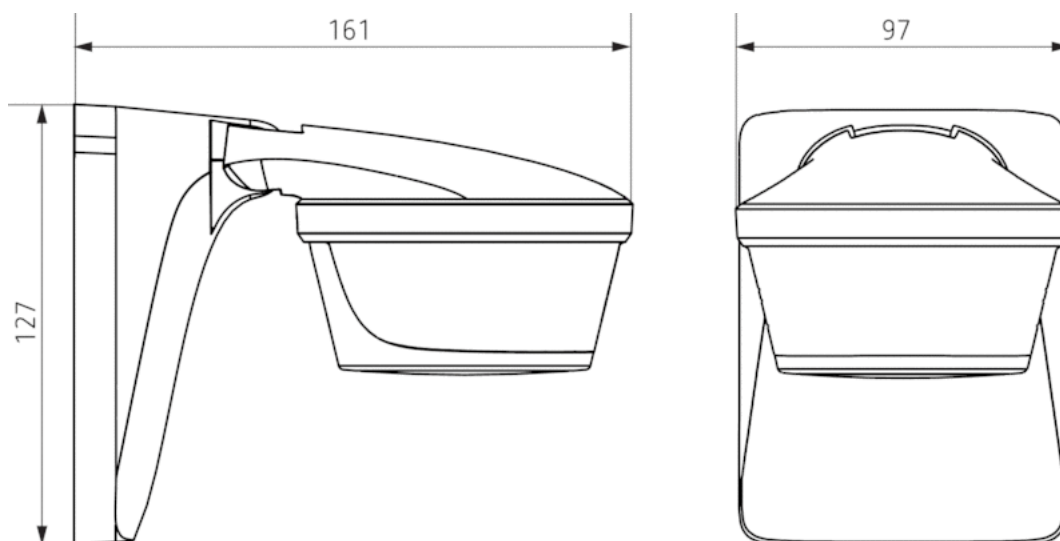


Zone de détection

Hauteur de montage (A)	Zone frontale (r)	Zone transversale (t)
2 m	4 m	12 m
2,5 m	5 m	16 m
3 m	5 m	16 m
3,5 m	5 m	16 m
4 m	4 m	12 m



Plans d'encombrement



Accessoires

Fixation d'angle theLuxa P BK

- Réf.: 9070905
[Détails ▶ www.theben.de](http://www.theben.de)



Entretoise pour fixation murale theLuxa P BK

- Réf.: 9070909
[Détails ▶ www.theben.de](http://www.theben.de)



theSenda P

- Réf.: 9070910
[Détails ▶ www.theben.de](http://www.theben.de)



theSenda S

- Réf.: 9070911
[Détails ▶ www.theben.de](http://www.theben.de)

