

## Description des fonctions

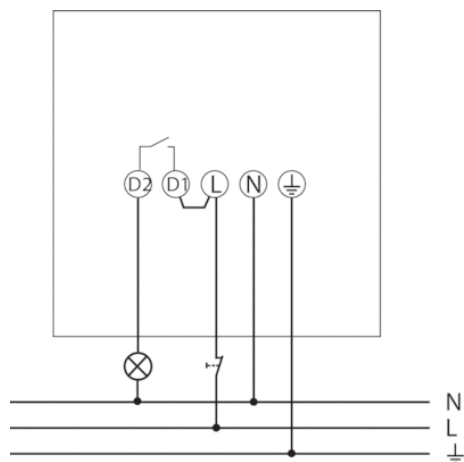


- Détecteur de mouvement (PIR)
- Commande automatique de l'éclairage en fonction de la présence et de la luminosité
- Couverture angulaire 300°
- Pour l'extérieur
- Pour montage mural et au plafond
- Seuil de luminosité et temporisation à l'extinction réglables
- Réduction possible de la sensibilité en limitant la zone de détection
- Possibilité de limiter la zone de détection grâce aux segments fournis
- Mesure de lumière mixte idéale pour commander des lampes fluorescentes, à incandescence, à halogène et LED
- Fonction d'apprentissage (Teach-in) de la valeur actuelle de luminosité possible
- Fonction impulsions
- Fonction de test pour contrôler la zone de détection
- Montage possible sur boîtier encastré (60 mm)
- Montage d'une seule main du socle
- Mise en service immédiate possible grâce aux pré-réglages en usine
- Éléments de réglage protégés
- Borne pour conducteur de protection
- Entretoise pour fixation murale et fixation d'angle inclus

## Caractéristiques techniques

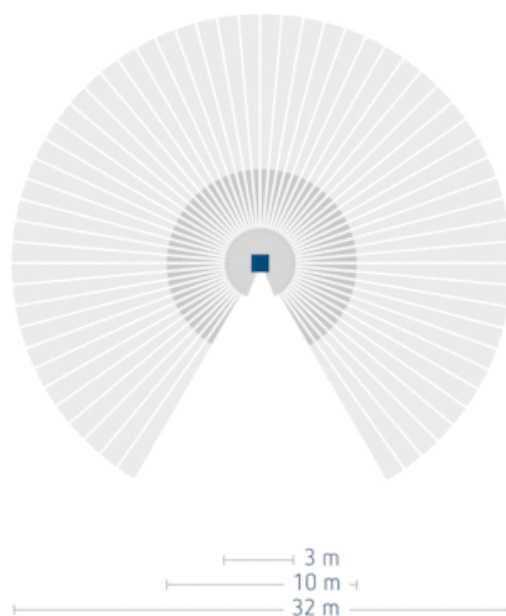
|   |   |
|---|---|
| Tension d'alimentation  | 230 V AC  |
| Fréquence   | 50 Hz   |
| Consommation stand-by   | ~0,3 W  |
| Mesure de lumière   | Mesure de lumière mixte   |
| Nombre de canaux  | 1   |
| Type de montage   | Montage mural et au plafond   |
| Plage de réglage  | 5 – 1000 lx   |
| Puissance de commutation de la lumière                                      | 10 A (pour 230 V CA, cos φ = 1), , 10 AX (pour 230 V CA, cos φ = 0,3)                       |
| Couverture angulaire  | 300°  |
| Hauteur de montage recommandée  | 2 – 4 m   |
| Temporisation lumière   | 1 s-20 min  |
| Charge de lampe à incandescence   | 2300 W  |
| Charge de tubes fluorescents (compensés en série), à compensation parallèle | 1300 VA 140 µF  |
| Lampes fluocompactes  | 300 W   |
| Lampe DEL   | < 2 W = 60 W ou > 2 W < 8 W = 180 W ou > 8 W = 200 W  |
| Éclairage   | Lampes à incandescence/lampes à halogène, Lampes à fluorescence, Lampes fluocompactes, LEDs |
| Température ambiante  | -25 °C ... +45 °C   |
| Classe de protection  | II  |
| Indice de protection  | IP 55   |

### Schémas de raccordement

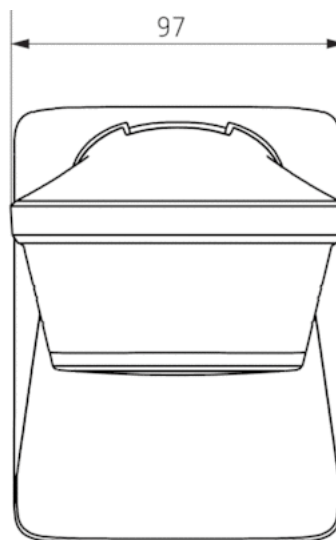
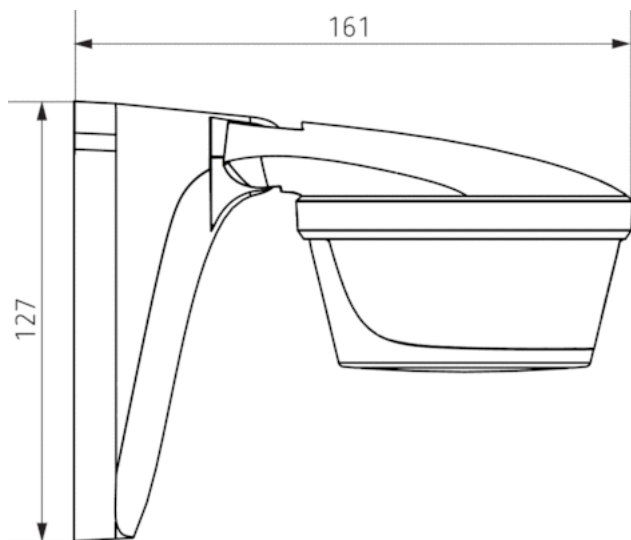


### Zone de détection

| Hauteur de montage (A) | Zone frontale (r) | Zone transversale (t) |
|------------------------|-------------------|-----------------------|
| 2 m                    | 4 m               | 12 m                  |
| 2,5 m                  | 5 m               | 16 m                  |
| 3 m                    | 5 m               | 16 m                  |
| 3,5 m                  | 5 m               | 16 m                  |
| 4 m                    | 4 m               | 12 m                  |



### Plans d'encombrement



## Accessoires

---

### Fixation d'angle theLuxa P BK

- Réf.: 9070905  
[Détails ► www.theben.de](http://www.theben.de)



### Entretoise pour fixation murale theLuxa P BK

- Réf.: 9070909  
[Détails ► www.theben.de](http://www.theben.de)



### theSenda P

- Réf.: 9070910  
[Détails ► www.theben.de](http://www.theben.de)



### theSenda S

- Réf.: 9070911  
[Détails ► www.theben.de](http://www.theben.de)

