

Description des fonctions

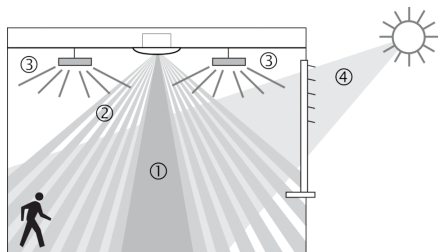


- Détecteur de mouvement passif-infrarouge pour montage au plafond
- Zone de détection circulaire 360 °, jusqu'à Ø 8 m (64 m²)
- 1 canal lumière
- Mesure de lumière mixte, appropriée pour des lampes fluorescentes (FL/PL/ESL), à halogène, à incandescence et LED
- Valeur de commutation de la luminosité réglable, fonction d'apprentissage, avec télécommande
- Temporisation à l'enclenchement et temporisation à l'extinction réglables avec télécommande
- Fonction impulsions
- Mode test pour vérifier fonctionnement et zone de détection
- Appareil pré-réglé en usine. Les paramétrages peuvent être modifiés avec la télécommande theSenda P réf. 9070910
- Télécommande utilisateur theSenda S, télécommande de paramétrage theSenda P (en option)

Caractéristiques techniques

Tension d'alimentation	230 V AC
Fréquence	50 Hz
Hauteur de montage recommandée	2 – 3,5 m
Type de montage	Montage au plafond
Consommation propre	~0,5 W
Mesure de lumière	Mesure de lumière mixte
Plage de réglage	30 – 3000 lx
Temporisation lumière	10 s - 60 min
Type de contact de lumière	Relais 230 V/10 A µ-contact
Éclairage	Lampes à incandescence/lampes à halogène, Lampes à fluorescence, Lampes fluocompactes, LEDs
Charge de lampes à incand./halogène	2300 W
Tubes fluorescents/compacts	1150 VA (cos φ = 0,5)
Lampe DEL	< 2 W = 25 W ou > 2 W = 70 W
Type de raccordement	Bornes à ressort
Température ambiante	-15 °C ... +50 °C
Indice de protection	IP 54 (lorsqu'il est installé)

Description des fonctions



- 1 Mesure de lumière mixte
- 2 Détection de mouvement
- 3 Eclairage artificiel
- 4 Lumière naturelle incidente

Canal A, Lumière

Le comportement de commutation est commandé par la présence et la luminosité ambiante. Le contact de commutation du canal A Lumière se ferme en cas d'obscurité et de présence. Il s'ouvre avec avec la temporisation à l'extinction prédéfinie en d'absence.

Temporisation à l'extinction

La temporisation à l'extinction permet un arrêt temporisé de l'éclairage une fois que les personnes ont quitté la pièce. La temporisation à l'extinction est réglable de 10 s à 60 min.

Automatique

La commande d'éclairage du détecteur de mouvement est entièrement automatique pour plus de confort. En mode « Automatique », l'éclairage s'allume et s'éteint automatiquement.

Fonction impulsions

La temporisation à l'extinction peut être réglée sur Impulsions pour commander des minuteries d'éclairage de cage d'escalier existantes. La sortie de l'éclairage génère alors toutes les 10 s une impulsion de 0,5 s en cas de présence et d'obscurité.

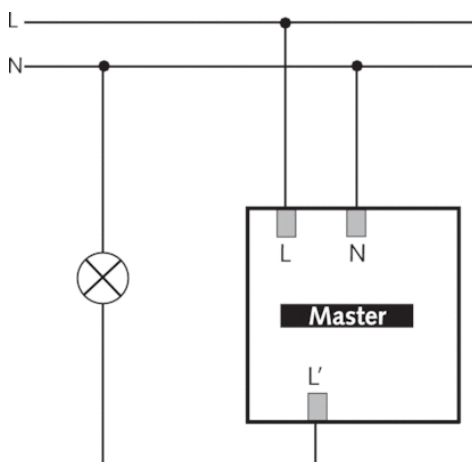
Schémas de raccordement

Raccordement

Les détecteurs de mouvement sont utilisés comme maître dans un montage unique. En cas de montage en parallèle des sorties Lumière (L'), s'assurer que tous les détecteurs montés en parallèle sont raccordés à la même phase.

Raccordement unique

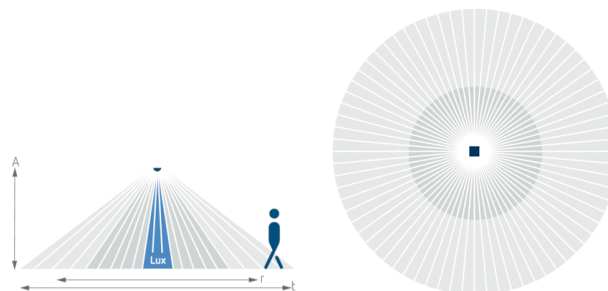
En raccordement unique, le détecteur de mouvement maître détecte la présence et la luminosité et commande l'éclairage.



Zone de détection

La zone de détection circulaire du détecteur de présence theMova S couvre une zone de détection moyenne. Tenir compte du fait que les personnes en mouvement sont détectées dans des zones de dimensions différentes. La hauteur de montage recommandée se situe entre 2 m et 4 m. Plus la hauteur augmente, moins le détecteur de présence est sensible. De plus, les tailles et la distance entre les zones actives et passives du détecteur de mouvement augmentent. La portée de détection diminue lorsque la température augmente.

Hauteur de montage (A)	Zone frontale (r)	Zone transversale (t)
2 m	5 m ² 2,5 m	38 m ² 7 m
2,5 m	7 m ² 3 m	38 m ² 7 m
3 m	13 m ² 4 m	50 m ² 8 m
3,5 m	13 m ² 4 m	50 m ² 8 m
4 m	13 m ² 4 m	64 m ² 9 m

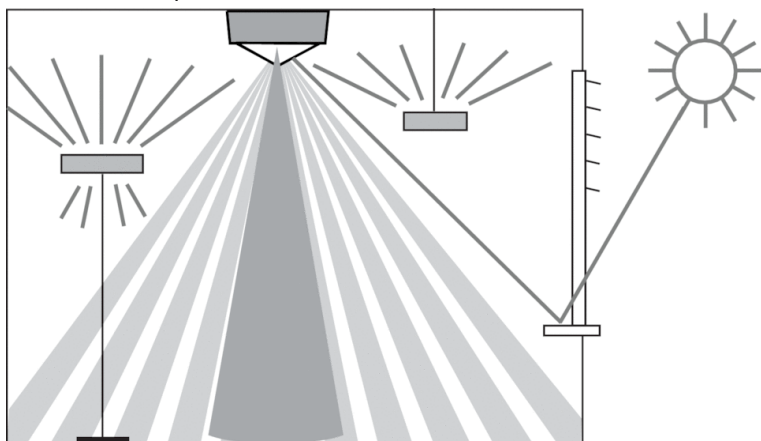


Mesure de lumière

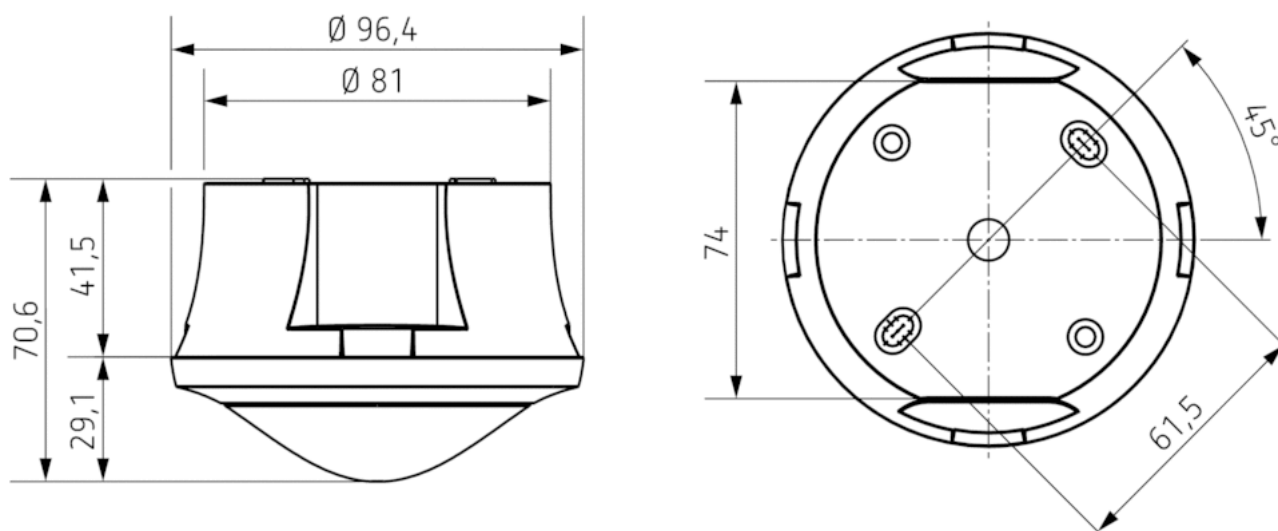
Le détecteur de mouvement mesure la luminosité ambiante en dessous du détecteur avec un angle d'ouverture d'env. 120°. Le lieu de montage est utilisé comme référence du niveau d'éclairage. La mesure de luminosité est désactivée lorsque le relais photo-électrique est activé. Si la mesure de luminosité est désactivée, le canal Lumière A ne commute qu'en fonction de la présence (valeur de commutation de la luminosité réglée sur « Mesure désactivée » via la télécommande).

Charges de lampes adaptées

Le détecteur de mouvement est conçu pour le fonctionnement e lampes fluorescentes, tubes fluorescents compacts, lampes à halogène, à incandescence et LED. En raison des courants à l'enclenchement élevés des ballasts électroniques ainsi que les pilotes de LED, le nombre maximal commutable est limité. L'utilisation d'un contacteur électromagnétique externe peut être une solution en cas de charges élevées. Toutes les charges commutées doivent être déparasitées demanière adéquate.



Plans d'encombrement



Accessoires

SendoPro 868-A

- Réf.: 9070675
 Détails ▶ www.theben.de



theSenda P

- Réf.: 9070910
 Détails ▶ www.theben.de



theSenda S

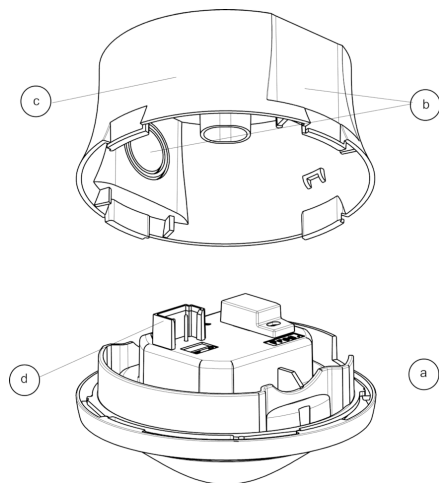
- Réf.: 9070911
 Détails ▶ www.theben.de



Sélection du produit

Type de montage	Canal	Tension d'alimentation	Couleur	Type	Réf.
Montage au plafond	Lumière	230 V AC		theMova S360-100 AP	

Type de montage



Montage en saillie au plafond

Tourner le capteur (a) d'environ 20° dans le sens anti-horaire jusqu'au point d'arrêt. Retirer le capteur. Effectuer les découpes nécessaires (b) pour le passage de câbles. Monter le boîtier en saillie (c) sur les orifices de fixation prévus au mur. Effectuer le câblage (d). Positionner le capteur (a). Si un type de protection supérieur à IP 20 est nécessaire, les joints fournis doivent être utilisés lors du montage au plafond (c). En outre, l'autocollant « IP 54 » joint doit être apposé sur la partie extérieure.