

## Description des fonctions

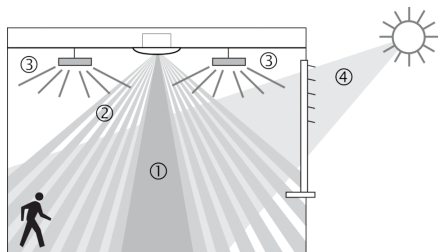


- Détecteur de mouvement passif-infrarouge pour montage au plafond
- Zone de détection circulaire 360 °, jusqu'à Ø 24 m (452 m<sup>2</sup>)
- 1 canal lumière
- Mesure de lumière mixte, appropriée pour des lampes fluorescentes (FL/PL/ESL), à halogène, à incandescence et LED
- Valeur de commutation de la luminosité réglable avec télécommande ou potentiomètre, fonction d'apprentissage
- Temporisation à l'enclenchement et temporisation à l'extinction réglables avec télécommande ou potentiomètre
- Fonction impulsions
- Possibilité de limiter la zone de détection grâce aux segments
- Mode test pour vérifier fonctionnement et zone de détection
- Télécommande utilisateur, télécommande de gestion (en option)

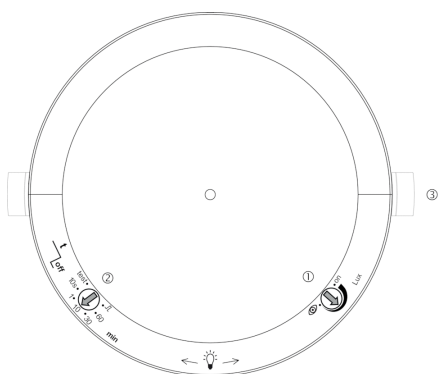
## Caractéristiques techniques

Tension d'alimentation	110 – 230 V AC
Fréquence	50 – 60 Hz
Hauteur de montage recommandée	2 – 3,5 m
Type de montage	Montage au plafond
Consommation propre	~0,15 W
Mesure de lumière	Mesure de lumière mixte
Plage de réglage	30 – 3000 lx
Temporisation lumière	10 s - 60 min
Type de contact de lumière	Relais 230 V/10 A µ-contact
Éclairage	Lampes à incandescence/lampes à halogène, Lampes à fluorescence, Lampes fluocompactes, LEDs
Charge de lampes à incand./halogène	2300 W
Tubes fluorescents/compacts	1150 VA (cos φ = 0,5)
Lampe DEL	< 2 W = 60 W ou > 2 W = 180 W
Type de raccordement	Bornes à vis
Section de câble maximale	max. 2 x 2,5 mm <sup>2</sup>
Température ambiante	-15 °C ... +50 °C
Indice de protection	IP 40 (lorsqu'il est installé)   IP 44 (lorsqu'il est installé avec boîtier saillie 110A)

## Description des fonctions



- 1 Mesure de lumière mixte
- 2 Détection de mouvement
- 3 Eclairage artificiel
- 4 Lumière naturelle incidente



- 1 Valeur de consigne de luminosité (lux)
- 2 Temporisation éclairage
- 3 Verrouillage mécanique de sécurité

### Canal A, Lumière

Le comportement de commutation est commandé par la présence et la luminosité ambiante. Le contact de commutation du canal A Lumière se ferme en cas d'obscurité et de présence. Il s'ouvre avec avec la temporisation à l'extinction prédéfinie en d'absence.

#### Temporisation à l'extinction

La temporisation à l'extinction permet un arrêt temporisé de l'éclairage une fois que les personnes ont quitté la pièce. La temporisation à l'extinction est réglable de 10 s à 60 min.

#### Automatique

La commande d'éclairage du détecteur de mouvement est entièrement automatique pour plus de confort. En mode « Automatique », l'éclairage s'allume et s'éteint automatiquement.

#### Fonction impulsions

La temporisation à l'extinction peut être réglée sur Impulsions pour commander des minuteries d'éclairage de cage d'escalier existantes. La sortie de l'éclairage génère alors toutes les 10 s une impulsion de 0,5 s en cas de présence et d'obscurité.

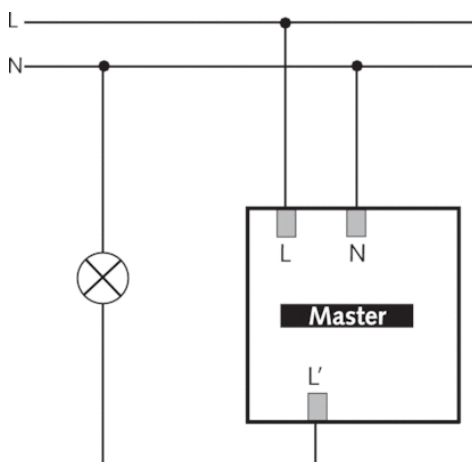
## Schémas de raccordement

### Raccordement

Les détecteurs de mouvement sont utilisés comme maître dans un montage unique. En cas de montage en parallèle des sorties Lumière (L'), s'assurer que tous les détecteurs montés en parallèle sont raccordés à la même phase.

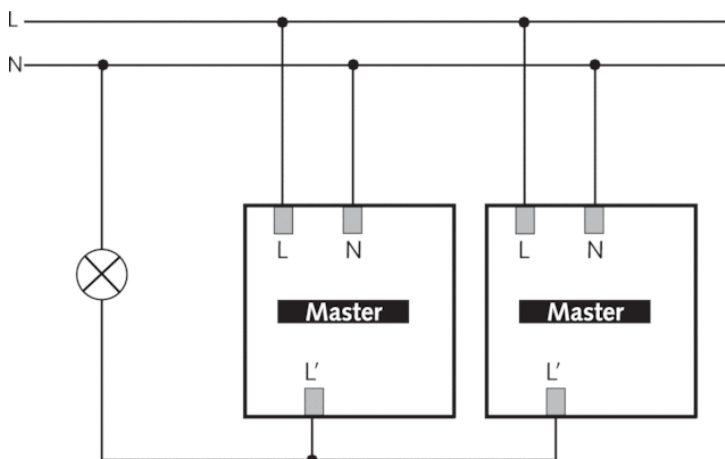
### Raccordement unique

En raccordement unique, le détecteur de mouvement maître détecte la présence et la luminosité et commande l'éclairage.



### Raccordement de plusieurs détecteurs de mouvement en parallèle

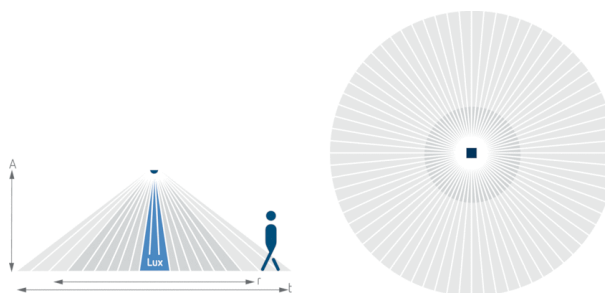
- Raccorder directement les contacts de commutation de plusieurs détecteurs.
- Régler la valeur de commutation de la luminosité et latemporisat ion à l'extinction de tous les détecteurs.
- La charge totale admissible n'augmente pas.



## Zone de détection

La zone de détection circulaire du détecteur de mouvement theMova P couvre une grande zone de détection et permet une couverture complète de la pièce dans de nombreuses applications. Tenir compte du fait que les personnes en mouvement sont détectées dans des zones de dimensions différentes. La hauteur de montage recommandée se situe entre 2,0 m et 6,0 m. Plus la hauteur augmente, moins le détecteur de présence est sensible. De plus, les tailles et la distance entre les zones actives et passives du détecteur de mouvement augmentent. La portée de détection diminue lorsque la température augmente.

Hauteur de montage (A)	Zone frontale (r)	Zone transversale (t)
2 m	28 m <sup>2</sup>   6 m	380 m <sup>2</sup>   22 m
2,5 m	38 m <sup>2</sup>   7 m	415 m <sup>2</sup>   23 m
3 m	50 m <sup>2</sup>   8 m	452 m <sup>2</sup>   24 m
3,5 m	50 m <sup>2</sup>   8 m	452 m <sup>2</sup>   24 m
6 m	50 m <sup>2</sup>   8 m	452 m <sup>2</sup>   24 m
10 m	50 m <sup>2</sup>   8 m	491 m <sup>2</sup>   25 m

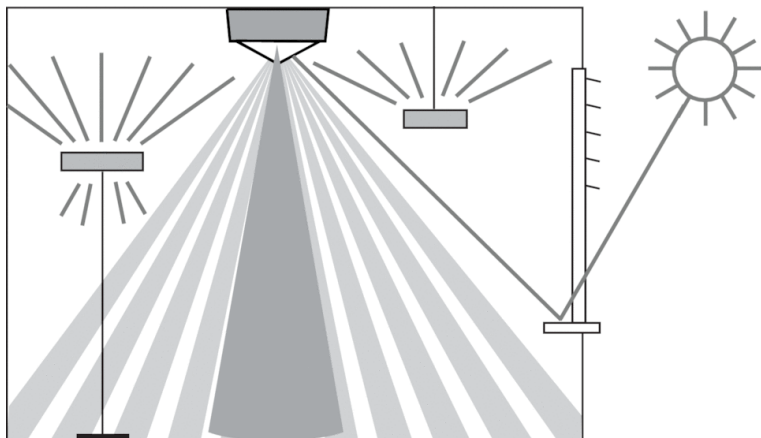


## Mesure de lumière

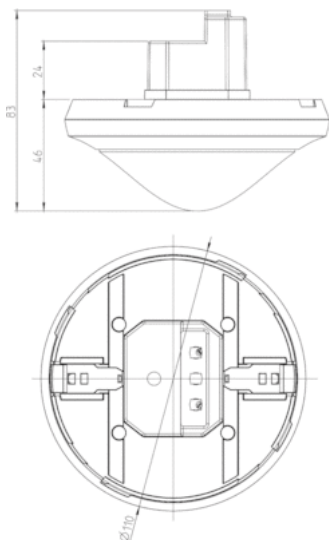
Le détecteur de mouvement mesure la lumière artificielle et la lumière naturelle qui est directement réfléchié sous le détecteur. La zone de mesure de luminosité représente un rectangle d'environ 2 x 3,5 m à hauteur de table. Le lieu de montage est utilisé comme référence du niveau d'éclairage. Le rayonnement direct influe sur la mesure de luminosité. Éviter de placer des lampadaires ou éclairages suspendus directement sous le détecteur. Si la mesure de luminosité est désactivée, le canal Lumière ne commute qu'en fonction de la présence (valeur de commutation de la luminosité réglée sur « Lux activé » via le potentiomètre ou sur « Mesure désactivée » via la télécommande).

### Lampes adaptées

Le détecteur de mouvement est conçu pour le fonctionnement de lampes fluorescentes, tubes fluorescents compacts, lampes à halogène, à incandescence et LED. En raison des courants à l'enclenchement élevés des ballasts électroniques ainsi que les pilotes de LED, le nombre maximal commutable est limité. L'utilisation d'un contacteur électromagnétique externe peut être une solution en cas de charges élevées. Toutes les charges commutées doivent être déparasitées de manière adéquate.



## Plans d'encombrement



## Accessoires

### Boîtier saillie 110A GR

- Réf.: 9070913  
Détails ▶ [www.theben.de](http://www.theben.de)



### SendoPro 868-A

- Réf.: 9070675  
Détails ▶ [www.theben.de](http://www.theben.de)



### theSenda P

- Réf.: 9070910  
Détails ▶ [www.theben.de](http://www.theben.de)



Réf.: 1030601

**theSenda S**

- Réf.: 9070911  
Détails ▶ [www.theben.de](http://www.theben.de)



**Boîtier de montage au plafond 73A**

- Réf.: 9070917  
Détails ▶ [www.theben.de](http://www.theben.de)



**Clip de recouvrement**

- Réf.: 9070921  
Détails ▶ [www.theben.de](http://www.theben.de)



**QuickSafe grille de protection**

- Réf.: 9070531  
Détails ▶ [www.theben.de](http://www.theben.de)

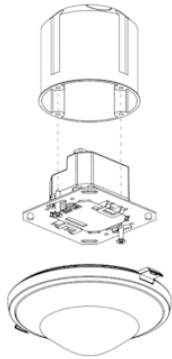


**Sélection du produit**

Type de montage	Canal	Tension d'alimentation	Couleur	Type	Réf.
Montage au plafond	Lumière	110 – 230 V AC			

## Type de montage

UP



### Montage encastré

Le montage encastré du détecteur s'effectue au moyen d'un boîtier encastré standard Taille 1.

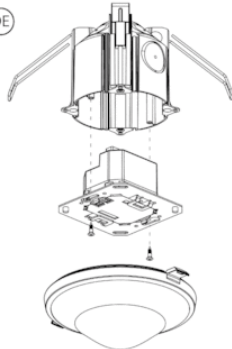
### Montage au plafond

Pour un montage au plafond du détecteur simplifié, une unité de montage au plafond est disponible (voir accessoires). Celle-ci assure à la fois un soulagement de traction et une protection contre les contacts accidentels. Le diamètre de montage s'élève à 72 mm (diamètre de perçage 73 mm).

### Montage apparent

Pour le montage apparent, il existe un boîtier apparent (voir accessoires).

DE



AP

