

Description des fonctions



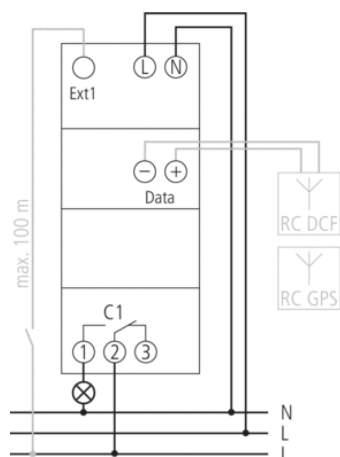
- Horloge astronomique avec programme hebdomadaire
- Synchronisation horaire par raccordement d'une antenne DCF ou GPS externe, pour l'antenne GPS, localisation de position pour programme astronomique (GPS pas pour 24 V type)
- Bloc d'alimentation supplémentaire nécessaire pour l'antenne GPS si un seul appareil est raccordé à l'antenne
- 1 canal
- 1 entrée externe
 - Raccordement possible de boutons-poussoirs (présélection de commutation externe, minuterie, fonction minuterie d'escalier)
 - Raccordement possible de commutateurs (commutation MARCHÉ ou ARRÊT permanente, programme astronomique ou programmes spéciaux)
- 84 emplacements mémoire
- 3 programmes spéciaux avec fonction de date par canal
 - Jours fériés ou plages de dates fixes, et jours fériés dépendant de Pâques
 - Heures astronomiques avec une autre coupure nocturne / activation fixe
 - Commutation MARCHÉ ou ARRÊT permanente
- Minuterie
- Fonction de commutation astronomique (calcul automatique des heures de lever et de coucher du soleil pour toute l'année)
 - Décalage pour l'adaptation des heures de lever et de coucher du soleil
 - Données du site programmables par l'intermédiaire de coordonnées ou d'une liste de villes et de pays
 - Commutations MARCHÉ / ARRÊT fixes programmables (par ex. coupure nocturne)
 - Simulation des heures de commutation (heures astronomiques calculées et commutations MARCHÉ / ARRÊT programmées)
 - Mode astronomique réversible (soir MARCHÉ - matin ARRÊT ou soir ARRÊT - matin MARCHÉ) ou désactivable
- Bornes à ressort DuoFix
 - Pour 2 conducteurs
 - Fils ou torons (avec ou sans manchon d'extrémité)
 - Diamètre du fil : 0,5 à 2,5 mm²
 - Bouton de commande permettant de dégager le connecteur de liaison
- Textes à chaque étape de la programmation
 - Date et heure pré réglées
 - Aucune restriction de fonction en l'absence de raccordement au réseau
- Interface pour carte mémoire OBELISK top2 (programmation sur PC)
 - Deuxième programme de commutation enfichable
 - Copie de programmes
 - Sauvegarde de programmes
- Réserve de marche de 10 ans (pile au lithium)
- Commutation au passage par zéro pour charges élevées et protection des contacts (pas pour les modèles 24 V)
- Heures de commutation astronomiques calculées
- Heures de commutation MARCHÉ / ARRÊT programmables
- Présélection de commutation
- Commutation MARCHÉ / ARRÊT permanente
- Compteur horaire intégré
 - Réinitialisable
 - Fonction de surveillance des intervalles de maintenance
- Programme vacances
- Éclairage de l'écran (désactivable)
- Codage PIN confidentiel
- Passage automatique à l'heure d'été/hiver
 - Désactivable
 - Les règles de basculement pour l'Europe, les États-Unis, ainsi que d'autres pays, sont préenregistrées dans l'appareil.

- Il est possible de définir une règle de basculement personnalisée ou une date de basculement fixe.

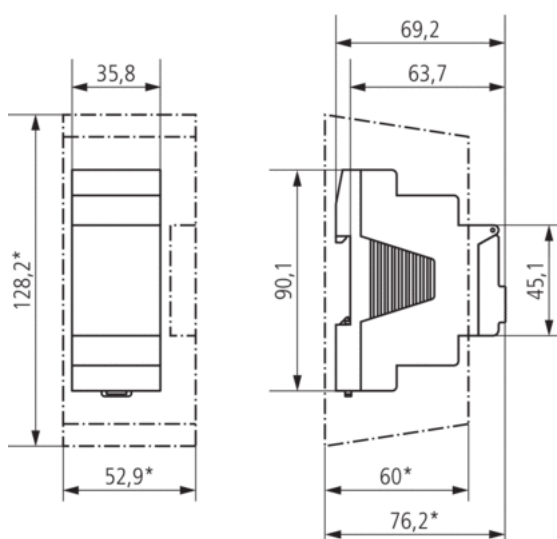
Caractéristiques techniques

Tension d'alimentation	230 – 240 V AC
Fréquence	50 – 60 Hz
Largeur	2 modules
Type de montage	Rail DIN
Type de contact	Inverseur
Sortie de commutation	Indépendant des phases
Distance d'ouverture	< 3 mm (μ)
Programme	Programme hebdomadaire, Programme astronomique
Fonctions de programme	MARCHE / ARRÊT
Nombre de canaux	1
Entrées externes	1
Nombre d'emplacements de mémoire	84
Réserve de marche	10 Années
Puissance de commutation à 250 V AC, $\cos \varphi = 1$	16 A
Puissance de commutation à 250 V AC, $\cos \varphi = 0,6$	10 A
Charge de lampes à incandescence/ lampes à halogène 230 V	2600 W
Lampes fluocompactes 230 V	22 x 7 W, 18 x 11 W, 16 x 15 W, 16 x 20 W, 14 x 23 W
Charge de tubes fluorescents (compensés en série), non compensée	2300 VA
Charge de tubes fluorescents compensés en série	2300 VA
Charge de tubes fluorescents (compensés en série), à compensation parallèle	730 VA 80 μ F
Charge de tubes fluorescents (RPE)	650 W
Puissance de commutation min.	ca. 10 mA
Période de commutation minimale	1 min
Précision de marche à 25 °C	$\leq \pm 0,25$ s/jour (quartz) ou DCF77/GPS
Base de temps	Quartz/DCF77/GPS
Consommation stand-by	~1,4 W
Carte mémoire comprise dans la livraison	–
Norme de contrôle	VDE
Type de raccordement	Bornes à ressort DuoFix
Éléments de commande	4 touches à impulsion
Matériaux du boîtier et d'isolation	Thermoplastiques auto-extinguibles résistant aux hautes températures
Indice de protection	IP 20
Classe de protection	II selon EN 60 730-1
Température ambiante	-30 °C ... +55 °C

Schémas de raccordement



Plans d'encombrement



Accessoires

Antenne top2 RC-GPS

- Réf.: 9070610
Détails ► www.theben.de



Bloc d'alimentation top2 GPS

- Réf.: 9070892
Détails ► www.theben.de



Antenne top2 RC-DCF

- Réf.: 9070410
Détails ► www.theben.de



Cache-borne 35 mm

- Réf.: 9070064
Détails ► www.theben.de



Kit de programmation OBELISK top2

- Réf.: 9070409
Détails ► www.theben.de



Carte mémoire OBELISK top2

- Réf.: 9070404
Détails ► www.theben.de



Bride pour montage encastré

- Réf.: 9070001
Détails ► www.theben.de

