

Description des fonctions

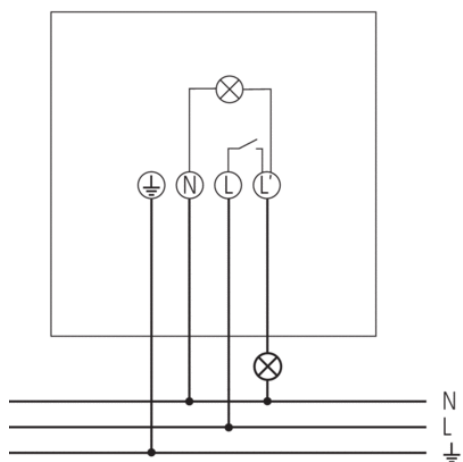


- LED spot avec détecteur de mouvement (PIR)
- 1 spot LED de 32 W (correspond env. 230 W spot halogène), 2000 lm
- Pour l'extérieur
- Commande automatique de l'éclairage en fonction de la présence et de la luminosité
- Sortie de commutation Éclairage complémentaire (relais 230 V CA)
- Couverture angulaire 180°
- Protection anti angle-mort complémentaire 220°
- Tête de capteur pivotable à l'horizontale de $\pm 90^\circ$
- Spot pivotable à l'horizontale de $\pm 90^\circ$ et inclinable vers le bas de 55°
- Possibilité de limiter la zone de détection grâce aux segments fournis
- Mise en service immédiate possible grâce aux pré réglages en usine
- Éléments de réglage protégés
- Éclairage avec fonction crépusculaire (Détecteur de mouvement inactif)
- Connexion Maître-Maître
- Entretoise optionnelle comprise dans la livraison, pour une installation flexible (entrée du câble en-dessous, latéralement, au-dessus et plus d'espace pour les câbles) aussi bien qu' un angle de rotation accrue pour spot
- Non réglable

Caractéristiques techniques

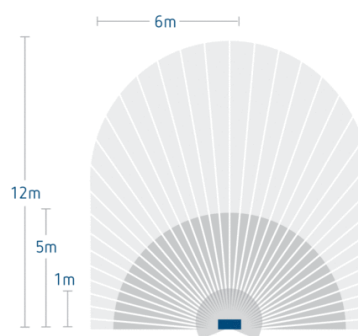
Tension d'alimentation	220 – 240 V AC
Fréquence	50 – 60 Hz
Consommation stand-by	0,5 W
Mesure de lumière	Mesure de lumière mixte
Type de montage	Montage mural
Plage de réglage	5 – 200 lx ou seulement dépendant de la présence
Puissance de commutation de la lumière	8 AX (pour 230 V CA, $\cos \varphi = 1$), 2,6 A (pour 230 V CA, $\cos \varphi = 0,6$),
Puissance LED (flux lumineux)	32 W (2000 lm)
Température de couleur	6000 K, lumière du jour
Couverture angulaire	180°
Sortie de commutation	Non libre de potentiel (230 V)
Temporisation lumière	5 s-10 min
Charge de lampes à incand./halogène	1000 W
Charge de tubes fluorescents (RPE)	150 VA
Éclairage	Lampes à incandescence/lampes à halogène, Lampes à fluorescence, Lampes fluocompactes, LEDs
Température ambiante	-25 °C ... +45 °C
Classe de protection	II
Indice de protection	IP 55

Schémas de raccordement



Zone de détection

Hauteur de montage (A)	Zone frontale (r)	Zone transversale (t)
2,5 m	5 m	12 m



Plans d'encombrement

