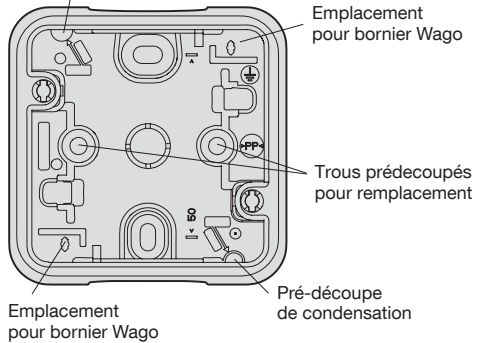


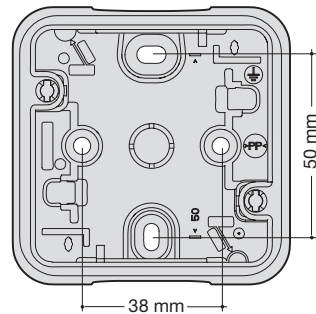
Boîte saillie

Présentation

Pré-découpe
de condensation



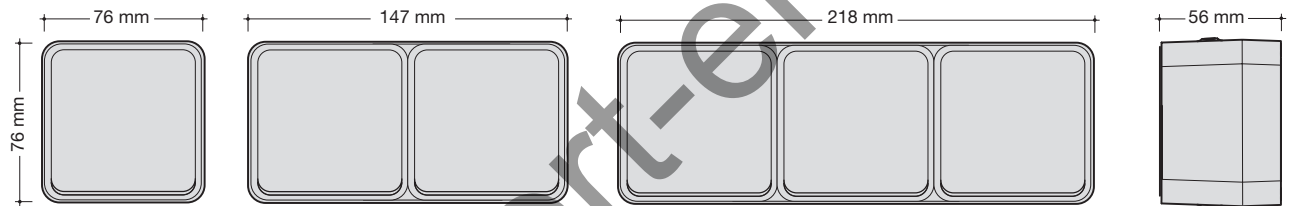
Fixation



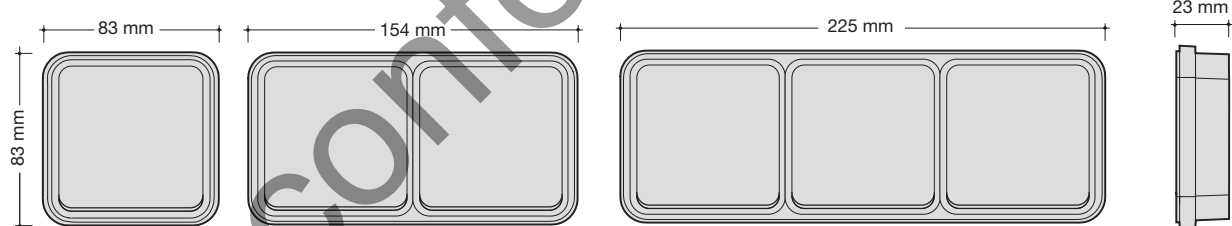
Casser la pré-découpe
avec un tournevis.
Le trou permet l'évacuation
de la condensation.
l'IP passe de IP 55 à IP44

Dimensions

en saillie

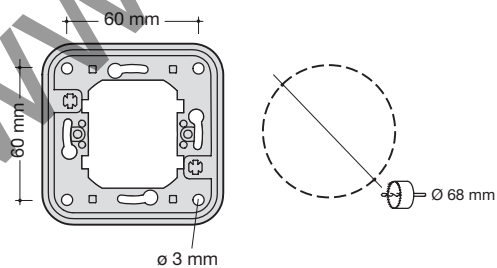


encastré



Fixation sur plastron

en encastré



Spécifications techniques

Indice de protection	IP55 et IK07
Tenue au froid et au chaud (stockage)	-40° C à +60° C
Tenue au froid et au chaud (utilisation)	-40° C à +60° C
Tenue aux ultraviolets	500 heures à 550 W/m ²
Tenue au brouillard salin	7 jours (168 h)
Tenue au fil incandescent	850° C - conforme selon NF EN 60 695-2
Entretien	Nettoyage au chiffon humide ou à l'eau savonneuse Ne pas utiliser de trichloréthylène Pour tout autre produit, faire un essai préalable
RAL : version grise	Boîtes, supports et enjoliveurs : RAL 7011 Collerette : RAL 7035
RAL : version blanche	RAL 9010
Matières	Polypropylène

Tenue aux agents chimiques à 20°C

Acetate amylique	+	Carbonate de calcium	+	Phénol	+
Acetate d'ammonium	+	Chlore	-	Phosphate d'ammonium	+
Acetate de sodium	+	Chloroforme	+	Phosphore	+
Acétate d'éthyle	+	Chlorure d'ammonium	+	Potassium	+
Acétone	+	Chlorure de chaux	+	Propane	+
Acide acétique à 10 %	+	Cire d'abeilles	+	Rhum	+
Acide acétique à 50 %	+	Confiture	+	Savon	+
Acide benzoïque	+	Crème	+	Sel	+
Acide borique	+	Dentifrice	+	Sel d'aluminium	+
Acide borique (solution aqueuse saturée)	+	Détergent	+	Sel d'argent	+
Acide chlorhydrique à 10 %	+	Eau	+	Sel de carbonate	+
Acide chlorhydrique à 36 %	+	Eau de chlore (liquide, gazeux)	-	Sel de chlorure	+
Acide citrique	+	Eau de mer	+	Sel de cuivre	+
Acide de batterie	+	Farine	+	Sel de magnésium	+
Acide fluorhydrique à 40 %	+	Fromage	+	Sel de sulfate	+
Acide formique	+	Fructose	+	Sel de zinc	+
Acide lactique	+	Gélatine	+	Shampooing	+
Acide nitrique à 25%	+	Gin	+	Soda	+
Acide nitrique à 50%	-	Glucose	+	Sodium	+
Acide oléique	+	Glycérine	+	- Acétate de sodium	+
Acide oxalique	+	Glycol	+	- Carbonate de sodium	+
Acide phosphorique	+	Goudron	+	- Chlorure de sodium (sel)	+
Acide stéarique	+	Huile alimentaire	+	- Phosphate de sodium	+
Acide sulfurique à 10 %	+	Huile de moteur	+	- Sulphate de sodium	+
Acide sulfurique à 85 %	+	Huile de palme	+	Souffre	+
Acide tannique	+	Huile d'olives	+	Sucre	+
Alcool amylique	+	Huile minérale	+	Sulphate d'ammonium	+
Alcool benzylque	+	Hydrogène	+	Térébenthine	-
Alcool éthylique	+	Hypochlorite de soude à 13 %	-	Thé	+
Alcool isopropylique	+	Jus de fruit	+	Trichloréthylène	-
Alcool méthylique (méthanol)	+	Kérosène	-	Urine	+
Alluminium	+	Lait	+	Vaseline	+
Amoniaque	+	Légumes	+	Vin	+
Anhydride acétique	+	Liquide de frein	+	Vinaigre	+
Aniline	+	Liquide vaselle	+	Whisky	+
Antigel	+	Margarine	+	White spirit	+
Barium	+	Mayonnaise	+		
Benzène	-	Mercure	+		
Beurre	+	Miel	+		
Bière	+	Moutarde	+		
Bromure	+	Nitrate d'ammonium	+		
Butane	+	Nitrate de sodium	+		
Cacao	+	Ozone	+		
Café	+	Paraffine	+		
Carbonate d'ammonium	+	Parfum	+		
		Pétrole, éther de pétrole	-		

+ : Bonne résistance
- : Instable