

Poussoir et Inter – poussoirs CX³

Référence(s) : 4 129 08, 4 129 09, 4 129 10, 4 129 11, 4 129 12, 4 129 13, 4 129 14, 4 129 15, 4 129 16



SOMMAIRE

Page

1. Description, utilisation	1
2. Gamme	1
3. Cotes d'encadrement	1
4. Mise en situation - Raccordement	2
5. Caractéristiques générales	3
6. Conformités et agréments	3

1. DESCRIPTION - UTILISATION

Poussoir (monostable) et Interrupteur à poussoir (bistable) pour commander des circuits électriques.

Interrupteurs à poussoir (bistable) avec voyant raccordable.

2. GAMME

Fonctions, symboles et références :

Poussoir simple fonctions :

1 NO 20AX - 250V~		4 129 08
1 NF 20AX - 250V~		4 129 09

Inter - Poussoir simple fonction :

2 NO 20AX - 250V~		4 129 10
1 NO + NF 20AX - 250V~		4 129 11

Inter - Poussoir double fonction avec voyant :

1 NO 20AX - 250V~ + Voyant Vert 12/48 V ~ / ---		4 129 12
--	--	----------

1 NF 20AX - 250V~ + Voyant Rouge 12/48 V ~ / ---		4 129 13
---	--	----------

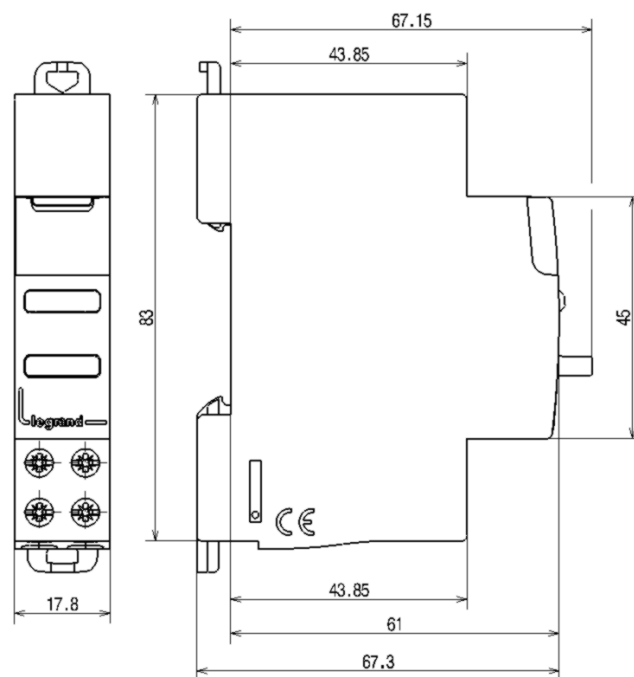
1 NO 20AX - 250V~ + Voyant Vert 110/400 V~		4 129 14
---	--	----------

1 NF 20AX - 250V~ + Voyant Rouge 110/400 V~		4 129 15
--	--	----------

Inter - Poussoir double fonction :

1 NO (vert) 20AX - 250V~		4 129 16
1 NF (rouge) 20AX - 250V~		

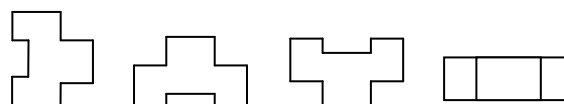
3. COTES D'ENCOMBREMENT



4. MISE EN SITUATION - RACCORDEMENT

Positionnement de fonctionnement :

.Vertical Horizontal A l'envers Sur le côté



Fixation :

. Sur rail symétrique EN 50.055 ou rail DIN 35, à l'aide de deux griffes en plastique.

Alimentation :

Par le bas.

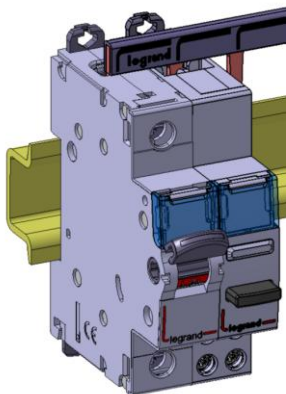
4. MISE EN SITUATION - RACCORDEMENT (suite)

Outils recommandés :

- . Pour les vis de bornes : tournevis, isolé ou non, Pozidriv n° 1 ou à lame de 4 mm.
- . Pour l'accrochage : tournevis à lame (5,5 mm maxi) ou Pozidriv n°1

Positionnement dans une rangée :

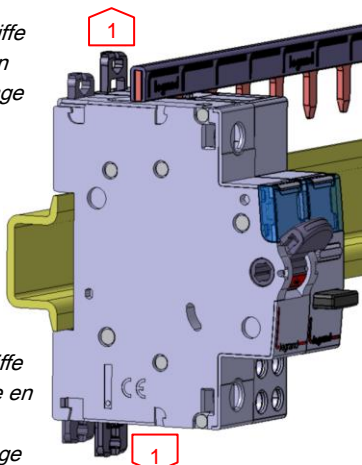
. Le profil du produit et le positionnement des bornes autorisent le passage de peignes de raccordement monophasés, triphasés et Plug In en partie haute du produit. Il est ainsi possible de choisir librement la position du poussoir dans la rangée et de raccorder par peigne les produits situés sur le même rail.



Maintenance au module :

. Il est possible de remplacer un poussoir et inter poussoir au milieu d'une rangée peignée en amont sans déconnecter les autres produits.

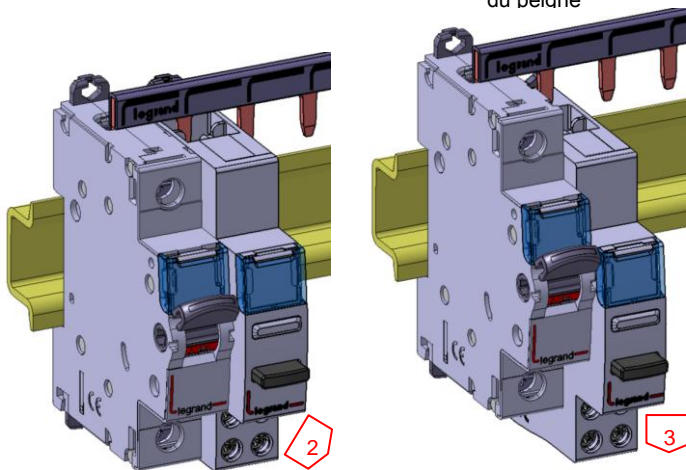
Mettre la griffe en position déverrouillage



Mettre la griffe d'accrochage en position déverrouillage

Tirer l'appareil vers l'avant afin de le dégager du rail

Tirer l'appareil vers le bas afin de le dégager entièrement des dents du peigne



4. MISE EN SITUATION - RACCORDEMENT (suite)

Raccordement :

- . Bornes à vis :
 - Type de borne : à plaquette
 - Profondeur : 10 mm
 - Capacité (h x L) : 4,7 x 4,7 mm

Type de conducteur cuivre :

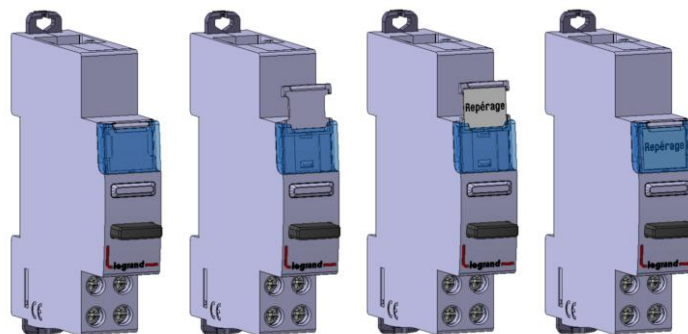
- Rigide : 1 x (0,75 à 4 mm²) ou 2 x (0,75 à 2,5 mm²)
- Souple sans embout : 1 x (0,75 à 4 mm²) ou 2 x (0,75 à 2,5 mm²)
- Souple avec embout simple : 1 x (0,75 à 4 mm²)
- Souple avec embout double : 2 x (0,75 à 2,5 mm²)
 - Tête de vis : mixte Pozidriv n° 1 et lame 4 mm
 - Type de vis : mixte M3,5
 - Couple de serrage mini : 0.8 Nm / maxi : 1.8 Nm conseillé : 1.4 Nm

Manœuvre de l'appareil :

- . Par bouton ergonomique, 1 ou 2 positions suivant la référence.

Repérage des circuits :

. A l'aide d'une étiquette insérée dans le porte-étiquette situé en face avant du produit.



5. CARACTERISTIQUES GENERALES

Marquage face avant :

- . Par tampographie ineffaçable.

Courant nominal* → 20AX ← Référence
 Tension assignée d'emploi → 250V~ ←
 4129 12

*Courant nominal AX : peut commuter des charges fluo

Tension assignée d'emploi :

- Unipolaire sans voyant :
 - . U_e = 250 V ~
- Unipolaire avec voyant :
 - . U_e poussoir = 250 V ~
 - . U_e voyant selon référence 12/48 V ~ /---; 110/400 V~

Fréquence assignée d'emploi :

- . 50/60 Hz avec tolérances normalisées.

Rigidité diélectrique :

- . U_i = 500 V

5. CARACTERISTIQUES GENERALES (suite)

Tension assignée de tenue aux chocs :

. U_{imp} = 4 kV

Catégorie d'emploi :

. AC12 : Charges mixtes.

Degré de pollution :

. 2 selon CEI 60664-1.

Voyant :

Technologie : Led non interchangeable

Puissance dissipée par Led :

Led 12 - 48 v			Led 110 – 400 v		
U (v)	P(w)		U(v)	P(w)	
	Alternatif	Continu		Alternatif	Continu
12	0.006	0.008	110	0.04	0.06
24	0.03	0.04	230	0.17	0.24
48	0.12	0.17	400	0.52	0.72

Durée de vie : 100 000 Heures sans maintenance.

Couleur de la verrine: vert, rouge, jaune, bleu, incolore (suivant la référence).

Le design ergonomique de la verrine permet une diffusion homogène de la lumière.

Puissance dissipée inter-poussoir :

Type	1 NF	1 NO	2 NO
Puissance (W)	0.8	0.6	1.4

Degré ou classe de protection :

. Protection des bornes contre les contacts directs :

IP2X selon normes IEC 529 – EN 60529 et NF 20-010.

. Indice de protection contre les corps solides et liquides (appareil câblé)

IP40 selon normes IEC 529 – EN 60529 et NF 20-010.

. Indice de protection contre les chocs mécaniques IK04 selon norme EN 62262.

. Classe II face avant plastronnée.

Matières plastiques : Polyamide, PC

Résistance à la chaleur et au feu de l'enveloppe :

. Tenue à l'épreuve du fil incandescent à 960°C / 30 s, selon la norme CEI 60695-2-10 et 60695-2-11.

Endurance mécanique :

. 150 000 manœuvres à vide.

Endurance électrique :

. Conforme à la norme IEC/EN 60669-1

. 30 000 manœuvres en charge normale.

. 30 000 manœuvres en charge fluo suivant IEC 60947-5.1.

. 30 000 manœuvres en charge AC12 (suivant IEC 60947-5.1).

Résistance aux vibrations et secousses :

. Conforme à la norme IEC/EN 60947-1 annexe Q catégorie F.

Températures ambiantes :

. De fonctionnement : - 25 °C à + 70 °C.

. De stockage : - 40 °C à + 70 °C.

5. CARACTERISTIQUES GENERALES (suite)

Tenue en court-circuit en coordination avec protection amont :

. Essais réalisés selon le protocole de la IEC/EN 61095 :

L'appareil reste parfaitement opérationnel et satisfait aux tests du sectionneur après avoir subi 2 court-circuit établis en coordination avec le Dispositif de Protection contre les Court Circuits suivant.

- Le premier court-circuit étant établi avec un angle de 45°.

- Le deuxième étant établi par la fermeture de l'inter-poussoir sur le court-circuit.

Protection amont utilisée	Caractéristiques
Gamme	DX ³ MCB
Pouvoir de coupure	4500/6KA
Courant nominal	20A
Tension assignée d'emploi	250V~

Volume emballé :

	Conditionnement	Volume (dm ³)
1 module	Par 10	1.6

Poids unitaire:

Références	Poids (grammes)
4 129 08 - 09	50.2 g
4 129 10 - 11	58.7 g
4 129 12 - 13 - 14 - 15	
4 129 16	61.7 g

6. CONFORMITES ET AGREMENTS

Conformité aux normes :

. IEC/EN 60669-1

Utilisation dans des conditions particulières :

. Conforme à la catégorie F selon la classification définie dans l'annexe Q de la norme IEC/EN 60947-1.

Respect de l'environnement – Réponse aux directives de l'Union Européenne :

. Conformité à la directive 2002/95/CE du 27/01/03 dite « RoHS » qui prévoit le bannissement de substances dangereuses telles que le plomb, le mercure, le cadmium, le chrome hexavalent, les retardateurs de flammes bromés polybromobiphényles (PBB) et polybromodiphényléthers (PBDE) à partir du 1^{er} juillet 2006.

. Conformité aux directives 91/338/CEE du 18/06/91 et décret 94-647 du 27/07/04.

. Conformité règlement REACH

Matières plastiques :

. Matières plastiques sans halogène.

. Marquage des pièces conforme à ISO 11469 et ISO 1043.

Emballages :

. Conception et fabrication des emballages conformes au décret 98-638 du 20/07/98 et à la directive 94/62/CE.

Profil environnemental produit :

. Réalisation d'un PEP

Agréments obtenus :

. Voir liste des agréments disponibles.

Logiciel d'installation :

. XL PRO³.