

Voyants à LED CX³

Référence(s) : 4 129 21, 4 129 22, 4 129 23, 4 129 24, 4 129 25,
4 129 26, 4 129 27, 4 129 28, 4 129 29, 4 129 30, 4 129 31,
4 129 32, 4 129 33, 4 129 34, 4 129 35



SOMMAIRE

Page

1. Description, utilisation	1
2. Gamme	1
3. Cotes d'encombrement	1
4. Mise en situation - Raccordement	2
5. Caractéristiques générales	3
6. Conformités et agréments	3

1. DESCRIPTION - UTILISATION

Voyants pour indication de l'état d'un circuit, d'un produit associé ou d'une phase.

2. GAMME

Fonctions, symboles et références :

Voyant Simple LED :
12/48 V ~ / ---

Vert		4 129 21
Rouge	12/48V ~ / ---	4 129 22
Jaune	X1 — ⊗ — X2	4 129 23
Bleu	+ — — — -	4 129 24
Incolore		4 129 25

Voyant Simple LED :
110 / 400 V~

Vert		4 129 26
Rouge	110/400V ~	4 129 27
Jaune	X1 — ⊗ — X2	4 129 28
Bleu		4 129 29
Incolore		4 129 30

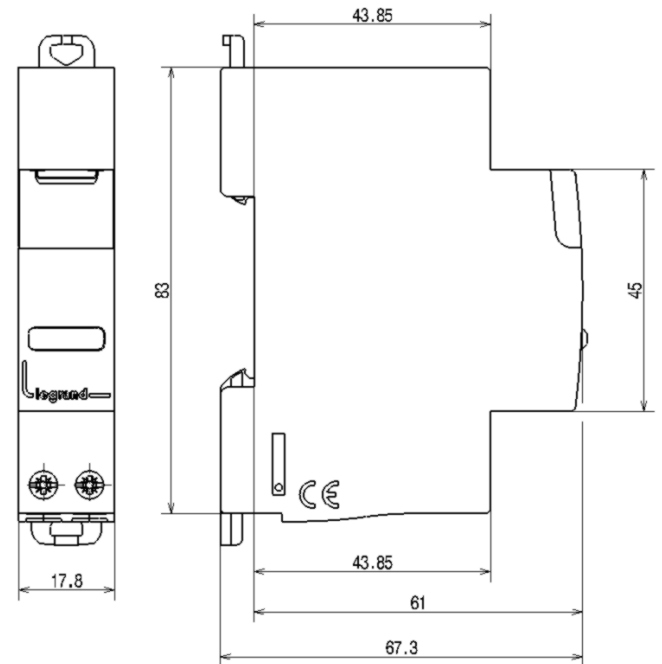
Voyant Double LED :

	110/400V ~	
Vert + Rouge	X3 — ⊗ — X4	4 129 31
	X1 — ⊗ — X2	

Voyant Triple LED :

Incolore	230/400V ~	4 129 32
Rouge	X1 — ⊗ —	4 129 33
Rouge + Jaune + Vert	X2 — ⊗ — N	4 129 34
Rouge + Jaune + Bleu	X3 — ⊗ —	4 129 35

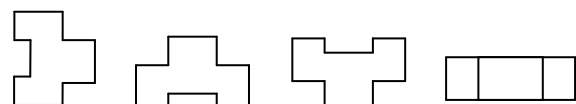
3. COTES D'ENCOMBREMENT



4. MISE EN SITUATION - RACCORDEMENT

Positionnement de fonctionnement :

.Vertical Horizontal A l'envers Sur le côté



Fixation :

. Sur rail symétrique EN 50.055 ou rail DIN 35, à l'aide de deux griffes en plastique.

Alimentation :

Par le bas.

Voyants à LED CX³

Référence(s) : 4 129 21, 4 129 22, 4 129 23, 4 129 24, 4 129 25, 4 129 26, 4 129 27, 4 129 28, 4 129 29, 4 129 30, 4 129 31, 4 129 32, 4 129 33, 4 129 34, 4 129 35

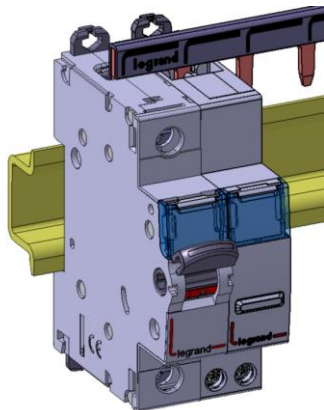
4. MISE EN SITUATION - RACCORDEMENT (suite)

Outils recommandés :

- . Pour les vis de bornes : tournevis, isolé ou non, Pozidriv n° 1 ou à lame de 4 mm.
- . Pour l'accrochage : tournevis à lame (5,5 mm maxi) ou Pozidriv n°1

Positionnement dans une rangée :

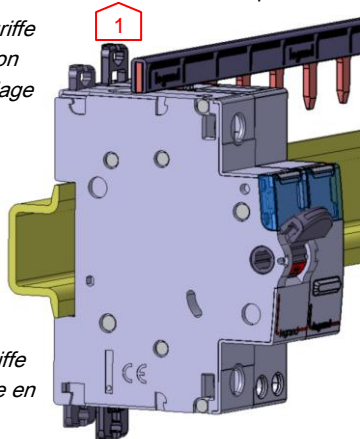
. Le profil du produit et le positionnement des bornes autorisent le passage de peignes de raccordement monophasés, triphasés et Plug In en partie haute du produit. Il est ainsi possible de choisir librement la position du poussoir dans la rangée et de raccorder par peigne les produits situés sur le même rail.



Maintenance au module :

. Il est possible de remplacer un voyant au milieu d'une rangée peignée en amont sans déconnecter les autres produits.

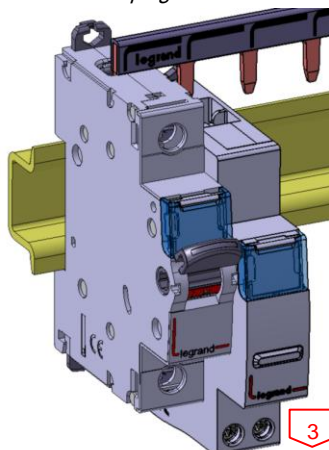
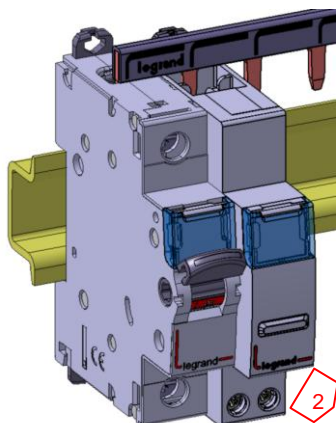
Mettre la griffe en position déverrouillage



Mettre la griffe d'accrochage en position déverrouillage

Tirer l'appareil vers l'avant afin de le dégager du rail

Tirer l'appareil vers le bas afin de le dégager entièrement des dents du peigne



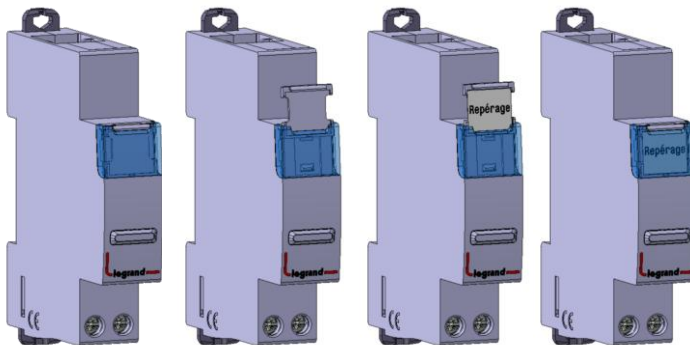
4. MISE EN SITUATION - RACCORDEMENT (suite)

Raccordement :

- . Bornes à vis :
 - Type de borne : à cage
 - Profondeur : 10 mm
 - Capacité (h x L) : 4,7 x 4,7 mm
- . Type de conducteur cuivre :
 - Rigide : 1 x (0,75 à 4 mm²) ou 2 x (0,75 à 2,5 mm²)
 - Souple sans embout : 1 x (0,75 à 4 mm²) ou 2 x (0,75 à 2,5 mm²)
 - Souple avec embout simple : 1 x (0,75 à 4 mm²)
 - Souple avec embout double : 2 x (0,75 à 2,5 mm²)
 - Tête de vis : mixte Pozidriv n° 1 et lame 4 mm
 - Type de vis : mixte M3,5
 - Couple de serrage mini : 0.5 Nm / maxi : 1.8 Nm conseillé : 1.4 Nm

Repérage des circuits :

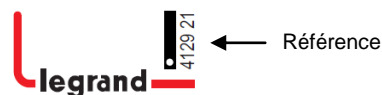
. A l'aide d'une étiquette insérée dans le porte-étiquette situé en face avant du produit.



5. CARACTERISTIQUES GENERALES

Marquage face avant :

. Par tampographie ineffaçable.



Tension assignée d'emploi :

.Ue voyant selon référence : 12/48 V \sim I= ; 110/400 V \sim

Fréquence assignée d'emploi :

. 50/60 Hz avec tolérances normalisées.

Degré de pollution :

. 2 selon CEI 60664-1.

Voyants à LED CX³

Référence(s) : 4 129 21, 4 129 22, 4 129 23, 4 129 24, 4 129 25, 4 129 26, 4 129 27, 4 129 28, 4 129 29, 4 129 30, 4 129 31, 4 129 32, 4 129 33, 4 129 34, 4 129 35

5. CARACTERISTIQUES GENERALES (suite)

Voyant :

Technologie : Led non remplaçable

Puissance dissipée par Led :

Led 12 - 48 v			Led 110 – 400 v		
U (v)	P(w)		U(v)	P(w)	
	Alternatif	Continu		Alternatif	Continu
12	0.006	0.008	110	0.04	0.06
24	0.03	0.04	230	0.17	0.24
48	0.12	0.17	400	0.52	0.72

Durée de vie : 100 000 Heures sans maintenance.

Couleur de la verrine: vert, rouge, jaune, bleu, incolore (suivant la référence).

Le design ergonomique de la verrine permet une diffusion homogène de la lumière.

Degré ou classe de protection :

. Protection des bornes contre les contacts directs :

IP2X selon normes IEC 529 – EN 60529 et NF 20-010.

.Indice de protection contre les corps solides et liquides (appareil câblé)

IP40 selon normes IEC 529 – EN 60529 et NF 20-010.

. Indice de protection contre les chocs mécaniques IK04 selon norme EN 62262.

. Classe II face avant plastronnée.

Matières plastiques :

. Polyamide, PC

Résistance à la chaleur et au feu de l'enveloppe :

. Tenue à l'épreuve du fil incandescent à 750°C / 30 s, selon la norme CEI 60695-2-10 et 60695-2-11.

Résistance aux vibrations et secousses :

. Conforme à la norme IEC/EN 60947-1 annexe Q catégorie F.

Températures ambiantes :

. De fonctionnement : - 25 °C à + 70 °C.

. De stockage : - 40 °C à + 70 °C.

Volume emballé :

	Conditionnement	Volume (dm ³)
1 module	Par 10	1.6

Poids unitaire:

Références	Poids (grammes)
4 129 21 –22 –23 –24 –25 –26 –27 –28 –29 –30	46.5 g
4 129 31	55.1 g
4 129 32 - 33 – 34 - 35	56.5 g

6. CONFORMITES ET AGREMENTS

Conformité aux normes :

. IEC/EN 60947-5.1

Utilisation dans des conditions particulières :

. Conforme à la catégorie F selon la classification définie dans l'annexe Q de la norme IEC/EN 60947-1.

6. CONFORMITES ET AGREMENTS (suite)

Respect de l'environnement – Réponse aux directives de l'Union Européenne :

. Conformité à la directive 2002/95/CE du 27/01/03 dite « RoHS » qui prévoit le bannissement de substances dangereuses telles que le plomb, le mercure, le cadmium, le chrome hexavalent, les retardateurs de flammes bromés polybromobiphényles (PBB) et polybromodiphenyléthers (PBDE) à partir du 1^{er} juillet 2006.

. Conformité aux directives 91/338/CEE du 18/06/91 et décret 94-647 du 27/07/04.

.Conformité règlement REACH

Matières plastiques :

. Matières plastiques sans halogène.

. Marquage des pièces conforme à ISO 11469 et ISO 1043.

Emballages :

. Conception et fabrication des emballages conformes au décret 98-638 du 20/07/98 et à la directive 94/62/CE.

Profil environnemental produit :

. Réalisation d'un PEP

Agréments obtenus :

. Voir liste des agréments disponibles.

Logiciel d'installation :

. XL PRO³.