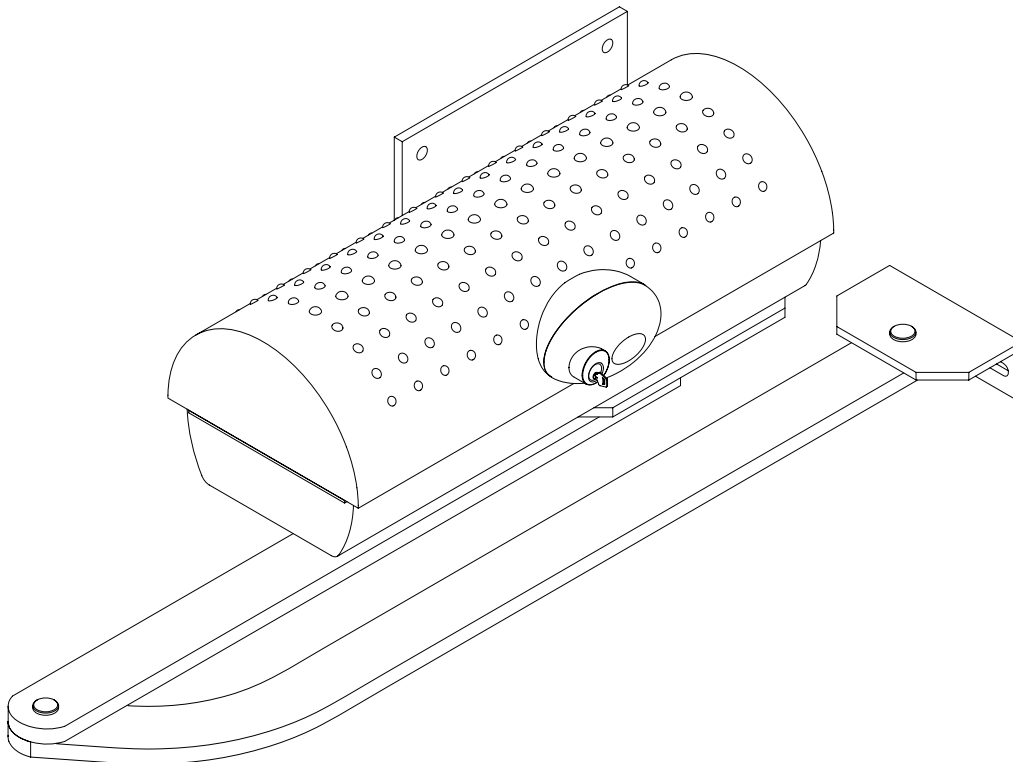


- I** AUTOMAZIONI A BRACCIO PER CANCELLI A BATTENTE
- GB** ARM AUTOMATIONS FOR SWING GATES
- F** AUTOMATIONS A BRAS POUR PORTAILS BATTANTS
- D** ARM AUTOMATIONEN FUER FLUGELGITTERTIRE
- E** AUTOMATIZACIONES A BRAZO PARA PORTONES CON BATIENTE
- P** AUTOMATIZAÇÕES DE BRAÇO PARA PORTÕES DE BATENTE



IGEA



ISTRUZIONI D'USO E DI INSTALLAZIONE
INSTALLATION AND USER'S MANUAL
INSTRUCTIONS D'UTILISATION ET D'INSTALLATION
INSTALLATIONS-UND GEBRAUCHSANLEITUNG
INSTRUCCIONES DE USO Y DE INSTALACION
INSTRUÇÕES DE USO E DE INSTALAÇÃO



AZIENDA CON SISTEMA QUALITÀ
CERTIFICATO DA DNV
=UNI EN ISO 9001/2000=

Via Lago di Vico, 44
 36015 Schio (VI)
 Tel.naz. 0445 696511
 Tel.int. +39 0445 696533
 Fax 0445 696522
 Internet: www.bft.it
 E-mail: sales@bft.it



**DICHIARAZIONE DI CONFORMITÀ / DECLARATION OF CONFORMITY / DÉCLARATION DE CONFORMITÉ
KONFORMITÄTSEKTLÄRUNG / DECLARACION DE CONFORMIDAD / DECLARAÇÃO DE CONFORMIDADE**

Fabbricante / Manufacturer / Fabricant / Hersteller / Fabricante / Fabricante:

BFT S.p.a.

Indirizzo / Address / Adresse / Adresse / Dirección / Endereço:

Via Lago di Vico 44
36015 - Schio
VICENZA - ITALY

- Dichiaro sotto la propria responsabilità che il prodotto: / Declares under its own responsibility that the following product: / Déclare sous sa propre responsabilité que le produit: / Erklärt auf eigene Verantwortung, daß das Produkt: / Declara, bajo su propia responsabilidad, que el producto: / Declara, sob a sua responsabilidade, que o produto:

Motoriduttore per cancelli a battente mod. / Gearmotor for swing gates mod. / Motoréducteur pour portails battants mod. /
Getriebemotor für Drehtore Modell / Motorreductor para cancelas con batiente mod. / Motoredutor para portões de batente mod.

IGEA

- È costruito per essere incorporato in un macchinario che verrà identificato come macchina ai sensi della DIRETTIVA MACCHINE. / Has been produced to be incorporated into a machinery, which will be identified as a machine according to the MACHINERY DIRECTIVE. / A été construit pour l'incorporation successive dans un équipement qui sera identifié comme machine conformément à la DIRECTIVE MACHINES. / Dafür konstruiert wurde, in ein Gerät eingebaut zu werden, das als Maschine im Sinne der MASCHINEN-DIREKTIVE identifiziert wird. / Ha sido construido para ser incorporado en una maquinaria, que se identificará como máquina de conformidad con la DIRECTIVA MAQUINAS. / Foi construído para ser incorporado numa maquinaria, que será identificada como máquina em conformidade com a DIRECTIVA MÁQUINAS
- È conforme ai requisiti essenziali di sicurezza delle Direttive: / It complies with the main safety requirements of the following Directives: / Est conforme aux exigences essentielles de sécurité des Directives: / Es entspricht den grundlegenden Sicherheitsbedingungen der Direktiven: / Es conforme a los requisitos esenciales de seguridad de las Directivas: / Está conforme aos requisitos essenciais de segurança das Directivas:

BASSA TENSIONE / LOW VOLTAGE / BASSE TENSION / NIEDERSpannung / BAJA TENSION / BAIXA TENSÃO

73/23/CEE, 93/68/CEE (EN60335-1 ('94), EN60335-2-103) (e modifiche successive / and subsequent amendments / et modifications successives / und ihren nachfolgende Änderungen / e modificações sucessivas / y modificaciones sucesivas).


COMPATIBILITÀ ELETTROMAGNETICA / ELECTROMAGNETIC COMPATIBILITY / COMPATIBILITÉ ÉLECTROMAGNÉTIQUE / ELEKTROMAGNETISCHE KOMPATIBILITÄT / COMPATIBILIDAD ELECTROMAGNETICA / COMPATIBILIDADE ELECTROMAGNÉTICA

89/336/CEE, 91/263/CEE, 92/31/CEE, 93/68/CEE (EN61000-6-1, EN61000-6-2, EN61000-6-3, EN61000-6-4, EN55014-1, EN55014-2) (e modifiche successive / and subsequent amendments / et modifications successives / und ihren nachfolgende Änderungen / e modificações sucessivas / y modificaciones sucesivas).

- Si dichiara inoltre che è vietata la messa in servizio del prodotto, prima che la macchina in cui sarà incorporato, sia stata dichiarata conforme alle disposizioni della DIRETTIVA MACCHINE. / We also declare that it is forbidden to start the product before the machinery into which it will be incorporated is declared in compliance with the prescriptions of the MACHINERY DIRECTIVE. / Nous déclarons en outre que la mise en service du produit est interdite, avant que la machine où il sera incorporé n'ait été déclarée conforme aux dispositions de la DIRECTIVE MACHINES. / Es wird außerdem erklärt, daß die Inbetriebnahme des Produkts verboten ist, solange die Maschine, in die es eingebaut wird, nicht als mit den Vorschriften der MASCHINEN-DIREKTIVE konform erklärt wurde. / Se declara, además, que está prohibido instalar el producto antes de que la máquina en la que se incorporará haya sido declarada conforme a las disposiciones de la DIRECTIVA MAQUINAS / Declaramos, além disso, que é proibido instalar o produto, antes que a máquina em que será incorporada, tenha sido declarada conforme às disposições da DIRECTIVA MÁQUINAS

SCHIO, 28/10/2002

Il Rappresentante Legale / The legal Representative
Le Représentant Légal / Der gesetzliche Vertreter
El Representante Legal / O Representante legal


(GIANCARLO BONOLLO)

Nel ringraziarVi per la preferenza accordata a questo prodotto, la ditta è certa che da esso otterrete le prestazioni necessarie al Vostro uso. Leggete attentamente l'opuscolo "AVVERTENZE" ed il "LIBRETTO ISTRUZIONI" che accompagnano questo prodotto in quanto forniscono importanti indicazioni riguardanti la sicurezza, l'installazione, l'uso e la manutenzione. Questo prodotto risponde alle norme riconosciute della tecnica e della disposizioni relative alla sicurezza. Confermiamo che è conforme alle seguenti direttive europee: 89/336/CEE, 73/23/CEE, 98/37/CEE e modifiche successive.

1) GENERALITÀ

Attuatore adatto per uso residenziale. Progettato per cancelli a battente con pilastri di notevoli dimensioni. Il braccio di azionamento, con particolare forma anti-cesoiamento, consente di movimentare ante quando l'attuatore è notevolmente spostato dal fulcro delle stesse. Il motoriduttore elettromeccanico irreversibile, mantiene il blocco in chiusura ed apertura. La manopola di sblocco con chiave personalizzata, presente all'esterno di ogni attuatore, consente di effettuare la manovra manuale con estrema facilità.

ATTENZIONE! L'operatore IGEA non è dotato di regolazione meccanica di coppia. È obbligatorio utilizzare un quadro di comando del medesimo costruttore, conforme ai requisiti essenziali di sicurezza delle direttive 73/23/CEE, 89/336/CEE, 89/37/CEE e dotato di adeguata regolazione elettrica della coppia.

ATTENZIONE! L'installazione, la manutenzione e la riparazione, devono essere eseguite solo da persone responsabili, professionalmente preparate ed istruite sulle norme di sicurezza vigenti. È vietata qualsiasi operazione di manutenzione dell'automatismo con alimentazione elettrica inserita.

2) MANOVRA DI EMERGENZA (Fig.1)

In caso di assenza di tensione di rete o anomalie di funzionamento, la manovra manuale di emergenza può essere eseguita agendo sulla manopola di sblocco esterna con chiave personalizzata.

Dopo aver ruotato la chiave in senso orario ruotare la manopola di sblocco per liberare il cancello.

La rotazione della manopola è antioraria nel caso di anta sinistra, oraria nel caso di anta destra.

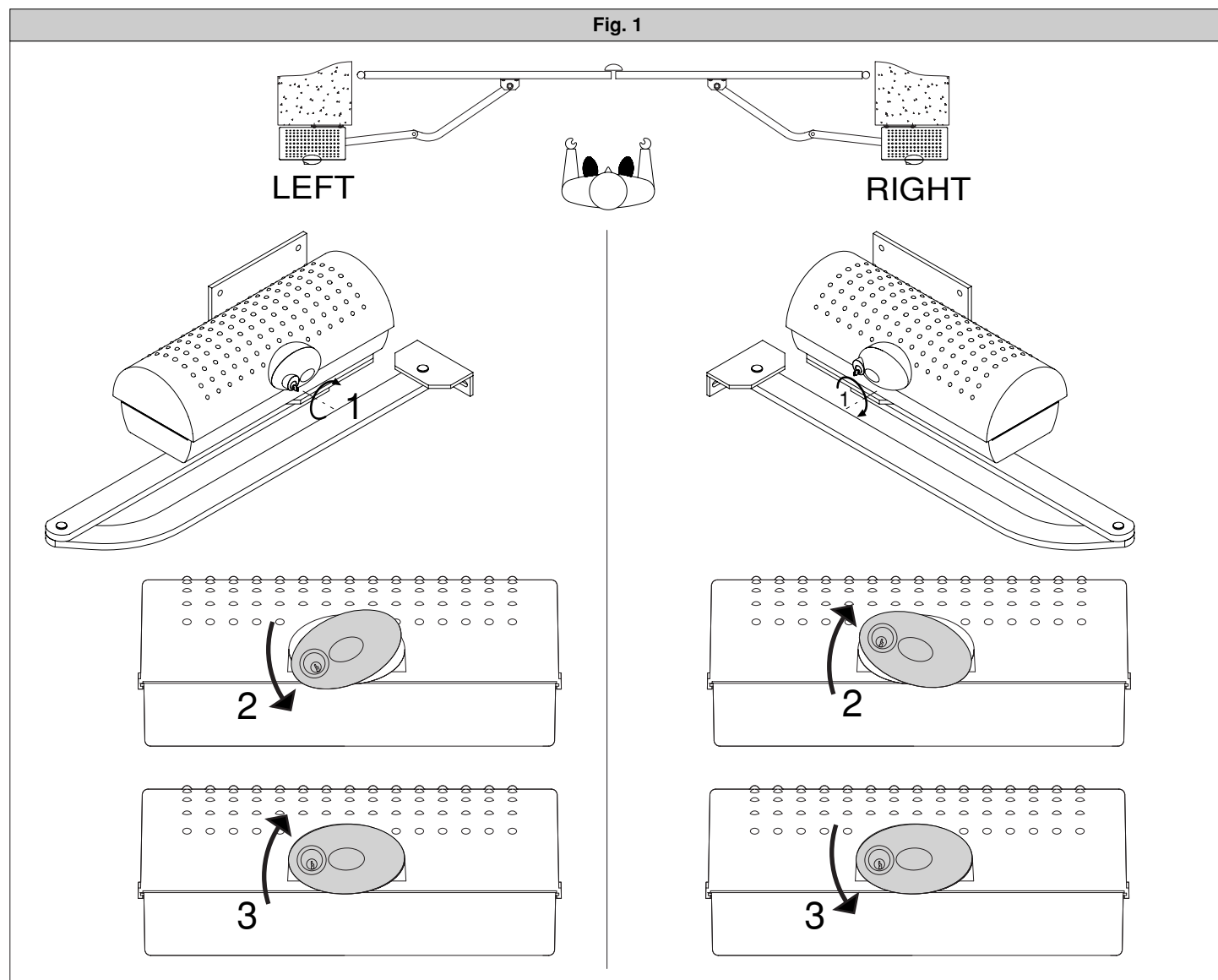
Mantenere la manopola in posizione di sblocco con una ulteriore rotazione della chiave. Spingere lentamente l'anta per aprire o chiudere il cancello. Per riattivare il funzionamento motorizzato, liberare la manopola dalla posizione di sblocco e riportarla nella posizione iniziale di normale funzionamento.

AVVERTENZE

Il buon funzionamento dell'operatore è garantito solo se vengono rispettati i dati riportati in questo manuale. La ditta non risponde dei danni causati dall'inosservanza delle norme di installazione e delle indicazioni riportate in questo manuale.

Le descrizioni e le illustrazioni del presente manuale non sono impegnative. Lasciando inalterate le caratteristiche essenziali del prodotto, la Ditta si riserva di apportare in qualunque momento le modifiche che essa ritiene convenienti per migliorare tecnicamente, costruttivamente e commercialmente il prodotto, senza impegnarsi ad aggiornare la presente pubblicazione.

Fig. 1



Thank you for buying this product. Our company is sure that you will be more than satisfied with the product's performance. Carefully read the "WARNINGS" pamphlet and the "INSTRUCTION BOOKLET" which are supplied together with this product, since they provide important information regarding the safety, installation, use and maintenance of the product. This product complies with recognised technical standards and safety regulations. We declare that this product is in conformity with the following European Directives: 73/23/EEC, 89/336/EEC, 98/37/EEC and subsequent amendments.

1) GENERAL OUTLINE

This controller is suitable for residential use and has been designed for swing gates with particularly large gate posts. The drive arm, built with a special anti-shearing shape, allows the leaves to be moved when the controller is considerably out of place with respect to the fulcrum of the leaves.

The non-reversible electro-mechanical gearmotor maintains the stop during closing and opening.

The release knob with personalised key, fitted outside each operator, makes manual manoeuvre extremely easy.

WARNING! The installation, the maintenance and the repair should be done by responsible and qualified persons with an updated knowledge of the current safety standards. It's strictly forbidden to service the automation when the power is on.

ATTENTION! The IGEA model controller is not equipped with mechanical torque adjustment. It is compulsory to use a control panel of the same manufacturer, in compliance with the basic safety requirements of directives 73/23/CEE, 89/336/CEE, 89/37/CEE equipped with appropriate electric adjustment of the torque.

2) EMERGENCY MANOEUVRE (Fig. 1)

In the case of power failure or operation malfunctions, manual emergency manoeuvre can be carried out by turning the external release knob with personalised key.

First turn the key clockwise, then rotate the release knob to free the gate.

The knob is to be rotated anticlockwise in the case of a left-hand leaf, clockwise in the case of a right-hand leaf.

Keep the knob in its release position by turning the key further. Push the leaf slowly to open or close the gate.

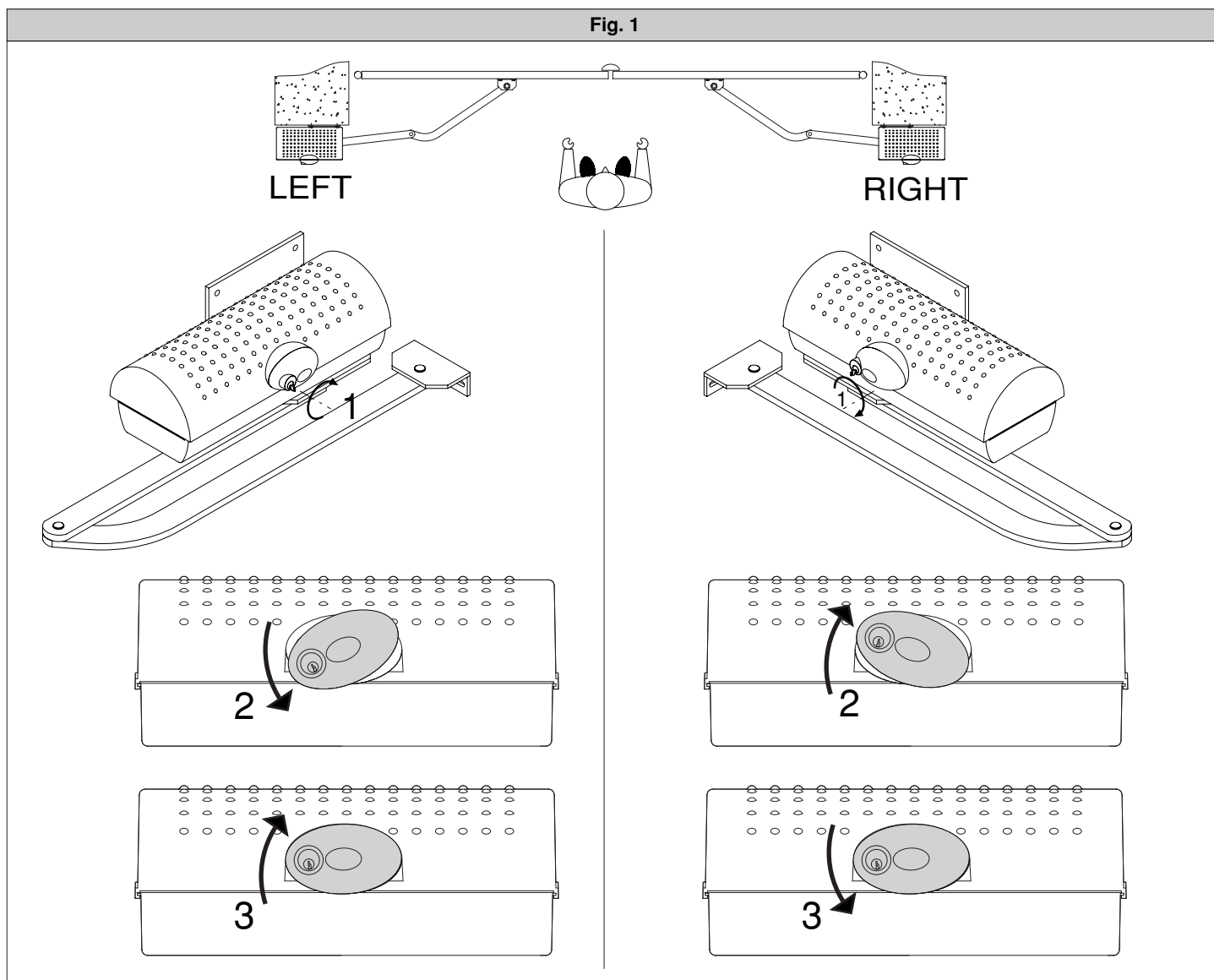
To reactivate motor-driven operation, free the knob from its release position and bring it back to its initial position for normal operation.

WARNINGS

Correct controller operation is only ensured when the data contained in the present manual are observed. The company is not to be held responsible for any damage resulting from failure to observe the installation standards and the instructions contained in the present manual.

The descriptions and illustrations contained in the present manual are not binding. The Company reserves the right to make any alterations deemed appropriate for the technical, manufacturing and commercial improvement of the product, while leaving the essential product features unchanged, at any time and without undertaking to update the present publication.

Fig. 1



Nous vous remercions pour avoir choisi ce produit. Nous sommes certains qu'il vous offrira les performances que vous souhaitez. Lisez attentivement la brochure "AVERTISSEMENTS" et le "MANUEL D'INSTRUCTIONS" qui accompagnent ce produit, puisqu'ils fournissent d'importantes indications concernant la sécurité, l'installation, l'utilisation et l'entretien. Ce produit est conforme aux règles reconnues de la technique et aux dispositions de sécurité. Nous certifions sa conformité avec les directives européennes suivantes: 73/23/CEE, 89/336/CEE, 98/37/CEE et modifications successives.

1) GÉNÉRALITÉS

Opérateur indiqué pour des maisons individuelles. Conçu pour des portails à vantaux avec des poteaux de grandes dimensions. Le bras d'actionnement, avec sa forme spéciale anti-cisaillement, permet de bouger les vantaux lorsque l'opérateur est très déplacé de leur point d'appui. Le motoréducteur électromécanique irréversible bloque la porte en fermeture et en ouverture. La poignée de déblocage avec clé personnalisée située à l'intérieur de chaque opérateur permet d'effectuer avec une grande facilité la manœuvre manuelle.

ATTENTION! L'opérateur mod. **IGEA** n'est pas doté de réglage mécanique du couple. Il faut utiliser un tableau de commande du même constructeur, conformément aux exigences essentielles de sécurité des directives 73/23/CEE, 89/336/CEE, 98/37/CEE et doté d'un réglage électrique du couple adéquat.

ATTENTION! L'installation, l'entretien et la réparation doivent être effectués uniquement par des personnes responsables, professionnellement préparées et au courant des normes de sécurité en vigueur. Toute opération d'entretien de l'automatisme avec l'alimentation électrique insérée est interdite.

2) MANOEUVRE D'URGENCE (Fig. 1)

En cas de faute d'électricité ou d'anomalies de fonctionnement, la manœuvre manuelle d'urgence peut être effectuée en agissant sur la poignée de déblocage externe avec clé personnalisée.

Après avoir tourné la clé dans le sens des aiguilles d'une montre, tourner la poignée de déblocage pour dégager le portail.

La rotation de la poignée est dans le sens contraire à celui des aiguilles d'une montre en cas de vantail gauche, dans le sens des aiguilles d'une montre en cas de vantail droit.

Maintenir la poignée en position de déblocage avec une rotation ultérieure de la clé.

Pousser lentement le vantail pour ouvrir ou fermer le portail.

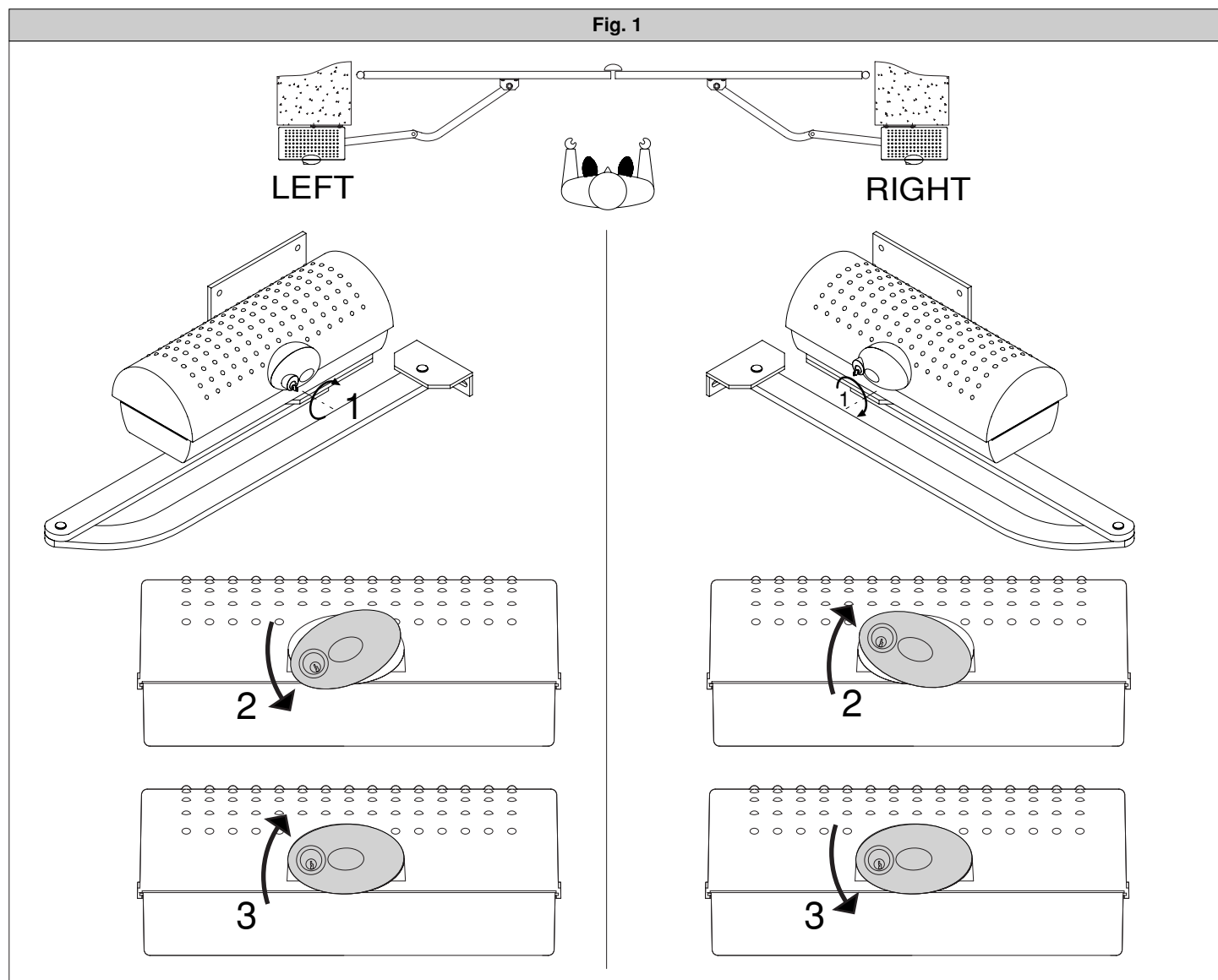
Pour réactiver le fonctionnement motorisé, dégager la poignée de la position de déblocage et la reporter dans la position initiale de fonctionnement normal.

AVERTISSEMENTS

Le bon fonctionnement de l'actionneur n'est assuré que si les données fournies dans ce manuel sont respectées. Le constructeur ne répond pas pour les dommages provoqués par le non respect des normes d'installation et des indications fournies dans ce manuel.

Les descriptions et les figures de ce manuel n'engagent pas le constructeur. En laissant inaltérées les caractéristiques essentielles du produit, la Société se réserve le droit d'apporter à n'importe quel moment les modifications qu'elle juge opportunes pour améliorer le produit du point de vue technique, commercial et de construction, sans s'engager à mettre à jour cette publication.

Fig. 1



Wir danken Ihnen, daß Sie sich für diese Anlage entschieden haben. Ganz sicher wird sie die Leistungen erbringen, die für Ihre Ansprüche erforderlich sind. Lesen Sie aufmerksam die Broschüre "HINWEISE" und die "GEBRAUCHSANWEISUNGEN" durch, die dem Produkt beiliegen. Sie enthalten wichtige Hinweise zur Sicherheit, Installation, Bedienung und Wartung der Anlage. Dieses Produkt genügt den anerkannten technischen Normen und Sicherheitsbestimmungen. Wir bestätigen, daß es mit folgenden Europäischen Richtlinien übereinstimmt: 73/23/EWG, 89/336/EWG, 98/37/EWG und nachfolgenden Änderungen.

1) ALLGEMEINES

Zur Anwendung in Wohnhäusern geeigneter Antrieb. Geeignet für Drehtore mit Pfosten von beträchtlichen Abmessungen. Der Antriebsarm in spezieller, Quetschungen verhindernder Form ermöglicht es, Torflügel zu bewegen, wenn der Antrieb beträchtlich von deren Drehpunkt entfernt ist.

Der nicht umkehrbare elektromechanische Getriebemotor hält die Sperre in geschlossenem und offenen Zustand aufrecht.

Der mit einem personalisierten Schlüssel zu bedienende Entsperrgriff außen an jedem Antrieb gestattet die äußerst einfache Handbedienung.

ACHTUNG! Das Gerät darf nur von Fachpersonal mit Kenntniss der geltenden Sicherheitsvorschriften installiert werden. Jegliche Wartungsarbeit am Antrieb ist verboten, sofern dieser am Stromnetz angeschlossen ist.

ACHTUNG! Der Antrieb Modell **IGEA** ist nicht mit mechanischer Einstellung des Drehmoments ausgestattet.

Die Benutzung einer Steuertafel desselben Herstellers ist obligatorisch, sie muß den wesentlichen Sicherheitsvorschriften der Richtlinien 73/23/EWG, 89/336/EWG, 89/37/EWG entsprechen und mit einer entsprechenden elektrischen Regulierung des Drehmomentes ausgestattet sein.

2) BEDIENUNG IM NOTFALL (Abb. 1)

Falls die Netzversorgung ausfällt oder Betriebsstörungen auftreten, kann das Tor mit Hilfe des externen Entsperrgriffes und eines personalisierten Schlüssels notfalls auch per Hand bedient werden.

Zunächst wird der Schlüssel im Uhrzeigersinn gedreht, dann den Entsperrgriff umdrehen, um die Torblockierung zu lösen.

Der Handgriff wird bei einem linksseitigen Flügel gegen den Uhrzeigersinn, bei einem rechtsseitigen Flügel im Uhrzeigersinn gedreht.

Mit einer weiteren Umdrehung des Schlüssels wird der Handgriff in der Entsperrposition gehalten. Der Flügel wird zum Öffnen oder Schließen des Tores leicht angeschoben.

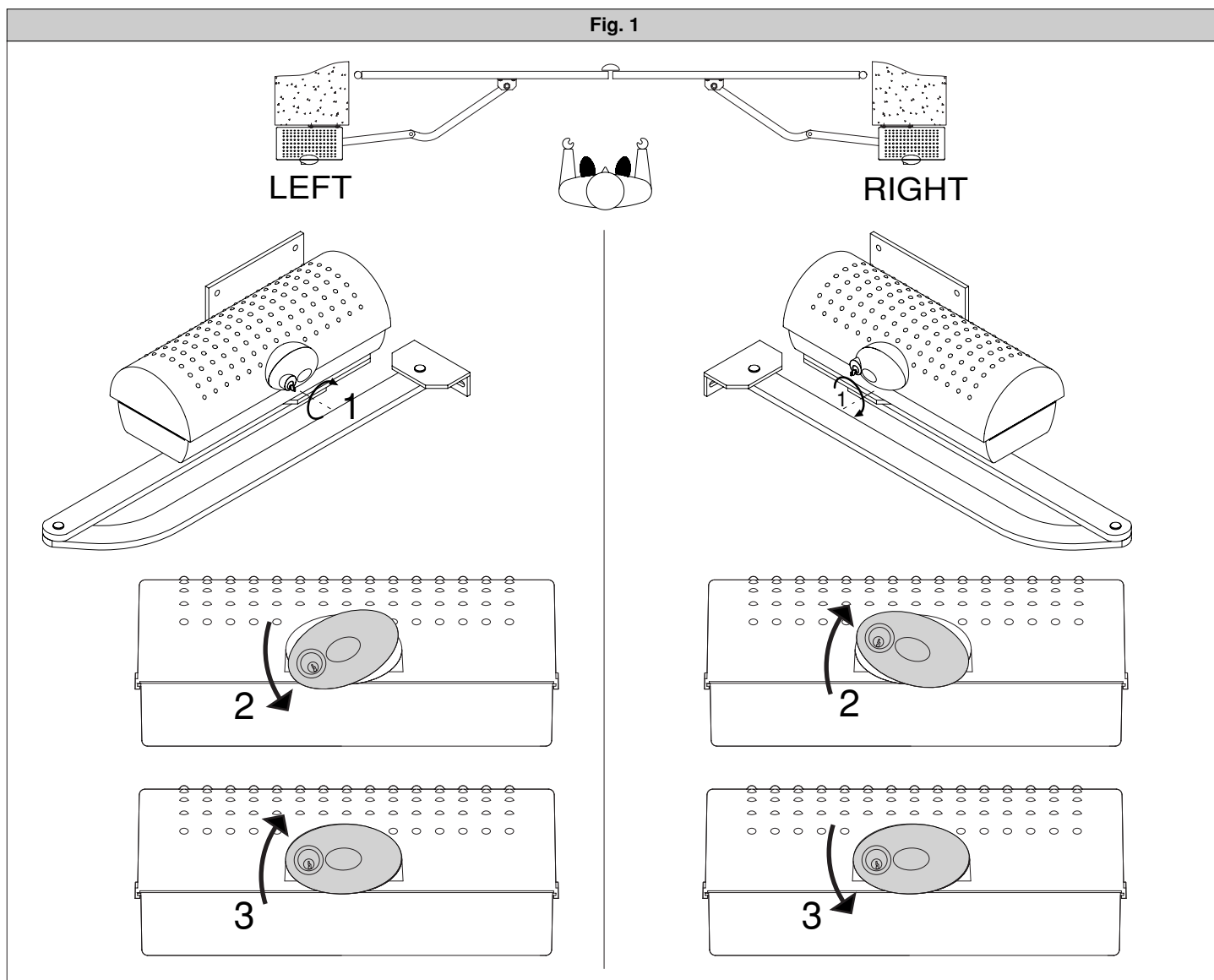
Um den Motorbetrieb wiederaufzunehmen, wird der Handgriff aus der Entsperrposition gelöst und in die ursprüngliche normale Betriebsposition zurückgeführt.

HINWEISE

Der einwandfreie Betrieb des Antriebes ist nur dann garantiert, wenn die Angaben aus diesem Handbuch beachtet werden. Der Hersteller haftet nicht für Schäden, die durch Mißachtung der Installationsanweisungen und der Angaben aus diesem Handbuch entstehen.

Die Beschreibungen und bildlichen Darstellungen in diesem Handbuch sind unverbindlich. Der Hersteller behält sich - ohne auch zur Aktualisierung dieser Unterlagen verpflichtet zu sein - jederzeit vor, Änderungen vornehmen, wenn er diese für technische oder bauliche Verbesserungen als notwendig erachtet und die wesentlichen Produkteigenschaften unverändert bleiben.

Fig. 1



La empresa le agradece la preferencia que ha manifestado por este producto y está segura de que de él obtendrá las prestaciones necesarias para sus exigencias. Lea atentamente el folleto "ADVERTENCIAS" y el "MANUAL DE INSTRUCCIONES" que acompañan a este producto, pues proporcionan importantes indicaciones referentes a la seguridad, la instalación, el uso y el mantenimiento del mismo. Este producto cumple los requisitos establecidos por las normas reconocidas de la técnica y las disposiciones relativas a la seguridad. Confirmamos su conformidad con las siguientes directivas europeas: 73/23/CEE, 89/336/CEE, 98/37/CEE y sucesivas modificaciones.

1) DATOS GENERALES

Operador indicado para uso residencial. Proyectado para cancelas de batiente con pilares de considerables dimensiones. El brazo de accionamiento, con particular forma anticizallado, permite desplazar hojas cuando el operador está notablemente desplazado del fulcro de las mismas.

El motorreductor electromecánico irreversible mantiene el bloqueo en cierre y apertura. La manecilla de desbloqueo con llave personalizada, presente en la parte exterior de cada servomotor, permite efectuar la maniobra manual con extrema facilidad.

ATENCIÓN! El operador mod. **IGEA** no está provisto de regulación mecánica de par. Es obligatorio utilizar un cuadro de mandos del mismo fabricante, que sea conforme a los requisitos principales de seguridad de las directivas 73/23/CEE, 89/336/CEE, 89/37/CEE y que esté equipado con una adecuada regulación eléctrica del par.

ATENCIÓN! La instalación, el mantenimiento y la reparación, deben efectuarse solo por parte de personas responsables, profesionalmente preparadas e instruidas sobre las normas de seguridad vigentes.

Está prohibida cualquiera operación de mantenimiento del automatismo con alimentación insertada.

2) MANIOBRA DE EMERGENCIA (Fig. 1)

En caso de falta de tensión de red o de anomalías en el funcionamiento, la maniobra manual de emergencia puede ejecutarse por medio de la manecilla de desbloqueo exterior con llave personalizada.

Después de girar la llave en el sentido de las agujas del reloj, hay que girar la manecilla de desbloqueo para liberar la cancela.

La rotación de la manecilla es contraria a las agujas del reloj en el caso de hoja izquierda, mientras que se realiza en el sentido de las agujas del reloj en el caso de hoja derecha.

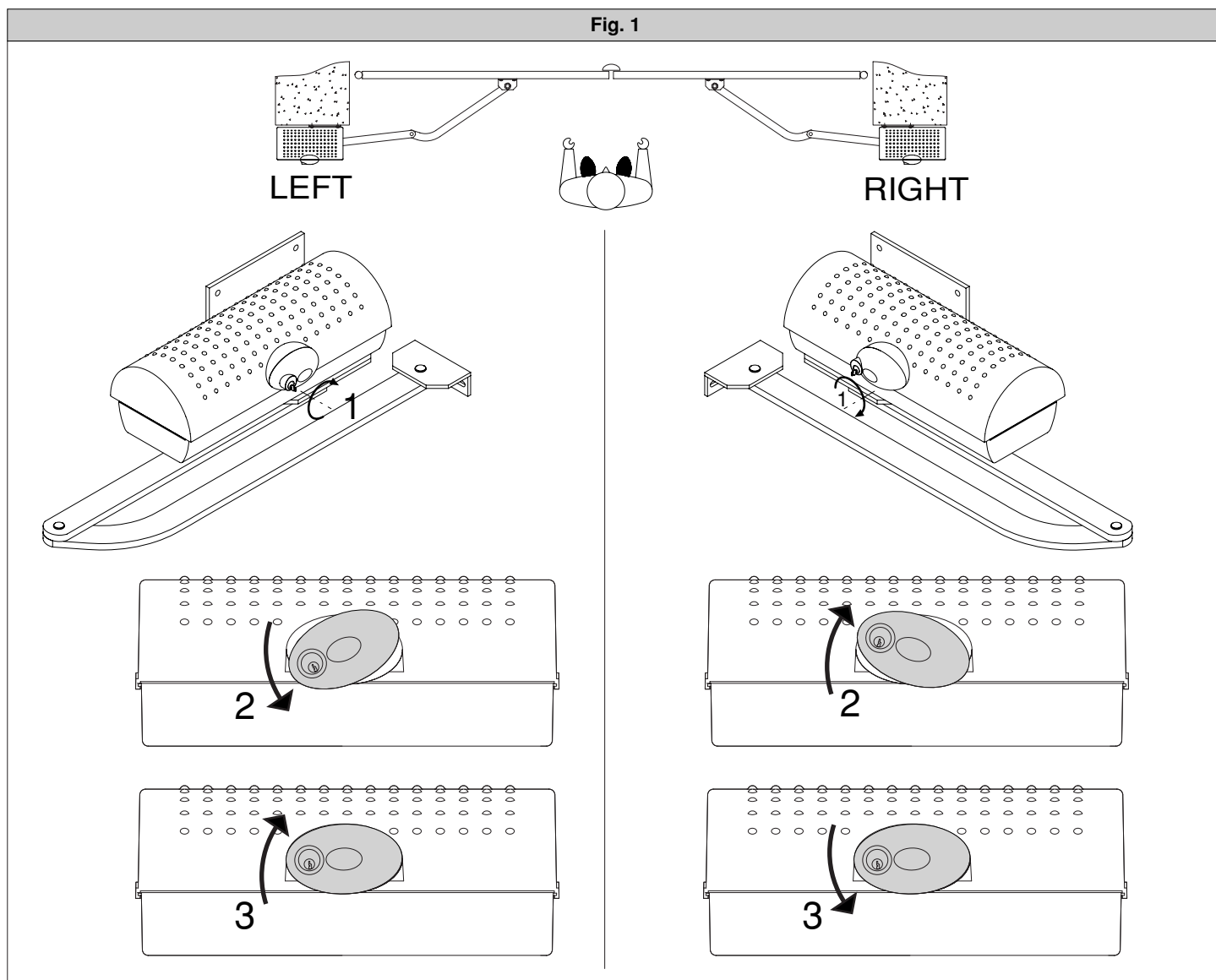
Seguidamente, hay que mantener la manecilla en posición de desbloqueo girando, una vez más, la llave.

ADVERTENCIAS

El buen funcionamiento del operador resulta garantizado únicamente si se respetan los datos contenidos en este manual de instrucciones. La empresa no responde de los daños causados por el incumplimiento de las normas de instalación y de las indicaciones contenidas en este manual.

Las descripciones y las ilustraciones del presente manual tienen un carácter puramente indicativo. Dejando inalteradas las características esenciales del producto, la Empresa se reserva la posibilidad de aportar, en cualquier momento, las modificaciones que considere convenientes para mejorar técnica, constructiva y comercialmente el producto, sin la obligación de poner al día esta publicación.

Fig. 1



Agradecemos pela preferência dada a este produto, a Empresa tem a certeza que do mesmo obterá as prestações necessárias ao seu uso. Leia atentamente o fascículo "ADVERTÊNCIAS" e o "MANUAL DE INSTRUÇÕES" que acompanham este produto, pois que fornecem indicações importantes respeitantes a segurança, a instalação, o uso e a manutenção. Este produto responde às normas reconhecidas da técnica e das disposições relativas à segurança. Confirmamos que está em conformidade com as seguintes directivas europeias: 73/23/CEE, 89/336/CEE, 98/37/CEE e das modificações sucessivas.

1) GENERALIDADES

Accionador ideal para o uso residencial. Foi projectado para portões de batente que possuam pilares de grandes dimensões. O braço de accionamento, com uma particular forma anti-tesouradas, consente de movimentar folhas quando o accionador está muito afastado do fulcro das mesmas.

O motoredutor electromecânico irreversível mantém o bloqueio no fecho e na abertura. O manípulo de desbloqueio com chave personalizada, que se encontra no exterior de cada accionador, consente de efectuar a manobra manual com extrema facilidade.

ATENÇÃO! O operador mod. **IGEA** não está equipado de regulação mecânica de binário. É obrigatório utilizar um quadro de comando do mesmo fabricante, em conformidade com os requisitos essenciais de segurança das directivas 73/23/CEE, 89/336/CEE, 89/37/CEE e equipado com a adequada regulação eléctrica do binário.

ATENÇÃO! A instalação, a manutenção e a reparação devem ser efectuadas exclusivamente por pessoas responsáveis, profissionalmente preparadas e instruídas sobre as normas de segurança vigentes. É proibido efectuar toda e qualquer operação de manutenção da automatização com a alimentação eléctrica ligada.

2) MANOBRA DE EMERGÊNCIA (Fig.1)

Em caso de falta de tensão de rede ou anomalias de funcionamento, a manobra manual de emergência pode ser executada agindo no manípulo de desbloqueio externo com chave personalizada.

Após ter girado a chave no sentido horário, rodar o manípulo de desbloqueio para libertar o portão.

A rotação do manípulo é anti-horária no caso de folha esquerda, horária no caso de folha direita.

Manter o manípulo na posição de desbloqueio dando uma ulterior rotação à chave. Empurrar lentamente a folha para abrir ou fechar o portão.

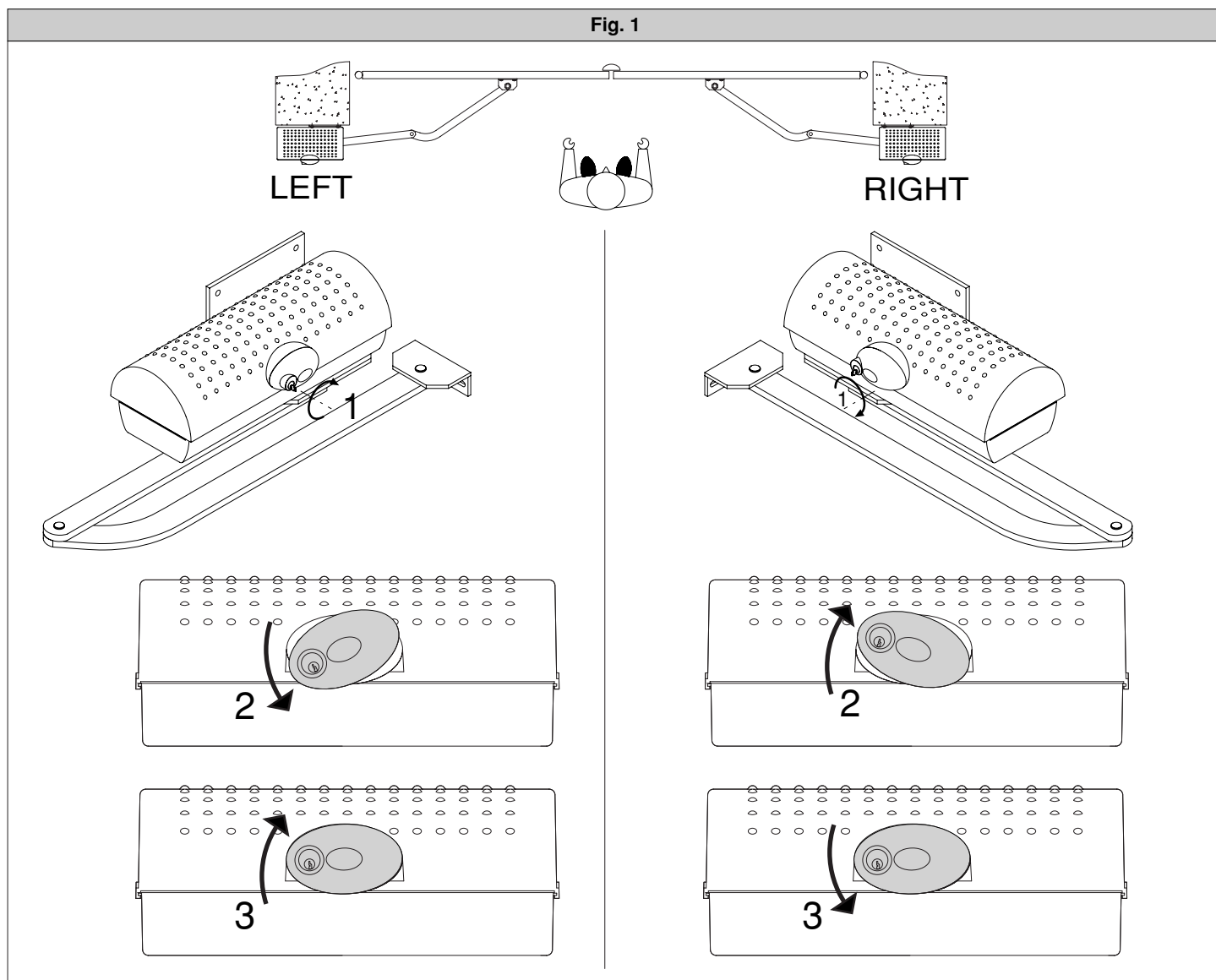
Para reactivar o funcionamento motorizado, retirar o manípulo da posição de desbloqueio e voltar a colocá-lo na posição inicial de funcionamento normal.

AVISOS

O bom funcionamento do operador é garantido, somente se forem respeitados os dados contidos neste manual. A empresa não responde por danos provocados pela inobservância das normas de instalação e das indicações contidas neste manual.

As descrições e as ilustrações deste manual não constituem um compromisso. Mantendo inalteradas as características essenciais do produto, a Empresa reserva-se o direito de efectuar em qualquer momento as modificações que julgar convenientes para melhorar as características técnicas, de construção e comerciais do produto, sem comprometer-se em actualizar esta publicação.

Fig. 1



Nel ringraziarVi per la preferenza accordata a questo prodotto, la ditta è certa che da esso otterrete le prestazioni necessarie al Vostro uso.

Leggete attentamente l'opuscolo "AVVERTENZE" ed il "LIBRETTO ISTRUZIONI" che accompagnano questo prodotto in quanto forniscono importanti indicazioni riguardanti la sicurezza, l'installazione, l'uso e la manutenzione. Questo prodotto risponde alle norme riconosciute della tecnica e della disposizioni relative alla sicurezza.

Confermiamo che è conforme alle seguenti direttive europee: 89/336/CEE, 73/23/CEE, 98/37/CEE e modifiche successive.

1) SICUREZZA GENERALE

ATTENZIONE! Una installazione errata o un uso improprio del prodotto, può creare danni a persone, animali o cose.

- Leggete attentamente l'opuscolo "Avvertenze" ed il "Libretto istruzioni" che accompagnano questo prodotto, in quanto forniscono importanti indicazioni riguardanti la sicurezza, l'installazione, l'uso e la manutenzione.
- Smaltire i materiali di imballo (plastica, cartone, polistirolo, ecc.) secondo quanto previsto dalle norme vigenti. Non lasciare buste di nylon e polistirolo a portata dei bambini.
- Conservare le istruzioni per allegarle al fascicolo tecnico e per consultazioni future.
- Questo prodotto è stato progettato e costruito esclusivamente per l'utilizzo indicato in questa documentazione. Usi non indicati in questa documentazione potrebbero essere fonte di danni al prodotto e fonte di pericolo.
- La Ditta declina qualsiasi responsabilità derivante dall'uso improprio o diverso da quello per cui è destinato ed indicato nella presente documentazione.
- Non installare il prodotto in atmosfera esplosiva.
- La Ditta declina qualsiasi responsabilità dall'inosservanza della Buona Tecnica nella costruzione delle chiusure (porte, cancelli, ecc.), nonché dalle deformazioni che potrebbero verificarsi durante l'uso.
- L'installazione deve essere in accordo con quanto previsto dalle Direttive Europee: 89/336/CEE, 73/23/CEE, 98/37/CEE e loro modifiche successive.
- Togliere l'alimentazione elettrica, prima di qualsiasi intervento sull'impianto. Scollegare anche eventuali batterie tampone se presenti.
- Prevedere sulla rete di alimentazione dell'automazione, un interruttore o un magnetotermico onnipolare con distanza di apertura dei contatti uguale o superiore a 3mm.
- Verificare che a monte della rete di alimentazione, vi sia un interruttore differenziale con soglia da 0.03A.
- Verificare se l'impianto di terra è realizzato correttamente: collegare tutte le parti metalliche della chiusura (porte, cancelli, ecc.) e tutti i componenti dell'impianto provvisti di morsetto di terra.
- La Ditta declina ogni responsabilità ai fini della sicurezza e del buon funzionamento dell'automazione se vengono impiegati componenti di altri produttori.
- Usare esclusivamente parti originali per qualsiasi manutenzione o riparazione.
- Non eseguire alcuna modifica ai componenti dell'automazione se non espressamente autorizzata dalla Ditta.
- Istruire l'utilizzatore dell'impianto per quanto riguarda i sistemi di comando applicati e l'esecuzione dell'apertura manuale in caso di emergenza.
- Non permettere a persone e bambini di sostare nell'area d'azione dell'automazione.
- Non lasciare radiocomandi o altri dispositivi di comando alla portata dei bambini onde evitare azionamenti involontari dell'automazione.
- L'utilizzatore deve evitare qualsiasi tentativo di intervento o riparazione dell'automazione e rivolgersi solo a personale qualificato.
- Tutto quello che non è espressamente previsto in queste istruzioni, non è permesso.

2) GENERALITÀ

Attuatore adatto per uso residenziale. Progettato per cancelli a battente con pilastri di notevoli dimensioni. Il braccio di azionamento, con particolare forma anti-cesoiamento, consente di movimentare ante quando l'attuatore è notevolmente spostato dal fulcro delle stesse. Il motoriduttore elettromeccanico irreversibile, mantiene il blocco in chiusura ed apertura. La manopola di sblocco con chiave personalizzata, presente all'esterno di ogni attuatore, consente di effettuare la manovra manuale con estrema facilità.

ATTENZIONE! L'operatore **IGEA** non è dotato di regolazione meccanica di coppia. È obbligatorio utilizzare un quadro di comando del medesimo costruttore, conforme ai requisiti essenziali di sicurezza delle direttive 73/23/CEE, 89/336/CEE, 89/37/CEE e dotato di adeguata regolazione elettrica della coppia.

ATTENZIONE! L'installazione, la manutenzione e la riparazione, devono essere eseguite solo da persone responsabili, professionalmente preparate ed istruite sulle norme di sicurezza vigenti. È vietata qualsiasi operazione

di manutenzione dell'automatismo con alimentazione elettrica inserita.

3) DATI TECNICI

Tensione:	230V ~ ±10% 50Hz (*)
Motore:	Monofase 1400 min-1
Potenza:	300W
Absorbimento:	1.7A (230V); 3.4A (110V)
Condensatore:	10µF 450V (230V); 40µF 250V (110V)
Classe isolamento:	F
Protezione termica:	130°C autoripristino
Lubrificazione:	Grasso permanente
Rapporto di riduzione:	1+812
Giri in uscita:	1.7 min-1 max
Tempo di apertura 90°:	15s
Coppia fornita:	320Nm (~32kgm)
Peso e lunghezza max anta:	2000N (~200kg) per lunghezza anta 2.5m 2500N (~250kg) per lunghezza anta 2m
Reazione all'urto:	Frizione elettrica (con quadro di comando)
Trasmissione del moto:	Braccio a leve
Arresto:	Fincorsa elettrici incorporati
Manovra manuale:	Manopola di sblocco con chiave personalizzata
Numero di manovre in 24h:	100
Condizioni ambientali:	-15 + +60 C°
Grado di protezione:	IP 44
Peso attuatore:	160N (~16kg)
Dimensioni:	Vedi fig.1

* Tensioni speciali di alimentazione a richiesta.

Nel caso il motore giri in senso inverso, invertire i morsetti di marcia del motore "M". Per il collegamento della centralina, fare riferimento al rispettivo manuale istruzioni.

4) INSTALLAZIONE DELL'AUTOMAZIONE

4.1) Verifiche preliminari

Controllare che:

- Che la struttura del cancello sia sufficientemente robusta e rigida. La posizione di fissaggio deve essere valutata secondo la struttura dell'anta. In ogni caso, il braccio di manovra deve spingere in un punto dell'anta rinforzato (fig.2).
- Che le ante si muovano manualmente per tutta la corsa.

Se il cancello non è di nuova installazione, controllare lo stato di usura di tutti i componenti. Sistemare o sostituire le parti difettose o usurate.

L'affidabilità e la sicurezza dell'automazione è direttamente influenzata dallo stato della struttura del cancello.

4.2) Montaggio della manopola di sblocco manuale.

- Facendo riferimento alla Fig.9 posizionare la manopola di sblocco "A" sulla flangia "B" premontata sul coperchio.
 - Inserire l'anello adattatore "C" nella bussola con dente di sblocco "D".
ATTENZIONE: A seconda della posizione di installazione dell'attuatore (destro o sinistro) inserire l'anello "C" e posizionare la bussola "D" come indicato in Fig.9.
 - Inserire nella bussola "D" dal lato del dente di sblocco la rondella distanziale "E" e successivamente la ralla di spessoramento "F".
 - Fissare il tutto, utilizzando l'apposita vite autofilettante "G" all'interno del coperchio dell'attuatore, verificando la corretta posizione dell'anello "C" e della bussola "D".
 - Chiudere il coperchio dell'attuatore, utilizzando le apposite viti fornite.
ATTENZIONE: Il dente di sblocco della bussola "D" deve inserirsi nella leva di sblocco come indicato in Fig. 9b. In caso contrario non sarà possibile effettuare la manovra di emergenza.
- L'inserimento risulta facilitato portando la manopola "A" in posizione opposta a quella di sblocco manuale (oraria nel caso di anta sinistra, antioraria nel caso di anta destra), bloccandola in tale posizione mediante l'apposita chiave.
- Verificare che la bussola "D" sia in posizione orizzontale (Fig.9b) e chiudere il coperchio appoggiando il lato frontale (quello con la manopola di sblocco) come indicato in Fig. 9c.
- Prima di dare alimentazione all'attuatore, verificare manualmente il corretto funzionamento della manopola di sblocco.

5) FISSAGGIO PIASTRA DI SUPPORTO (Fig.2)

L'attuatore viene fornito completo di staffa di fissaggio e braccio a leve. Identificato il punto di rinforzo dell'anta, a cancello chiuso, tracciare una linea orizzontale immaginaria dal centro del rinforzo fino al pilastro (fig.2). Posizionare la staffa di ancoraggio rispettando le quote in fig.2 per aperture fino a 90° o come in fig.3 per aperture superiori a 90° fino a max 125°. La superficie del pilastro, dove viene fissata la staffa, deve essere piana e parallela all'anta. Utilizzare viti o tappi ad espansione adeguati al tipo di pilastro. Nel caso la superficie del pilastro sia irregolare, adottare dei tasselli ad espansione con prigionieri in modo da poter regolare la staffa di fissaggio parallela all'anta (fig.4).

- Fissare il motoriduttore alla piastra con le 4 viti orientando il motoriduttore come destro o sinistro (fig.5).
- Assemblare il braccio a leve come in fig.6.
DX = montaggio su anta destra.
SX = montaggio su anta sinistra.
Scegliere la posizione della staffa "F" più idoneo al fissaggio all'anta.
- Infilare il quadro del braccio nell'albero di uscita del motoriduttore e fissarlo (fig.7).
- Sbloccare l'attuatore azionando la manopola di sblocco per permettere il movimento agevolato del braccio (vedere paragrafo "MANOVRA DI EMERGENZA").
- La posizione corretta che deve assumere il braccio dell'attuatore, è quella rappresentata in fig.8. Il punto di attacco all'anta, si individua posizionando il braccio in modo da rispettare la quota rappresentata in fig.8.
- Fissare l'angolare di trascinalimento "F" all'anta mediante saldatura o con viti.
- Con attuatore sbloccato, verificare il corretto movimento del braccio.
- Ripetere la stessa operazione per l'altra anta.

6) PREDISPOSIZIONE IMPIANTO ELETTRICO

Predisporre l'impianto elettrico come indicato in fig.10. È importante mantenere separati i collegamenti di alimentazione dai collegamenti di servizio (fotocellule, costa sensibile ecc.).
La sezione ed il numero di collegamenti è indicato in fig.10.

ATTENZIONE! Per il collegamento alla rete, utilizzare cavo multipolare di sezione minima 4x1.5mm² e del tipo previsto dalle normative vigenti. A titolo di esempio, se il cavo è all'esterno (all'aperto), deve essere almeno pari a H07RN-F mentre, se all'interno (in canaletta), deve essere almeno pari a H05 VV-F con sezione 4x1.5mm².

In fig.11 è riportata la morsettiera di collegamento dell'attuatore e la posizione dove fissare il pressacavo che deve essere bloccato con adeguato serraggio. Il conduttore di terra deve essere lasciato più lungo degli altri.

Nel caso il motore giri in senso inverso, invertire i morsetti di marcia del motore "M". Per il collegamento della centralina, fare riferimento al rispettivo manuale istruzioni. All'interno del motore il cavo deve essere tenuto lontano da parti che possono essere calde.

7) REGOLAZIONE FINECORSA

- Posizionare le camme riferimento fine corsa "R-FC1" e "R-FC2" come indicato in Fig. 12, senza fissare le viti di bloccaggio.
- Identificare i finecorsa di apertura e chiusura (FC1 e FC2) tenendo presente che:

Nell'attuatore sinistro (Fig.13):

FC1 corrisponde al finecorsa di **APERTURA**

FC2 corrisponde al finecorsa di **CHIUSURA**

Nell'attuatore destro (Fig. 14):

FC1 corrisponde al finecorsa di **CHIUSURA**

FC2 corrisponde al finecorsa di **APERTURA**

- A cancello completamente chiuso ed aperto, ruotare la camma corrispondente, fino a percepire lo scatto del micro di finecorsa interessato e bloccarla in posizione fissando le apposite viti come indicato in Fig.12.
- Verificare il corretto intervento dei finecorsa, dando avvio ad alcuni cicli completi di apertura e chiusura motorizzata.
- Montare il cofano di copertura.
- Se il quadro di comando, prevede la regolazione del tempo di lavoro, questo deve essere regolato ad un valore leggermente superiore all'intervento dei finecorsa dell'attuatore.
- Comandare l'attuatore con la centralina mod. ALTAIR.

8) REGOLAZIONE SFASAMENTO ANTE

Nel caso di cancello a due ante il quadro di comando deve prevedere la regolazione del ritardo in chiusura della seconda anta per consentire la corretta sequenza di chiusura. Per il cablaggio del motore che deve chiudere in ritardo, consultare le istruzioni del quadro di comando installato.

9) REGOLAZIONE COPPIA MOTORE

ATTENZIONE: Verificare che il valore della forza d'impatto misurato nei punti previsti dalla norma EN12445, sia inferiore a quanto indicato nella norma EN 12453.

La regolazione di coppia del motore (antischiacciamento), viene regolata dal quadro di comando. Vedere il manuale istruzione della centrale di comando. La regolazione deve essere tarata per la minima forza necessaria ad effettuare la corsa di apertura e chiusura completa e comunque entro i limiti previsti dalle norme vigenti.

ATTENZIONE! Una regolazione di coppia eccessiva, può compromettere la sicurezza antischiacciamento.

Al contrario, una regolazione di coppia insufficiente, può non garantire una corsa di apertura o chiusura corretta.

10) MANOVRA DI EMERGENZA (Fig.15)

In caso di assenza di tensione di rete o anomalie di funzionamento, la manovra manuale di emergenza può essere eseguita agendo sulla manopola di sblocco esterna con chiave personalizzata. Dopo aver ruotato la chiave in senso orario ruotare la manopola di sblocco per liberare il cancello.

La rotazione della manopola è antioraria nel caso di anta sinistra, oraria nel caso di anta destra.

Mantenere la manopola in posizione di sblocco con una ulteriore rotazione della chiave. Spingere lentamente l'anta per aprire o chiudere il cancello. Per riattivare il funzionamento motorizzato, liberare la manopola dalla posizione di sblocco e riportarla nella posizione iniziale di normale funzionamento.

11) VERIFICA DELL'AUTOMAZIONE

Prima di rendere definitivamente operativa l'automazione, controllare scrupolosamente quanto segue:

- Controllare il corretto funzionamento di tutti i dispositivi di sicurezza (micro-finecorsa, fotocellule, coste sensibili ecc.).
- Verificare che la spinta (antischiacciamento) dell'anta sia entro i limiti previsti dalle norme vigenti.
- Verificare il comando di apertura manuale.
- Verificare l'operazione di apertura e chiusura con i dispositivi di comando applicati.
- Verificare la logica elettronica di funzionamento normale e personalizzata.

12) USO DELL'AUTOMAZIONE

Poiché l'automazione può essere comandata a distanza mediante radiocomando o pulsante di Start, è indispensabile controllare frequentemente la perfetta efficienza di tutti i dispositivi di sicurezza. Per qualsiasi anomalia di funzionamento, intervenire rapidamente avvalendosi di personale qualificato. Si raccomanda di tenere i bambini a debita distanza dal raggio d'azione dell'automazione.

13) COMANDO

L'utilizzo dell'automazione consente l'apertura e la chiusura della porta in modo motorizzato. Il comando può essere di diverso tipo (manuale, con radiocomando, controllo accessi con badge magnetico, ecc.) secondo le necessità e le caratteristiche dell'installazione. Per i vari sistemi di comando, vedere le relative istruzioni.

Gli utilizzatori dell'automazione devono essere istruiti al comando e all'uso.

14) MANUTENZIONE

Per qualsiasi manutenzione, togliere alimentazione al sistema.

- Lubrificare periodicamente le superfici di strisciamento del braccio telescopico.
- Eseguire saltuariamente la pulizia delle ottiche delle fotocellule.
- Far controllare da personale qualificato (installatore) la corretta regolazione della frizione elettrica.
- Per qualsiasi anomalia di funzionamento non risolta, togliere alimentazione al sistema e chiedere l'intervento di personale qualificato (installatore). Nel periodo di fuori servizio, attivare lo sblocco manuale per consentire l'apertura e la chiusura manuale.

15) DEMOLIZIONE

ATTENZIONE! Avvalersi esclusivamente di personale qualificato. L'eliminazione dei materiali va fatta rispettando le norme vigenti. Nel caso di demolizione dell'automazione non esistono particolari pericoli o rischi derivanti dall'automazione stessa. È opportuno, in caso di recupero dei materiali, che vengano separati per tipologia (parti elettriche - rame - alluminio - plastica - ecc.).

16) SMANTELLAMENTO

ATTENZIONE! Avvalersi esclusivamente di personale qualificato.

Nel caso l'automazione venga smontata per essere poi rimontata in altro sito bisogna:

- Togliere l'alimentazione e scollegare tutto l'impianto elettrico esterno.
- Nel caso alcuni componenti non possano essere rimossi o risultino danneggiati, provvedere alla loro sostituzione.

AVVERTENZE

Il buon funzionamento dell'operatore è garantito solo se vengono rispettate i dati riportati in questo manuale. La ditta non risponde dei danni causati dall'inosservanza delle norme di installazione e delle indicazioni riportate in questo manuale.

Le descrizioni e le illustrazioni del presente manuale non sono impegnative. Lasciando inalterate le caratteristiche essenziali del prodotto, la Ditta si riserva di apportare in qualunque momento le modifiche che essa ritiene convenienti per migliorare tecnicamente, costruttivamente e commercialmente il prodotto, senza impegnarsi ad aggiornare la presente pubblicazione.

Thank you for buying this product. Our company is sure that you will be more than satisfied with the product's performance.

Carefully read the "WARNINGS" pamphlet and the "INSTRUCTION BOOKLET" which are supplied together with this product, since they provide important information regarding the safety, installation, use and maintenance of the product. This product complies with recognised technical standards and safety regulations. We declare that this product is in conformity with the following European Directives: 73/23/EEC, 89/336/EEC, 98/37/EEC and subsequent amendments.

1) GENERAL SAFETY

WARNING! An incorrect installation or improper use of the product can cause damage to persons, animals or things.

- The "Warnings" leaflet and "Instruction booklet" supplied with this product should be read carefully as they provide important information about safety, installation, use and maintenance.
- Scrap packing materials (plastic, cardboard, polystyrene etc) according to the provisions set out by current standards. Keep nylon or polystyrene bags out of children's reach.
- Keep the instructions together with the technical brochure for future reference.
- This product was exclusively designed and manufactured for the use specified in the present documentation. Any other use not specified in this documentation could damage the product and be dangerous.
- The Company declines all responsibility for any consequences resulting from improper use of the product, or use which is different from that expected and specified in the present documentation.
- Do not install the product in explosive atmosphere.
- The construction components of this product must comply with the following European Directives: 89/336/CEE, 73/23/EEC, 98/37/EEC and subsequent amendments. As for all non-EEC countries, the above-mentioned standards as well as the current national standards should be respected in order to achieve a good safety level.
- The Company declines all responsibility for any consequences resulting from failure to observe Good Technical Practice when constructing closing structures (door, gates etc.), as well as from any deformation which might occur during use.
- The installation must comply with the provisions set out by the following European Directives: 89/336/CEE, 73/23/EEC, 98/37/EEC and subsequent amendments.
- Disconnect the electrical power supply before carrying out any work on the installation. Also disconnect any buffer batteries, if fitted.
- Fit an omnipolar or magnetothermal switch on the mains power supply, having a contact opening distance equal to or greater than 3mm.
- Check that a differential switch with a 0.03A threshold is fitted just before the power supply mains.
- Check that earthing is carried out correctly: connect all metal parts for closure (doors, gates etc.) and all system components provided with an earth terminal.
- Fit all the safety devices (photocells, electric edges etc.) which are needed to protect the area from any danger caused by squashing, conveying and shearing, according to and in compliance with the applicable directives and technical standards.
- Position at least one luminous signal indication device (blinker) where it can be easily seen, and fix a Warning sign to the structure.
- The Company declines all responsibility with respect to the automation safety and correct operation when other manufacturers' components are used.
- Only use original parts for any maintenance or repair operation.
- Do not modify the automation components, unless explicitly authorised by the company.
- Instruct the product user about the control systems provided and the manual opening operation in case of emergency.
- Do not allow persons or children to remain in the automation operation area.
- Keep radio control or other control devices out of children's reach, in order to avoid unintentional automation activation.
- The user must avoid any attempt to carry out work or repair on the automation system, and always request the assistance of qualified personnel.
- Anything which is not expressly provided for in the present instructions, is not allowed.

2) GENERAL OUTLINE

This controller is suitable for residential use and has been designed for swing gates with particularly large gate posts. The drive arm, built with a special anti-shearing shape, allows the leaves to be moved when the controller is considerably out of place with respect to the fulcrum of the leaves. The non-reversible electro-mechanical gearmotor maintains the stop during closing and opening.

The release knob with personalised key, fitted outside each operator, makes manual manoeuvre extremely easy.

WARNING! The installation, the maintenance and the repair should be done by responsible and qualified persons with an updated knowledge of the current safety standards. It's strictly forbidden to service the automation when the power is on.

ATTENTION! The **IGEA** model controller is not equipped with mechanical torque adjustment. It is compulsory to use a control panel of the same manufacturer, in compliance with the basic safety requirements of directives 73/23/CEE, 89/336/CEE, 89/37/CEE equipped with appropriate electric adjustment of the torque.

3) TECHNICAL SPECIFICATIONS

Voltage:	230V ~ ±10% 50Hz (*)
Motor:	Single-phase 1400min ⁻¹
Power:	300W
Absorption:	1.7A (230V); 3.4A (110V)
Capacitor:	10µF 450V (230V); 40µF 250V (110V)
Insulation class:	F
Thermal protection:	130°C self-resetting
Lubrication:	Permanent grease
Reduction ratio:	1/812
Output revs.:	1.7 min ⁻¹ max
Opening time 90°:	15s
Torque provided:	320Nm (~32kgm)
Max. leaf weight and length:	2000N (~200kg) for 2.5m leaf length 2500N (~250kg) for 2m leaf length
Impact reaction:	Electric clutch (with control panel)
Drive:	Lever arm
Stopping:	Built-in electric limit-switches
Manual manoeuvre:	Release knob with personalised key.
Number of manoeuvres:	100/24h
Working temperature:	-15 C° ÷ +60 C°
Protection:	IP 44
Controller weight:	160N (~16kg)
Dimensions:	See fig.1

* Special supply voltages on request.

In case the motor tours in the opposite side, you should invert the running buckle "M" of the operator. Refer to the relevant instruction manual for connection of the control panel.

4) OPERATOR INSTALLATION

4.1) Preliminary checks

Check that:

- The gate structure is sufficiently sturdy and rigid.
The fixing position must be worked out according to the leaf structure. In any case, the manoeuvring arm must push against a reinforced leaf point (fig. 2).
- The leaves can be moved manually along their entire stroke.
If the gate has not been installed recently, check the wear condition of all its components. Repair or replace defective and worn parts.
Operator reliability and safety are directly affected by the condition of the gate structure.

4.2) Fitting of the manual release knob

- With reference to fig. 9, position release knob "A" on flange "B" prefitted on the cover.
- Insert adapting ring "C" in the bush with release tooth "D".
WARNING: Depending on the operator installation position (right or left side), insert ring "C" and position bush "D" as shown in fig. 9.
- Insert space washer "E" and then shimmying thrust bearing "F" into bush "D" on the release tooth side.
- Secure everything, using appropriate self-tapping screw "G" inside the operator cover, checking the correct positioning of ring "C" and bush "D".
- Close the operator cover, using the appropriate screws supplied.
WARNING: The release tooth on bush "D" must be inserted in the release lever as shown in fig. 9b. Otherwise, the emergency manoeuvre cannot be carried out.
Insertion is made easy by turning knob "A" to the side opposite to that for manual release (clockwise in the case of a left-hand leaf, anticlockwise in the case of a right-hand leaf) and locking it in such position by means of the appropriate key.
Check that bush "D" is placed horizontally (fig. 9b) and close the cover by positioning its front side (the one with the release knob) as indicated in fig. 9c.
- Before connecting the operator to the power supply, manually check that the release knob operates correctly.

5) FIXING OF SUPPORTING PLATE (Fig.2)

The controller is supplied complete with anchoring bracket and lever arm. Once the reinforcement point of the leaf has been identified with the gate closed, draw an imaginary horizontal line from the centre of the reinforcement point to the gate post (fig.2). Position the anchoring bracket according to the values given in fig. 2 for openings of up to 90° or in fig.3 for openings greater

than 90° up to a maximum of 125°.

The bracket fixing position must be flat and parallel to the leaf. Use screws or expansion bolts which are suited to the type of gate post. If the surface of the gate post is not regular, use expansion bolts with studs so that the parallel plate of the leaf can be adjusted (fig.4).

- Fasten the gearmotor to the gate post using the 4 screws, pointing the gearmotor to the left or the right (fig.5).
- Assemble the lever arm as shown in fig.6.
DX= assembly on the right leaf
SX= assembly on the left leaf
Choose the most suitable position of 'F' bracket for the fastening to the leaf.
- Insert the square of the first lever in the output shaft of the gearmotor and fasten it (fig.7).
- Release the operator by turning the release knob to allow easy movement of the arm (see paragraph on "EMERGENCY MANOEUVRE").
- The correct position for the controller arm is shown in fig.8.
The leaf fixing point can be identified by positioning the arm so that it is in accordance with the distance shown in fig.8.
- Fix the angular towing bar "F" to the leaf by welding or using screws.
- With the controller released, check the correct movement of the arm.
- Repeat the same operation for the other leaf, if installed.

6) ELECTRICAL INSTALLATION SET-UP

Arrange the electrical installation as shown in fig.10.

The power supply connections must be kept separate from the auxiliary connections (photocells, sensitive edge, etc.). Fig.10 shows the cross-section and the number of connections.

WARNING! For connection to the mains, use a multipolar cable with a minimum of 4x1.5mm² cross section and complying with the previously mentioned regulations. For example, if the cable is out side (in the open), it has to be at least equal to H07RN-F, but if it is on the inside (or outside but placed in a plastic cable cannel) it has to be or at least equal to H05VV-F with section 4x1.5mm².

In fig.11 you will find the junction-box of the operator and the position of the cable holder which should be fixed with an adequate tightening of the bolt. In case the motor tours in the opposite side, you should invert the running buckle "M" of the operator. Refer to the relevant instruction manual for connection of the control panel. Inside the operator the cable must be kept far from those parts which can be hot.

7) LIMIT-SWITCH SETTING

- Position the limit-switch reference cams "R-FC1" and "R-FC2" as shown in fig. 12, without tightening the fixing screws.
- Identify the opening and closing limit switches (FC1 and FC2) keeping in mind that:
In the left-hand operator (fig. 13):
FC1 corresponds to the **OPENING limit switch**
FC2 corresponds to the **CLOSING limit switch**
In the right-hand operator (fig. 14):
FC1 corresponds to the **CLOSING limit switch**
FC2 corresponds to the **OPENING limit switch**
- When the gate is fully closed or opened, rotate the corresponding cam until you perceive the click of the limit microswitch concerned, and lock it in position by tightening the appropriate screws as shown in fig. 12.
- Check that the limit switches intervene correctly, initiating a few complete motor-driven opening and closing cycles.
- Fit the cover on the operator.
- If the control panel is provided with operation-time setting, this must be set to a value slightly greater than that needed for limit-switch intervention.
- Control the operator through the control board Libra.

8) ADJUSTMENT OF LEAF PHASE DISPLACEMENT

In case of gates with two leaves, the control panel should include a delay setting function on closing of the second leaf to guarantee a correct closing manoeuvre. For the wiring of the motor which should close with a slight delay, refer to the instructions for the control panel installed.

9) MOTOR TORQUE ADJUSTMENT



WARNING: Check that the impact force value measured at the points established by the EN 12445 standard is lower than that specified in the EN 12453 standard.

The adjustment of the motor torque (anti-squashing) is performed on the control panel. See control unit instruction manual.

The adjustment should be set for the minimum force required to carry out the opening and closing strokes completely observing, however, the limits of the relevant standards in force.

CAUTION! Excessive torque adjustment may jeopardise the anti-squash

safety function. On the other hand insufficient torque adjustment may not guarantee correct opening or closing strokes.

10) EMERGENCY MANOEUVRE (Fig. 15)

In the case of power failure or operation malfunctions, manual emergency manoeuvre can be carried out by turning the external release knob with personalised key.

First turn the key clockwise, then rotate the release knob to free the gate.

The knob is to be rotated anticlockwise in the case of a left-hand leaf, clockwise in the case of a right-hand leaf.

Keep the knob in its release position by turning the key further. Push the leaf slowly to open or close the gate.

To reactivate motor-driven operation, free the knob from its release position and bring it back to its initial position for normal operation.

11) AUTOMATION CHECK

Before allowing the automation to be used normally, carry out the following procedure very carefully:

- Check the correct functioning of all safety devices (limit microswitches, photocells, sensitive edges etc.).
- Check that the thrust (anti-squash) force of the leaf is within the limits set by current regulations.
- Check the manual opening command.
- Check the opening and closing operations with the control devices in use.
- Check the standard and customised electronic functioning logic.

12) AUTOMATION OPERATION

Since the automation can be remote-controlled by means of a remote control device or a start button, and so out of sight, the good working order of all the safety devices should be checked regularly. In the event of any anomalous functioning of the safety devices, consult a specialised technician immediately. Keep children at a safe distance from the automation operation area.

13) CONTROL

The automation is used for the power-operated opening and closing of the gate. The control can be of a number of types (manual, remote-controlled, magnetic badge access control, etc.) depending on requirements and the characteristics of the installation. See the specific instructions for the various control systems. Users of the automation must be instructed about its control and operation.

14) MAINTENANCE

Disconnect the power supply when carrying out any maintenance operations.

- Lubricate the **IGEA**s of the manoeuvring arm regularly.
- Clean the lenses of the photocells every so often.
- Have a specialised technician (installer) check the adjustment of the electric clutch.
- In the event of any anomalous functioning which cannot be resolved, disconnect the power supply and contact a specialised technician (installer). Whilst the automation is out of order, activate the manual release to allow manual opening and closing.

15) SCRAPPING

WARNING! This operation should only be carried out by qualified personnel. Materials must be disposed of in conformity with the current regulations. In case of scrapping, the automation devices do not entail any particular risks or danger. In case of materials to be recycled, these should be sorted out by type (electrical components, copper, aluminium, plastic etc.).

16) DISMANTLING

WARNING! This operation should only be carried out by qualified personnel. When the automation system is disassembled to be reassembled on another site, proceed as follows:

- Disconnect the power supply and the entire external electrical installation.
- In the case where some of the components cannot be removed or are damaged, they must be replaced.

WARNINGS

Correct controller operation is only ensured when the data contained in the present manual are observed. The company is not to be held responsible for any damage resulting from failure to observe the installation standards and the instructions contained in the present manual.

The descriptions and illustrations contained in the present manual are not binding. The Company reserves the right to make any alterations deemed appropriate for the technical, manufacturing and commercial improvement of the product, while leaving the essential product features unchanged, at any time and without undertaking to update the present publication.

Nous vous remercions pour avoir choisi ce produit. Nous sommes certains qu'il vous offrira les performances que vous souhaitez. Lisez attentivement la brochure "AVERTISSEMENTS" et le "MANUEL D'INSTRUCTIONS" qui accompagnent ce produit, puisqu'ils fournissent d'importantes indications concernant la sécurité, l'installation, l'utilisation et l'entretien.

Ce produit est conforme aux règles reconnues de la technique et aux dispositions de sécurité. Nous certifions sa conformité avec les directives européennes suivantes: 73/23/CEE, 89/336/CEE, 98/37/CEE et modifications successives.

1) SECURITE GENERALE

ATTENTION! Une installation erronée ou une utilisation impropre du produit peuvent provoquer des lésions aux personnes et aux animaux ou des dommages aux choses.

- Lisez attentivement la brochure "Avertissements" et le "Manuel d'instructions" qui accompagnent ce produit, puisqu'ils fournissent d'importantes indications concernant la sécurité, l'installation, l'utilisation et l'entretien.
- Eliminer les matériaux d'emballage (plastique, carton, polystyrène etc.) selon les prescriptions des normes en vigueur. Ne pas laisser des enveloppes en nylon et polystyrène à la portée des enfants.
- Conserver les instructions et les annexer à la fiche technique pour les consulter à tout moment.
- Ce produit a été conçu et réalisé exclusivement pour l'utilisation indiquée dans cette documentation. Des utilisations non indiquées dans cette documentation pourraient provoquer des dommages au produit et représenter une source de danger pour l'utilisateur.
- La Société décline toute responsabilité dérivée d'une utilisation impropre ou différente de celle à laquelle le produit a été destiné et qui est indiquée dans cette documentation.
- Ne pas installer le produit dans une atmosphère explosive.
- Les éléments constituant la machine doivent être conformes aux Directives Européennes suivantes: 89/336/CEE, 73/23/CEE, 98/37 CEE et modifications successives. Pour tous les Pays en dehors du Marché Commun, outre aux normes nationales en vigueur il est conseillé de respecter également les normes indiquées ci-haut afin d'assurer un bon niveau de sécurité.
- La Société décline toute responsabilité en cas de non respect des règles de bonne technique dans la construction des fermetures (portes, portails etc.), ainsi qu'en cas de déformations pouvant se produire pendant l'utilisation.
- L'installation doit être conforme aux prescriptions des Directives Européennes: 89/336/CEE, 73/23/CEE, 98/37 CEE et modifications successives.
- Couper l'alimentation électrique avant d'effectuer n'importe quelle intervention sur l'installation. Débrancher aussi les éventuelles batteries de secours.
- Prévoir sur la ligne d'alimentation de la motorisation un interrupteur ou un magnétothermique omnipolaire avec distance d'ouverture des contacts égale ou supérieure à 3mm.
- Vérifier qu'en amont de la ligne d'alimentation il y a un interrupteur différentiel avec seuil de 0,03A.
- Vérifier si l'installation de terre est effectuée correctement: connecter toutes les parties métalliques de la fermeture (portes, portails etc.) et tous les composants de l'installation dotés de borne de terre.
- Appliquer tous les dispositifs de sécurité (cellules photoélectriques, barres palpeuses etc.) nécessaires à protéger la zone des dangers d'écrasement, d'entraînement, de cisaillement, selon et conformément aux directives et aux normes techniques applicables.
- Appliquer au moins un dispositif de signalisation lumineuse (feu clignotant) en position visible, fixer à la structure un panneau de Attention.
- La Société décline toute responsabilité en matière de sécurité et de bon fonctionnement de la motorisation si des composants d'autres producteurs sont utilisés.
- Utiliser exclusivement des pièces originales pour n'importe quel entretien ou réparation.
- Ne pas effectuer des modifications aux composants de la motorisation si non expressément autorisées par la Société.
- Informer l'utilisateur de l'installation sur les systèmes de commande appliqués et sur l'exécution de l'ouverture manuelle en cas d'urgence.
- Ne pas permettre à des personnes et à des enfants de stationner dans la zone d'action de la motorisation.
- Ne pas laisser des radio commandes ou d'autres dispositifs de commande à portée des enfants afin d'éviter des actionnements involontaires de la motorisation.
- L'utilisateur doit éviter toute tentative d'intervention ou de réparation de la motorisation et ne doit s'adresser qu'à du personnel qualifié.
- Tout ce qui n'est pas expressément prévu dans ces instructions, est interdit.

2) GÉNÉRALITÉS

Opérateur indiqué pour des maisons individuelles. Conçu pour des portails à vantaux avec des poteaux de grandes dimensions. Le bras d'actionnement, avec sa forme spéciale anti-cisaillement, permet de bouger les vantaux lorsque l'opérateur est très déplacé de leur point d'appui. Le motoréducteur

électromécanique irréversible bloque la porte en fermeture et en ouverture. La poignée de déblocage avec clé personnalisée située à l'intérieur de chaque opérateur permet d'effectuer avec une grande facilité la manœuvre manuelle.

ATTENTION! L'opérateur mod. **IGEA** n'est pas doté de réglage mécanique du couple. Il faut utiliser un tableau de commande du même constructeur, conformément aux exigences essentielles de sécurité des directives 73/23/CEE, 89/336/CEE, 98/37/CEE et doté d'un réglage électrique du couple adéquat.

ATTENTION! L'installation, l'entretien et la réparation doivent être effectués uniquement par des personnes responsables, professionnellement préparées et au courant des normes de sécurité en vigueur.

Toute opération d'entretien de l'automatisme avec l'alimentation électrique insérée est interdite.

3) CARACTÉRISTIQUES TECHNIQUES

Tension:.....	230V ~ ±10% 50Hz (*)
Moteur monophasé:.....	1400 min ⁻¹
Puissance:.....	300W
Puissance absorbée:.....	1.7A (230V); 3,4A (110V)
Condensateur:.....	10µF 450V (230V); 40µF 250V (110V)
Classe d'isolation:.....	F
Protection thermique:.....	130°C à réarmement automatique
Lubrification:.....	Graisse permanente
Rapport de réduction:.....	1/812
Tours à la sortie:.....	1,8 min ⁻¹ maxi
Vitesse:.....	8 m/min
Temps d'ouverture 90°:.....	15 s
Couple fourni:.....	320Nm (~32kgm)
Poids et longueur maxi du vantail:.....	2000N (~200kg) pour un vantail de 2,5m 2500N (~250kg) pour un vantail de 2m
Réaction au choc:.....	Embrayage électrique (avec tableau de commande)
Transmission du mouvement:.....	Bras à leviers
Arrêt:.....	Fin de course électriques incorporées
Manoeuvre manuelle:.....	Poignée de déblocage avec clé personnalisée
Nombre de manoeuvres:.....	100/24h
Conditions ambiantes:.....	-15 ÷ +60°C
Degré de protection:.....	IP44
Poids de l'opérateur:.....	160N (~16 kg)
Dimensions:.....	Voir fig.1

*Tensions spéciales d'alimentation en option. Dans le cas où le moteur tourne dans le sens inverse, il faut inverser les bornes de marche "M". Pour la connexion de la centrale, voir le manuel d'instructions correspondant.

4) INSTALLATION DE L'AUTOMATISME

4.1) Vérifications préliminaires

S'assurer:

- Que la structure du portail est suffisamment robuste est rigide.
La position de fixation doit être évaluée selon la structure du vantail. En tous les cas le bras de manoeuvre doit pousser à un endroit renforcé du vantail (fig. 2).
- Que les vantaux se déplacent manuellement sur toute leur course.
Si le portail n'est pas neuf, il faut contrôler l'état d'usure de tous ses composants. Réparer ou remplacer les parties défectueuses ou usées.
La fiabilité et la sécurité de l'automatisme sont directement influencées par l'état de la structure du portail.

4.2) Montage de la poignée de déblocage manuel.

- Se référant à la Fig. 9, positionner la poignée de déblocage "A" sur la bride "B" prémontée sur le couvercle.
- Introduire la bague adaptatrice "C" dans la douille avec dent de déblocage "D".

ATTENTION: Selon la position d'installation de l'opérateur (droit ou gauche), insérer la bague "C" et positionner la douille "D" comme indiqué à la Fig. 9.

- Insérer dans la douille "D", du côté de la dent de déblocage, la rondelle entretoise "E", puis la cale "F".
- Fixer le tout en utilisant la vis taraudeuse spécialement prévue "G" à l'intérieur du couvercle de l'opérateur, en vérifiant la position correcte de la bague "C" et de la douille "D".
- Fermer le couvercle de l'opérateur en utilisant les vis spécialement fournies en dotation.

ATTENTION: La dent de déblocage de la douille "D" doit être insérée dans le levier de déblocage comme indiqué à la Fig. 9b. Dans le cas contraire, il ne sera pas possible d'effectuer la manœuvre d'urgence.

Le montage se fait facilement en portant la poignée "A" dans la position opposée à celle de déblocage manuel (dans le sens des aiguilles d'une montre en cas de vantail gauche, dans le sens contraire à celui des aiguilles d'une montre en cas de vantail droit), en la bloquant dans cette position avec la clé spécialement prévue.

S'assurer que la douille "D" est en position horizontale (Fig. 9b) et fermer le couvercle en posant le côté frontal (celui avec la poignée de déblocage) comme indiqué à la Fig. 9c.

- Avant d'appliquer l'alimentation à l'opérateur, il faut vérifier manuellement le bon fonctionnement de la poignée de déblocage.

5) FIXATION DE LA PLAQUE DE SUPPORT (Fig.2)

L'opérateur est fourni complet d'étrier de fixation et de bras à leviers. Après avoir déterminé le point de renfort du vantail, avec le portail fermé, tracer une ligne horizontale imaginaire à partir du centre du renfort jusqu'au poteau (fig.2). Positionner l'étrier d'ancrage en respectant les cotes de la fig.2 pour des ouvertures jusqu'à 90° ou de la fig.3 pour des ouvertures supérieures à 90° jusqu'à 125° maxi.

La position de fixation de l'étrier doit être plane et parallèle au vantail. Utiliser des vis ou des boulons à expansion indiqués au type de poteau.

Si la surface du poteau est irrégulière, utiliser des boulons à expansions avec des prisonniers de telle façon à pouvoir régler la plaque parallèle au vantail (fig.4).

- Fixer le motoréducteur à la plaque avec les 4 vis en orientant le motoréducteur à droite ou à gauche (fig.5).
- Assembler le bras à leviers comme indiqué dans la fig.6.
DX = montage sur le battant droit.
SX = montage sur le battant gauche.
- Choisir la position de la bride "F" plus adéquate au fixage sur le battant.
- Introduire le carré du premier levier dans l'arbre de sortie du motoréducteur et le fixer (fig.7).
- Débloquent l'opérateur en actionnant la poignée de déblocage afin de permettre le mouvement aisé du bras (voir paragraphe "MANŒUVRE D'URGENCE").
- La bonne position du bras de l'opérateur est représentée dans la fig.8. Le point de fixation du vantail peut être déterminé en positionnant le bras de telle façon à respecter la cote représentée dans la fig.8.
- Fixer la cornière d'entraînement "F" au vantail avec une soudure ou des vis.
- Avec l'opérateur débloqué, vérifier le bon mouvement du bras.
- Répéter la même opération pour l'autre vantail, si existant.

6) PRÉDISPOSITION DE L'INSTALLATION ÉLECTRIQUE

Prédisposer l'installation électrique comme indiqué dans la fig.10.

Il est important de maintenir les connexions d'alimentation séparées des connexions de service (cellules photoélectriques, barre palpeuse, etc.).

La section et le nombre de connexions sont indiqués dans la fig.10.

ATTENTION! Pour la connexion à la ligne, utiliser un câble multipolaire de section minimale 4x1.5mm² et du type prévu par les normes en vigueur. A titre d'exemple, si le câble est à l'extérieur (exposé aux intempéries), il doit au moins être égal à H07RN-F tandis que, si à l'intérieur ou bien à l'extérieur dans un canal de protection, il doit au moins être égal à H05 VV-F avec 4x1.5mm² de section.

Le dessin 11 montre le bornier de raccordement de l'opérateur et la position où on doit fixer le pressécâble qui doit être bloqué par un serrage adéquat. Dans le cas où le moteur tourne dans le sens inverse, il faut inverser les bornes de marche "M". Pour la connexion de la centrale, voir le manuel d'instructions correspondant. Le câble l'intérieur du moteur ne peut et ne doit en aucun cas être mis en contact avec les parties qui peuvent être chaudes.

7) RÉGLAGE DES FINS DE COURSE

- Positionner les cames de repère de fins de course "R-FC1" et "R-FC2" comme indiqué à la Fig. 12, sans fixer les vis de blocage.
- Identifier les fins de course d'ouverture et de fermeture (FC1 et FC2) en tenant compte que:
Dans l'opérateur gauche (Fig. 13):
FC1 correspond à la fin de course d'OUVERTURE
FC2 correspond à la fin de course de FERMETURE
Dans l'opérateur droit (Fig. 14):
FC1 correspond à la fin de course de FERMETURE
FC2 correspond à la fin de course d'OUVERTURE
- Avec le portail complètement fermé et ouvert, tourner la came correspondante jusqu'à entendre le dé clic du micro de fin de course concerné, et la bloquer en position en fixant les vis spéciales comme indiqué à la Fig. 12.
- Vérifier l'intervention correcte des fins de course, en effectuant quelques cycles complets d'ouverture et de fermeture motorisée.
- Monter la cache de couverture.
- Si le tableau de commande prévoit le réglage du temps de travail, ceci doit être réglé sur une valeur légèrement supérieure à l'intervention des fins de course de l'opérateur.
- Commander l'actionneur avec la centrale mod. Libra

8) RÉGLAGE DU DÉCALAGE DES VANTAUX

En cas d'un portail à deux vantaux, le tableau de commande doit prévoir le réglage du retard en fermeture du deuxième vantail, afin de permettre une séquence de fermeture correcte. Pour le câblage du moteur qui doit fermer en retard, consulter les instructions du tableau de commande installé.

9) RÉGLAGE DU COUPLE MOTEUR

ATTENTION: Vérifier que la valeur de la force d'impact mesurée aux endroits prévus par la norme EN 12445, est inférieure aux indications de la norme EN 12453.

Le réglage de couple du moteur (anti-écrasement) se fait dans le tableau de commande. Le réglage doit être étalonné sur la force minimale nécessaire pour effectuer la course d'ouverture et fermeture complète et en tous les cas dans les limites prévues par les normes en vigueur.

14 - IGEA Ver. 05

ATTENTION! Un réglage de couple excessif peut compromettre la sécurité anti-écrasement. Au contraire, un réglage de couple insuffisant peut ne pas assurer une course d'ouverture ou de fermeture correcte.

10) MANŒUVRE D'URGENCE (Fig. 15)

En cas de faute d'électricité ou d'anomalies de fonctionnement, la manœuvre manuelle d'urgence peut être effectuée en agissant sur la poignée de déblocage externe avec clé personnalisée.

Après avoir tourné la clé dans le sens des aiguilles d'une montre, tourner la poignée de déblocage pour dégager le portail.

La rotation de la poignée est dans le sens contraire à celui des aiguilles d'une montre en cas de vantail gauche, dans le sens des aiguilles d'une montre en cas de vantail droit.

Maintenir la poignée en position de déblocage avec une rotation ultérieure de la clé. Pousser lentement le vantail pour ouvrir ou fermer le portail.

Pour réactiver le fonctionnement motorisé, dégager la poignée de la position de déblocage et la reporter dans la position initiale de fonctionnement normal.

11) VÉRIFICATION DE L'AUTOMATION

Avant d'utiliser définitivement l'automatisme, contrôler attentivement ce qui suit:

- Vérifier le bon fonctionnement de tous les dispositifs de sécurité (micro-fin de course, cellules photoélectriques, barres palpeuses etc.).
- Vérifier que la poussée (anti-écrasement) du vantail rentre dans les limites prévues par les normes en vigueur.
- Vérifier la commande d'ouverture manuelle.
- Vérifier l'opération d'ouverture et de fermeture avec les dispositifs de commande appliqués.
- Vérifier la logique électronique de fonctionnement normale et personnalisée.

12) UTILISATION DE L'AUTOMATION

Etant donnée que l'automatisme peut être commandée à distance par radiocommande ou bouton de start, et donc hors de vue, il est indispensable de contrôler souvent le fonctionnement parfait de tous les dispositifs de sécurité. Pour toute anomalie de fonctionnement, il faut intervenir rapidement à l'aide aussi de personnel qualifié.

Il est recommandé de tenir les enfants loin du rayon d'action de l'automatisme.

13) COMMANDE

L'utilisation de l'automatisme permet l'ouverture et la fermeture de la porte de façon motorisée. La commande peut être de type différent (manuel, avec radiocommande, contrôle des accès par carte magnétique etc.) selon les besoins et les caractéristiques de l'installation. Pour les différents systèmes de commande, voir les instructions correspondantes.

Les utilisateurs de l'automatisme doivent être formés sur la commande et l'utilisation.

14) ENTRETIEN

Pour toute opération d'entretien, couper l'alimentation au système.

- Lubrifier périodiquement les points d'articulation du bras de manœuvre.
- Effectuer de temps en temps le nettoyage des optiques des cellules photoélectriques.
- Faire contrôler par du personnel qualifié (installateur) le réglage correct de l'embrayage électrique.
- Pour toute anomalie de fonctionnement non résolue, couper l'alimentation au système et s'adresser à du personnel qualifié (installateur). Pendant la période de hors service, activer le déblocage manuel pour permettre l'ouverture et la fermeture manuelle.

15) DEMOLITION

ATTENTION! S'adresser exclusivement à du personnel qualifié.

L'élimination des matériaux doit être faite en respectant les normes en vigueur. En cas de démolition de la motorisation, il n'existe aucun danger ou risque particulier dérivant de la motorisation. En cas de récupération des matériaux, il sera opportun de les trier selon leur genre (parties électriques - cuivre - aluminium - plastique - etc.).

16) DEMONTAGE

ATTENTION! S'adresser exclusivement à du personnel qualifié.

Si la motorisation doit être démontée et remontée ailleurs, il faut:

- Couper l'alimentation et débrancher toute l'installation électrique extérieure.
- Si des composants ne peuvent pas être enlevés ou sont endommagés, il faudra les remplacer.

AVERTISSEMENTS

Le bon fonctionnement de l'actionneur n'est assuré que si les données fournies dans ce manuel sont respectées. Le constructeur ne répond pas pour les dommages provoqués par le non respect des normes d'installation et des indications fournies dans ce manuel.

Les descriptions et les figures de ce manuel n'engagent pas le constructeur. En laissant inaltérées les caractéristiques essentielles du produit, la Société se réserve le droit d'apporter à n'importe quel moment les modifications qu'elle juge opportunes pour améliorer le produit du point de vue technique, commercial et de construction, sans s'engager à mettre à jour cette publication.

Wir danken Ihnen, daß Sie sich für diese Anlage entschieden haben. Ganz sicher wird sie die Leistungen erbringen, die für Ihre Ansprüche erforderlich sind. Lesen Sie aufmerksam die Broschüre "HINWEISE" und die "GEBRAUCHSANWEISUNGEN" durch, die dem Produkt beiliegen.

Sie enthalten wichtige Hinweise zur Sicherheit, Installation, Bedienung und Wartung der Anlage. Dieses Produkt genügt den anerkannten technischen Normen und Sicherheitsbestimmungen. Wir bestätigen, daß es mit folgenden Europäischen Richtlinien übereinstimmt: 73/23/EWG, 89/336/EWG, 98/37/EWG und nachfolgenden Änderungen.

1) ALLGEMEINE SICHERHEITSHINWEISE

VORSICHT! Montagefehler oder der unsachgemäße Gebrauch des Produktes können zu Personen-oder Sachschäden führen.

- Lesen Sie aufmerksam die Broschüre mit den "Hinweisen" und die "Gebrauchsanweisung", die dem Produkt beiliegen. Sie enthalten wichtige Hinweise zur Sicherheit, Montage, Bedienung und Wartung der Anlage.
- Verpackungsmaterialien (Plastik, Karton, Polystyrol u. a.) sind nach den einschlägigen Vorschriften zu entsorgen. Keine Nylon-oder Polystyroltüten in Reichweite von Kindern liegenlassen.
- Die Anleitung ist für zukünftige Einsichtnahme als Beilage zur technischen Akte aufzubewahren.
- Dieses Produkt wurde ausschließlich für den Gebrauch entwickelt und gebaut, so wie er in dieser Dokumentation beschrieben wird. Davon abweichende Verwendungen können Schadens-und Gefahrenquellen darstellen.
- Der Hersteller lehnt jede Verantwortung für Folgen ab, die durch den unsachgemäßen oder nicht bestimmungsgemäßen, weil in dieser Dokumentation nicht genannten Gebrauch entstehen.
- Die Anlage darf nicht in explosionsgefährdeter Atmosphäre installiert werden.
- Die Bauteile der Maschine müssen den folgenden Europäischen Richtlinien entsprechen: 89/336/EWG, 73/23/EWG, 98/37/EWG und nachfolgende Änderungen. Für alle Länder außerhalb der EWG gilt: Neben den geltenden Landesvorschriften sollten aus Sicherheitsgründen auch die oben genannten Bestimmungen beachtet werden.
- Der Hersteller lehnt jede Verantwortung für Folgen ab, die durch nicht fachgerechte Ausführungen von Schließvorrichtungen (Türen, Tore usw.), oder durch Verformungen während des Betriebes entstehen.
- Die Montage muß im Einklang mit folgenden Europäischen Richtlinien erfolgen: 89/336/EWG, 73/23/EWG, 98/37/EWG und nachfolgende Änderungen.
- Vor jedem Eingriff an der Anlage die Stromversorgung unterbrechen. Auch Pufferbatterien abklemmen, falls vorhanden.
- Versehen Sie die Versorgungsleitung der Anlage mit einem Schalter oder allpoligen magnetthermischen Schutzschalter mit einem Kontaktabstand von mindestens 3mm.
- Der Versorgungsleitung muß ein Fehlerstromschutzschalter mit einer Schwelle von 0.03A vorgeschaltet sein.
- Prüfen Sie den Erdungsanschluß: Alle Metallteile der Schließvorrichtung (Türen, Tore usw.) und alle Anlagenkomponenten mit Erdungsklemme anschließen.
- Alle Sicherheitsvorrichtungen (Fotozellen, Sicherheitsleisten u. a.) anbringen, die verhindern, daß sich im Torbereich jemand quetscht, schneidet oder mitgerissen wird, entsprechend und im Einklang mit den anwendbaren Richtlinien und technischen Vorschriften.
- Mindestens eine Leuchtsignaleinrichtung (Blinklicht) an gut sichtbarer Stelle anbringen. Befestigen Sie ein Warnschild am Torgestell.
- Der Hersteller lehnt jede Verantwortung für die Sicherheit und die Funktionstüchtigkeit der Anlage ab, wenn Komponenten anderer Produzenten verwendet werden.
- Für Wartungen und Reparaturen ausschließlich Originalteile verwenden.
- Keine Umbauten an Anlagenkomponenten vornehmen, wenn sie nicht ausdrücklich vom Hersteller genehmigt wurden.
- Weisen Sie den Anlagenutzer in die vorhandenen Steuerungssysteme und die manuelle Toröffnung im Notfall ein.
- Kindern oder Erwachsenen ist es nicht gestattet, im Aktionsbereich der Anlage zu verweilen.
- Keine Fernbedienungen oder andere Steuerungsvorrichtungen in Reichweite von Kindern liegenlassen. Sie könnten die Anlage versehentlich in Gang setzen.
- Der Betreiber hat jeden Versuch eines Eingriffes oder der Reparatur zu unterlassen. Nur entsprechend qualifizierte Fachleute sind hierzu befugt.
- Alles, was nicht ausdrücklich in dieser Anleitung genannt ist, ist untersagt.

2) ALLGEMEINES

Zur Anwendung in Wohnhäusern geeigneter Antrieb. Geeignet für Drehtore mit Pfosten von beträchtlichen Abmessungen. Der Antriebsarm in spezieller, Quetschungen verhindernder Form ermöglicht es, Torflügel zu bewegen, wenn der Antrieb beträchtlich von deren Drehpunkt entfernt ist. Der nicht umkehrbare elektromechanische Getriebemotor hält die Sperre in geschlossenem und offenen Zustand aufrecht.

Der mit einem personalisierten Schlüssel zu bedienende Entsperrgriff außen an jedem Antrieb gestattet die äußerst einfache Handbedienung.

ACHTUNG! Das Gerät darf nur von Fachpersonal mit Kenntniss der geltenden Sicherheitsvorschriften installiert werden.

Jegliche Wartungsarbeit am Antrieb ist verboten, sofern dieser am Stromnetz angeschlossen ist.

ACHTUNG! Der Antrieb Modell **IGEA** ist nicht mit mechanischer Einstellung des Drehmoments ausgestattet.

Die Benutzung einer Steuertafel desselben Herstellers ist obligatorisch, sie muß den wesentlichen Sicherheitsvorschriften der Richtlinien 73/23/EWG, 89/336/EWG, 89/37/EWG entsprechen und mit einer entsprechenden elektrischen Regulierung des Drehmomentes ausgestattet sein.

3) TECHNISCHE DATEN

Spannung: 230V ~ ±10%50Hz (*)
 Motor: Einphasig 1400 min⁻¹
 Leistung: 300 W
 Stromaufnahme: 1.7A (230V); 3.4A (110V)
 Kondensator: 10µF 450V (230V); 40µF 250V (110V)
 Isolationsklasse: F
 Wärmeschutz: 130°C selbstrückstellend
 Schmierung: Dauerfett
 Untersetzungsverhältnis: 1/812
 U.p.M. Ausgang: 1.7 min⁻¹ max.
 Öffnungszeit 90°: 15s
 geliefertes Drehmoment: 320Nm (~32kgm)
 Max.Gewicht und Länge des Tores: 2000N(~200kg) bei Flügelänge von 2.5
 2500N(~250kg) bei Flügelänge von 2m
 Stoßreaktion: Elektrische Kupplung (mit Steuertafel)
 Bewegungsübertragung: Hebelarm
 Anhalten: Eingebaute elektrische Endschalter
 Handbedienung: Entsperrgriff mit personalisiertem Schlüssel
 Bewegungen: 100/24h
 Umweltbedingungen: - 15°C + 60°C
 Schutzgrad: IP 44
 Gewicht des Antriebs: 15 kg
 Abmessungen: Siehe Fig.1
 *Spezial-Speisespannung auf Anfrage. Falls der Motor in gegengesetzter Richtung dreht, sollte man die Klemmgänge des Antriebes umkehren. Zum Anschluß der Steuerung auf die entsprechende Bedienungsanleitung Bezug nehmen.

4) INSTALLATION DER ANTRIEBSANLAGE

4.1) Vorabkontrollen

Es ist zu kontrollieren, ob:

- Das Torgestell solide und starr genug ist.
Die Stelle für die Befestigung muß nach der Flügelstruktur gewählt werden. Auf jeden Fall muß der Antriebsarm den Flügel an einer verstärkten Stelle anschließen (Abb. 2).
- Der Flügel muß sich von Hand über den gesamten Hub bewegen lassen.
Wenn das Tor neueren Datums ist, muß der Verschleißzustand sämtlicher Komponenten überprüft werden. Defekte oder abgenutzte Teile sind zu reparieren oder zu ersetzen.
Die Zuverlässigkeit und Sicherheit der Anlage hängt unmittelbar vom Zustand des Torgestells ab.

4.2) Montage des Handentsperrgriffs.

- Unter Beachtung von Abb. 9 wird der Entsperrgriff "A" auf dem Flansch "B" positioniert, der auf der Abdeckung vormontiert ist.
- Nun den Adapterring "C" in die Buchse mit Entsperrzahn "D" einsetzen.
ACHTUNG: Der Ring "C" und die Buchse "D" sind nach der jeweiligen Installationsposition des Antriebes (rechts oder links) einzusetzen, siehe Abb. 9.
- In die Buchse "D" wird auf der Seite des Entsperrzahnes die Abstandhalterscheibe "E" und anschließend die Paßspurplatte "F" eingesetzt.
- Das Ganze mit der selbstschneidenden Schraube "G" im Innern der Antriebsabdeckung fixieren und prüfen, ob der Ring "C" und die Buchse "D" richtig sitzen.
- Die Antriebsabdeckung mit den beiliegenden Schrauben schließen.
ACHTUNG: Der Entsperrzahn der Buchse "D" muß in den Entsperrhebel einrücken, wie aus Abb. 9b hervorgeht. Andernfalls ist es nicht möglich, die Notfallbedienung durchzuführen.
Das Einsetzen geht leichter vonstatten, wenn man den Handgriff "A" in die Stellung führt, die der Position für die Handentsperrung gegenüberliegt (im Uhrzeigersinn bei linkem Flügel, gegen den Uhrzeigersinn bei rechtem Flügel) und ihn dort mit dem entsprechenden Schlüssel befestigt.
Prüfen Sie, ob die Hülse "D" waagrecht liegt (Abb. 9b) und schließen Sie die Abdeckung, indem Sie die Frontseite (wo der Entsperrgriff sitzt) wie in Abb. 9c dargestellt ansetzen.
- Bevor der Antrieb mit Netzspannung versorgt wird, muß manuell überprüft werden, ob der Entsperrgriff richtig funktioniert.

5) BEFESTIGUNG DER STÜTZPLATTE (Fig.2)

Der Antrieb wird komplett mit Befestigungsbügeln und Hebelarm geliefert. Nachdem bei geschlossenem Tor der Verstärkungspunkt des Torflügels ermittelt wurde, eine imaginäre waagerechte Linie von der Mitte der Verstärkung bis zum Pfosten (Fig.2) ziehen. Den Verankerungsbügel unter Berücksichtigung der in Fig.2 angegebenen Maße auf Öffnung bis zu 90° oder wie in Fig.3 angegeben auf Öffnung über 90° bis zu max. 125° einstellen. Die Befestigungsposition des Bügels

DEUTSCH

MONTAGEANLEITUNG

muß flach und parallel zum Torflügel sein. Für den Pfostentyp geeignete Schrauben oder Expansionsstößel verwenden. Falls die Oberfläche des Pfostens unregelmäßig ist, Expansionsdübel mit Stiftschrauben verwenden, so daß die Platte parallel zum Torflügel reguliert werden kann (Fig.4).

- Den Getriebemotor mit den 4 Schrauben an der Platte befestigen, wobei dieser von rechts nach links ausgerichtet wird (Fig.5).
- Hebelarm gemäß Fig.6 kompletieren.
DX (DIN Rechts) = Montage auf rechtem Flügel.
SX (DIN Links) = Montage auf linkem Flügel.
Für die Montage am Flügel, die bestmögliche Position der Halterung "F" wählen.
- Den Vierkant des ersten Hebels in die Ausgangswelle des Getriebemotors einführen und befestigen (Fig.7).
- Wenn man den Antrieb durch Betätigung des Griffes entsperrt, läßt sich der Arm leichter bewegen (siehe Abschnitt "BEDIENUNG IM NOTFALL").
- Die vom Antriebsarm einzunehmende korrekte Position entspricht der Darstellung in Fig.8. Der Befestigungspunkt am Torflügel "A" wird ermittelt, indem der Arm so positioniert wird, daß er das in Fig.8 angegebene Maß einhält.
- Das Mitnehmer-Winkeleisen "A" am Torflügel anschweißen oder anschrauben.
- Bei entriegeltem Antrieb die korrekte Bewegung des Arms überprüfen.
- Den gleichen Vorgang auch beim anderen Flügel, falls vorhanden, wiederholen.

6) VORBEREITUNG DER ELEKTRISCHEN ANLAGE

Die elektrische Anlage gemäß Fig.10 vorbereiten. Es ist wichtig, die Speisungsanschlüsse von den Service-Anschlüssen (Lichtschranken, empfindliche Sicherheitsleisten etc.) zu trennen. Der Querschnitt und die Anzahl der Anschlüsse ist in Fig.10 angegeben.

VORSICHT! Für den Anschluss an das Stromnetz ein mehrpoliges Kabel mit Mindestquerschnitt 4x1.5mm² benutzen, dessen Typ von den geltenden Vorschriften zugelassen ist. Wenn das Kabel beispielsweise außen (im Freien) liegt, muss es mindestens H07RN-F entsprechen, liegt es innen (im Kabelkanal), muss es mindestens H05 VV-F entsprechen und einen Querschnitt von 4x1.5mm² haben. In Abbildung 11, ist die Verbindungsklemmleiste des Antriebes abgebildet und die Position wo die Kabelverschraubung Fachgemäß angebracht werden muss. Falls der Motor in gegengesetzter Richtung dreht, sollte man die Klemmgänge des Antriebes umkehren. Zum Anschluß der Steuerung auf die entsprechende Bedienungsanleitung Bezug nehmen. Innerhalb des Motors muß das Kabel von Teilen, die heiß sein können, ferngehalten werden.

7) ENDSCHALTEREINSTELLUNG

- Die Referenznocken für den Endschalter "R-FC1" und "R-FC2" werden nach den Vorgaben in Abb. 12 gesetzt, ohne die Befestigungsschrauben anzuziehen.
- Identifizieren Sie die Öffnungs- und Schließungsendschalter (FC1 und FC2) nach folgenden Kriterien:
Linker Antrieb (Abb.13):
FC1 entspricht dem Endschalter für die **ÖFFNUNG**
FC2 entspricht dem Endschalter für die **SCHLIESSUNG**
Rechter Antrieb (Abb. 14):
FC1 entspricht dem Endschalter für die **SCHLIESSUNG**
FC2 entspricht dem Endschalter für die **ÖFFNUNG**
- Bei ganz geschlossenem und geöffnetem Tor den entsprechenden Nocken umdrehen, bis das Ansprechen des jeweiligen Mikroendschalters zu spüren ist. In dieser Position wird der Nocken dann mit den zugehörigen Schrauben befestigt (Abb. 12).
- Prüfen Sie, ob der Endschalter zum richtigen Zeitpunkt anspricht, indem sie einige vollständige Öffnungs- und Schließvorgänge mit den Antriebsmotoren starten.
- Nun wird das Abdeckgehäuse wieder montiert.
- Wenn die Steuerung die Regelung der Arbeitszeit vorsieht, muß dieser Wert auf einen Wert justiert werden, der leicht nach dem Ansprechzeitpunkt der Endschalter liegt.
- "Libra" Antrieb durch die Steuerung Modell Libra steuern.

8) EINSTELLUNG DER PHASENVERSCHIEBUNG DER TORFLÜGEL

Bei zweiflügeligen Toren muß die Steuertafel zur Sicherstellung des richtigen Schließungsablaufes über eine Regelung für die verzögerte Schließung des zweiten Flügels verfügen.

Wie der verzögert schließende Motor zu verkabeln ist, entnehmen Sie bitte der Betriebsanleitung der installierten Steuertafel

9) EINSTELLUNG DES MOTOR-DREHMOMENTS

ACHTUNG: Überprüfen, daß der Wert der Aufschlagkraft, der an den von der Norm EN 12445 vorgesehene Stellen gemessen wurde, niedriger als der in der Bestimmung EN 12453 angegebene ist.

Die Regelung des Motordrehmomentes (Quetschsicherung), wird findet in der Steuertafel statt. Siehe Bedienungsanleitung der Steuerung. Die Einstellung muß auf das Mindestmaß an Kraft, die zur vollständigen Ausführung des Schließ- und Öffnungshubs erforderlich ist, geeicht werden, in jedem Fall jedoch innerhalb der von den geltenden Normen vorgeschriebenen Grenzwerte.

VORSICHT! Eine übermäßige Einstellung des Drehmoments kann die Quetschsicherung beeinträchtigen. Andererseits kann jedoch auch ein unzureichend reguliertes Drehmoment die korrekte Ausführung eines Öffnungs- oder Schließhubs nicht gewährleisten.

10) BEDIENUNG IM NOTFALL (Fig. 15)

Falls die Netzversorgung ausfällt oder Betriebsstörungen auftreten, kann das Tor mit Hilfe des externen Entsperrgriffes und eines personalisierten Schlüssels notfalls auch per Hand bedient werden.

Zunächst wird der Schlüssel im Uhrzeigersinn gedreht, dann den Entsperrgriff umdrehen, um die Torblockierung zu lösen.

Der Handgriff wird bei einem linksseitigen Flügel gegen den Uhrzeigersinn, bei einem rechtsseitigen Flügel im Uhrzeigersinn gedreht.

Mit einer weiteren Umdrehung des Schlüssels wird der Handgriff in der Entsperrposition gehalten. Der Flügel wird zum Öffnen oder Schließen des Tores leicht angeschoben.

Um den Motorbetrieb wiederaufzunehmen, wird der Handgriff aus der Entsperrposition gelöst und in die ursprüngliche normale Betriebsposition zurückgeführt.

11) ÜBERPRÜFUNG DER AUTOMATION

Bevor die Automation definitiv in Betrieb genommen wird, muß folgendes genau kontrolliert werden:

- Die korrekte Funktion aller Sicherheitsvorrichtungen überprüfen (Mikro-Endschalter, Lichtschranken, empfindliche Sicherheitsleisten etc.).
- Sicherstellen, daß der Schub (Quetschsicherungs) des Torflügels sich innerhalb der Grenzwerte der geltenden Normen bewegt.
- Den Steuerbefehl des Öffnens in Handbetrieb überprüfen.
- Den Schließ- und Öffnungsvorgang mit angewandten Steuervorrichtungen überprüfen.
- Die elektronische Logik in normalem und auf den Benutzer abgestimmten Betrieb überprüfen.

12) BENUTZUNG DER AUTOMATION

Nachdem die Automation über Fernbedienung mittels Funkbefehl oder Startknopf gesteuert werden kann, wobei sie nicht im Blickfeld liegt, ist es unerlässlich, die perfekte Funktionstüchtigkeit aller Sicherheitsvorrichtungen häufig zu kontrollieren. Bei jeglicher Funktionsanomalie schnellstens eingreifen, wobei auch Fachpersonal eingesetzt werden sollte.

Es wird dringend angemahnt, Kinder in gebühlichem Abstand vom Aktionsradius der Automation zu halten.

13) STEUERUNG

Die Verwendung der Automation ermöglicht das Öffnen und Schließen des Tores auf motorisierte Weise. Die Steuerung kann auf verschiedene Art erfolgen (manuell, mit Funksteuerung, Zugangskontrolle mit Magnet-Badge etc.), je nach Anforderungen und technischen Eigenschaften der Installation. Bezüglich der verschiedenen Steuersysteme siehe entsprechende Anleitungen. Die Benutzer der Automation müssen in deren Steuerung und Gebrauch eingewiesen werden.

14) WARTUNG

Alle Wartungsarbeiten müssen bei abgeschaltetem Strom durchgeführt werden.

- In bestimmten Abständen die Gelenkpunkte des Manövrierschalters schmieren.
- Gelegentlich eine Reinigung der Optik der Lichtschranken vornehmen.
- Die Einstellung der elektrischen Kupplung von Fachpersonal (Monteur) kontrollieren lassen.
- Bei jeder nicht behobenen Funktionsanomalie den Strom am System abschalten und die Intervention von Fachpersonal (Monteur) anfordern. Während die Automation sich außer Betrieb befindet, die manuelle Entriegelung aktivieren, um das Öffnen und Schließen des Tors in Handbetrieb zu ermöglichen.

15) VERSCHROTTUNG

VORSICHT! Die Verschrottung ist ausschließlich Fachleuten vorbehalten.

Bei der Beseitigung der Materialien sind die einschlägigen Vorschriften zu beachten. Bei der Verschrottung der Anlage bestehen keine besonderen Gefahren oder Risiken, die von der Anlage selbst ausgehen.

Werden die Materialien der stofflichen Verwertung zugeführt, sollten sie nach Arten sortiert werden (Elektrische Komponenten - Kupfer - Aluminium - Plastik - usw.).

16) ZERLEGUNG

VORSICHT! Die Zerlegung ist ausschließlich Fachleuten vorbehalten.

Wird die Anlage zerlegt, um an anderer Stelle wieder aufgebaut zu werden:

- Stromversorgung unterbrechen und die gesamte elektrische Außenanlage abklemmen.
- Teile, die sich nicht entfernen lassen oder beschädigt sind, müssen ersetzt werden.

HINWEISE

Der einwandfreie Betrieb des Antriebes ist nur dann garantiert, wenn die Angaben aus diesem Handbuch beachtet werden. Der Hersteller haftet nicht für Schäden, die durch Mißachtung der Installationsanweisungen und der Angaben aus diesem Handbuch entstehen.

Die Beschreibungen und bildlichen Darstellungen in diesem Handbuch sind unverbindlich. Der Hersteller behält sich - ohne auch zur Aktualisierung dieser Unterlagen verpflichtet zu sein - jederzeit vor, Änderungen vorzunehmen, wenn er diese für technische oder bauliche Verbesserungen als notwendig erachtet und die wesentlichen Produkteigenschaften unverändert bleiben.

La empresa le agradece la preferencia que ha manifestado por este producto y está segura de que de él obtendrá las prestaciones necesarias para sus exigencias. Lea atentamente el folleto "ADVERTENCIAS" y el "MANUAL DE INSTRUCCIONES" que acompañan a este producto, pues proporcionan importantes indicaciones referentes a la seguridad, la instalación, el uso y el mantenimiento del mismo.

Este producto cumple los requisitos establecidos por las normas reconocidas de la técnica y las disposiciones relativas a la seguridad. Confirmamos su conformidad con las siguientes directivas europeas: 73/23/CEE, 89/336/CEE, 98/37/CEE y sucesivas modificaciones.

1) SEGURIDAD GENERAL

¡ATENCIÓN! Una instalación equivocada o un uso impropio del producto puede crear daños a personas, animales o cosas.

Es preciso:

- Leer atentamente el folleto "Advertencias" y el "Manual de instrucciones" que acompañan a este producto, pues proporcionan importantes indicaciones referentes a la seguridad, la instalación, el uso y el mantenimiento del mismo.
- Eliminar los materiales de embalaje (plástico, cartón, poliestireno, etc.) según lo previsto por las normas vigentes. No dejar bolsas de nylon o poliestireno al alcance de los niños.
- Conservar las instrucciones para adjuntarlas al folleto técnico y para consultas futuras.
- Este producto ha sido proyectado y construido exclusivamente para la utilización indicada en esta documentación. Usos no indicados en esta documentación podrían causar daños al producto y ser fuente de peligro.
- La Empresa declina toda responsabilidad que derive del uso impropio del producto o de un uso distinto de aquél para el que está destinado y que aparece indicado en la presente documentación.
- No instalar el producto en atmósfera explosiva.
- Los elementos constructivos de la máquina deben ser conformes a las siguientes Directivas Europeas: 89/336/CEE, 73/23/CEE, 98/37/CEE y modificaciones sucesivas. Para todos los Países extra CEE, además de las normas nacionales vigentes, para asegurar un buen nivel de seguridad, es conveniente respetar también las normas citadas antes.
- La Empresa declina toda responsabilidad que derive de la inobservancia de la Buena Técnica en la construcción de los elementos de cierre (puertas, cancelas, etc.), así como de las deformaciones que se podrían verificar durante el uso.
- La instalación debe ser conforme a lo previsto por las siguientes Directivas Europeas: 89/336/CEE, 73/23/CEE, 98/37/CEE y modificaciones sucesivas.
- Cortar el suministro de corriente antes de efectuar cualquier intervención en la instalación. Desconectar también eventuales baterías tampón, si las hay.
- Prever, en la red de alimentación del automatismo, un interruptor o un magnetotérmico omnipolar con una distancia de abertura de los contactos igual o superior a 3mm.
- Verificar que, antes de la red de alimentación, haya un interruptor diferencial con un umbral de 0,03A.
- Verificar si la toma de tierra ha sido realizada correctamente: conectar todas las partes metálicas de cierre (puertas, cancelas, etc.) y todos los componentes de la instalación provistos de borne de tierra.
- Aplicar todos los dispositivos de seguridad (fotocélulas, barras sensibles, etc.) necesarios para proteger el área del peligro de aplastamiento, transporte o cizallado, de conformidad con las directivas y normas técnicas vigentes.
- Aplicar al menos un dispositivo de señalización luminosa (luz intermitente) en posición visible y fijar a la estructura un cartel de Atención.
- La Empresa declina toda responsabilidad, a efectos de la seguridad y del buen funcionamiento del automatismo, si se emplean componentes de otros fabricantes.
- Usar exclusivamente partes originales al realizar cualquier operación de mantenimiento o reparación.
- No modificar ningún componente del automatismo si antes no se ha sido expresamente autorizado por la Empresa.
- Instruir al usuario del equipo sobre los sistemas de mando aplicados y la ejecución de la apertura manual en caso de emergencia.
- No permitir que personas o niños estacionen en el campo de acción del automatismo.
- No dejar radiomandos u otros dispositivos de mando al alcance de los niños, para evitar el accionamiento involuntario del automatismo.
- El usuario debe: evitar cualquier intento de intervención o reparación del automatismo y dirigirse únicamente a personal cualificado.
- Todo lo que no está expresamente previsto en estas instrucciones no está permitido.

2) DATOS GENERALES

Operador indicado para uso residencial. Proyectado para cancelas de batiente con pilares de considerables dimensiones. El brazo de accionamiento, con particular forma anticizallado, permite desplazar hojas cuando el operador está notablemente desplazado del fulcro de las mismas. El motorreductor electromecánico irreversible mantiene el bloqueo en cierre y apertura. Instalación posible solamente con estribo de 110 mm.

La manecilla de desbloqueo con llave personalizada, presente en la parte exterior de cada servomotor, permite efectuar la maniobra manual con extrema facilidad.

ATENCIÓN! El operador mod. **IGEA** no está provisto de regulación mecánica de

par. Es obligatorio utilizar un cuadro de mandos del mismo fabricante, que sea conforme a los requisitos principales de seguridad de las directivas 73/23/CEE, 89/336/CEE, 89/37/CEE y que esté equipado con una adecuada regulación eléctrica del par.

ATENCIÓN! La instalación, el mantenimiento y la reparación, deben efectuarse solo por parte de personas responsables, profesionalmente preparadas e instruidas sobre las normas de seguridad vigentes.

Está prohibida cualquier operación de mantenimiento del automatismo con alimentación insertada.

3) DATOS TECNICOS

Tensión: 230V ~ ±10% 50Hz(*)
 Motor: Monofásico 1.400rpm
 Potencia: 300W
 Absorción: 1,7A
 Condensador: 10µF 450V (230V); 40µF 250V (110V)
 Clase aislamiento: F
 Protección térmica: 130°C autorreposición
 Lubricación: Grasa permanente
 Relación de reducción: 1÷812
 Revoluciones en salida: 1,7 (rpm) max.
 Tiempo de apertura 90°: 15s
 Par suministrado: 32 daNm (kgm)
 Peso y longitud máx. de la hoja: 2000N (~200kg) para longitud hoja 2,5m
 2500N (~250kg) para longitud hoja 2m
 Comportamiento al choque: Embrague eléctrico (con cuadro de mandos)
 Transmisión del movimiento: Brazo de palancas
 Parada: Fines de carrera eléctricos incorporados
 Maniobra manual: Manecilla de desbloqueo con llave personalizada
 Número de maniobras: 100/24h
 Condiciones ambientales: -15°C ÷ +60 °C
 Grado de protección: IP 44
 Peso operador: 160N (~16kg)
 Dimensiones: Véase fig.1
 * A petición, tensiones especiales de alimentación. En el caso de que el motor vuelva en sentido contrario, invertir los tableros de bornes de marcha del motor "M". Para la conexión de la central de mandos, se hace referencia al respectivo manual de instrucciones.

4) INSTALACION DEL AUTOMATISMO

4.1) Controles preliminares

Es preciso controlar que:

- La estructura de la cancela sea suficientemente sólida y rígida. La posición de fijación debe determinarse según la estructura de la hoja. En cualquier caso, el brazo de maniobra debe empujar en un punto de la hoja reforzado (fig. 2).
- Las hojas se muevan manualmente por toda la carrera. Si la cancela no es nueva, hay que controlar el estado de desgaste de todos los componentes. Será necesario arreglar o sustituir las partes defectuosas o desgastadas.

La fiabilidad y la seguridad del automatismo dependen directamente del estado de la estructura de la cancela.

4.2) Montaje de la manecilla de desbloqueo manual.

Hay que realizar lo siguiente:

- Tomando como referencia la Fig. 9, hay que colocar la manecilla de desbloqueo "A" sobre la brida "B" premontada en la tapa.
- Introducir el anillo adaptador "C" en el manguito con diente de desbloqueo "D". **ATENCIÓN: Según la posición de instalación del servomotor (derecho o izquierdo), introducir el anillo "C" y colocar el manguito "D" como se indica en la Fig. 9.**
- Introducir en el manguito "D", en el lado del diente de desbloqueo, la arandela distanciadora "E" y, sucesivamente, el tejuelo de espesor "F".
- Fijarlo todo, utilizando el tornillo autorroscante "G" que se encuentra en la parte interior de la tapa del servomotor, verificando la correcta posición del anillo "C" y del manguito "D".
- Cerrar la tapa del servomotor, utilizando los tornillos expresamente asignados. **ATENCIÓN: El diente de desbloqueo del manguito "D" debe introducirse en la palanca de desbloqueo como se indica en la Fig. 9b. En caso contrario, no será posible efectuar la maniobra de emergencia.** La inserción resulta facilitada poniendo la manecilla "A" en posición opuesta a la de desbloqueo manual (en el sentido de las agujas del reloj, en el caso de hoja izquierda; en sentido contrario, en el caso de hoja derecha), bloqueándola en dicha posición mediante la llave expresamente prevista. Es preciso verificar que el manguito "D" esté en posición horizontal (Fig. 9b) y cerrar la tapa apoyando el lado frontal (el de la manecilla de desbloqueo) como se indica en la Fig. 9c
- Antes de dar alimentación al servomotor, verificar manualmente el correcto funcionamiento de la manecilla de desbloqueo.

5) FIJACION PLACA DE SOPORTE (Fig.2)

El operador se suministra dotado de abrazadera de fijación y brazo de palancas. Una vez identificado el punto de refuerzo de la hoja, con la cancela cerrada, trazar una línea horizontal imaginaria desde el centro del refuerzo hasta el pilar (fig.2). Colocar la abrazadera de fijación respetando las cotas indicadas en la fig.2 para

aperturas de hasta 90°, o como indica la fig.3 para aperturas superiores a 90° hasta un máximo de 125°.

La abrazadera de fijación tiene que colocarse sobre una superficie plana y paralela a la hoja. Utilizar tornillos o tapones de expansión adecuados al tipo de pilar. Caso de que la superficie del pilar sea irregular, usar tornillos de expansión con pernos prisioneros para poder regular la placa paralela a la hoja (fig.4).

- Fijar el motorreductor a la placa con los 4 tornillos, orientando el motorreductor como derecho o izquierdo (fig.5).
- Ensamblar el brazo de palancas como indica la fig.6.
DX = montaje sobre la hoja derecha.
SX = montaje sobre la hoja izquierda.
Elegir la posición de la abrazadera "F" más idónea a la fijación de la hoja.
- Introducir el cuadro de la primera palanca en el árbol de salida del motorreductor y fijarlo (fig.7).
- Desbloquear el servomotor, accionando la manecilla de desbloqueo, para permitir el movimiento facilitado del brazo (véase el apartado "MANIOBRA DE EMERGENCIA").
- La posición correcta que debe asumir el brazo del operador es la representada en la fig.8. El punto de unión a la hoja se localiza colocando el brazo de manera que se respete la cota representada en la fig.8.
- Fijar el angular de arrastre "F" a la hoja soldándolo o mediante tornillos.
- Con el operador desbloqueado, verificar el correcto movimiento del brazo.
- Repetir la misma operación para la otra hoja, si existe.

6) PREDISPOSICION INSTALACION ELECTRICA

Predisponer la instalación eléctrica como indica la fig.10 Es importante mantener separadas las conexiones de alimentación de las conexiones de servicio (fotocélulas, barra sensible, etc.). La sección y el número de conexiones están indicados en la fig.10.

¡ATENCIÓN! Para la conexión a la red, hay que utilizar cable multipolar de sección mínima 4x1,5mm² y del tipo previsto por las normas vigentes. A título de ejemplo, si el cable se encuentra al aire libre, debe ser al menos igual a H07RN-F, mientras que, si se encuentra dentro de un conducto, debe ser al menos igual a H05 VV-F con sección 4x1,5 mm².

En la figura fig.11 está representado el tablero de bornes de conexión del operador y la posición donde fijar el prensacable que tiene que bloquearse con adecuado momento de torsión.

En el caso de que el motor vuelva en sentido contrario, invertir los tableros de bornes de marcha del motor "M". Para la conexión de la central de mandos, se hace referencia al respectivo manual de instrucciones. Al interno del motor el cable debe ser colocado lejos a elementos que transmiten calor.

7) REGULACION DE LOS FINES DE CARRERA

Hay que realizar lo siguiente:

- Colocar las levas de referencia de fin de carrera "R-FC1" y "R-FC2" como se indica en la Fig. 12, sin fijar los tornillos de bloqueo.
- Identificar los fines de carrera de apertura y cierre (FC1 y FC2), teniendo en cuenta que:

En el servomotor izquierdo (Fig. 13):

FC1 corresponde al fin de carrera de **APERTURA**

FC2 corresponde al fin de carrera de **CIERRE**

En el servomotor derecho (Fig. 14):

FC1 corresponde al fin de carrera de **CIERRE**

FC2 corresponde al fin de carrera de **APERTURA**

- Con la cancela completamente cerrada y abierta, girar la leva correspondiente, hasta que se dispare el microinterruptor de fin de carrera afectado, y bloquearla en posición fijando los tornillos asignados, como se indica en la Fig. 12.
- Verificar la correcta intervención de los fines de carrera, ejecutando algunos ciclos completos de apertura y cierre motorizados.
- Montar la tapa de cobertura.
- Si el cuadro de mandos prevé la regulación del tiempo de trabajo, éste debe regularse a un valor ligeramente superior a la intervención de los fines de carrera del servomotor.
- Maniobrar el motor con la central mod.LIBRA.

8) REGULACION DEFASAJE HOJAS

Para cancelas de dos hojas, el cuadro de mandos debe admitir la regulación del retardo durante el cierre de la segunda hoja, para consentir la secuencia correcta de cierre. Para el cableado del motor que debe cerrar en retardo, consulte las instrucciones del cuadro de mando instalado.

9) REGULACIÓN PAR MOTOR

¡ATENCIÓN! Hay que controlar que el valor de la fuerza de impacto medido en los puntos previstos por la norma EN 12445 sea inferior al indicado en la norma EN 12453.

La regulación del par del motor (antiasplamamiento) se efectúa en el cuadro de mandos. Véase el manual de instrucciones de la central de mandos.

La regulación tiene que hacerse para la mínima fuerza necesaria para efectuar la carrera completa de apertura y cierre y respetando todavía los límites previstos por las normas vigentes.

ATENCIÓN! Una regulación de par excesiva puede comprometer la seguridad antiplastamiento. Al contrario, una regulación de par insuficiente puede no garantizar una carrera de apertura o cierre correcta.

10) MANIOBRA DE EMERGENCIA (Fig. 15)

En caso de falta de tensión de red o de anomalías en el funcionamiento, la maniobra manual de emergencia puede ejecutarse por medio de la manecilla de desbloqueo exterior con llave personalizada.

Después de girar la llave en el sentido de las agujas del reloj, hay que girar la manecilla de desbloqueo para liberar la cancela.

La rotación de la manecilla es contraria a las agujas del reloj en el caso de hoja izquierda, mientras que se realiza en el sentido de las agujas del reloj en el caso de hoja derecha.

Seguidamente, hay que mantener la manecilla en posición de desbloqueo girando, una vez más, la llave. A continuación, hay que empujar lentamente la hoja para abrir o cerrar la cancela.

Para reactivar el funcionamiento motorizado, es preciso liberar la manecilla de la posición de desbloqueo y ponerla en la posición inicial de normal funcionamiento.

11) CONTROL DE LA AUTOMATIZACION

Antes de hacer definitivamente operativa la automatización, controlar escrupulosamente lo siguiente:

- Controlar el correcto funcionamiento de todos los dispositivos de seguridad (microinterruptores de fin de carrera - fotocélulas - barras sensibles, etc.).
- Controlar que el empuje (antiplastamiento) de la hoja esté dentro de los límites previstos por las normas vigentes.
- Verificar el mando de apertura manual.
- Controlar la operación de apertura y cierre con los dispositivos de mando aplicados.
- Verificar la lógica electrónica de funcionamiento normal y personalizada.

12) USO DE LA AUTOMATIZACION

Debido a que la automatización puede ser accionada a distancia mediante radiomando o botón de start y, por tanto, no a la vista, es indispensable controlar frecuentemente la perfecta eficiencia de todos los dispositivos de seguridad. Ante cualquier anomalía en el funcionamiento, intervenir rápidamente sirviéndose incluso de personal cualificado. Se recomienda mantener a los niños fuera del radio de acción de la automatización.

13) ACCIONAMIENTO

La utilización de la automatización permite la apertura y el cierre de la cancela de manera motorizada. El accionamiento puede ser de diversos tipos (manual, con radiomando, control de los accesos con tarjeta magnética, etc.), según las necesidades y las características de la instalación.

Por lo que se refiere a los diversos sistemas de accionamiento, véanse las instrucciones correspondientes. Las personas que utilicen la automatización tiene que ser instruidas sobre el accionamiento y el uso de la misma.

14) MANTENIMIENTO

Antes de efectuar cualquier operación de mantenimiento, cortar el suministro de corriente al sistema.

- Lubricar periódicamente los puntos de articulación del brazo de maniobra.
- Limpiar de vez en cuando las lentes de las fotocélulas.
- Hacer controlar por personal cualificado (instalador) la correcta regulación del embrague eléctrico.
- Ante la presencia de cualquier anomalía de funcionamiento, que no pueda solucionarse, cortar el suministro de corriente al sistema y solicitar la intervención de personal cualificado (instalador). Durante el período de fuera de servicio de la automatización, activar el mecanismo de desbloqueo manual para permitir la apertura y el cierre manuales.

15) DEMOLICION

ATENCIÓN! Sírvase exclusivamente de personal cualificado.

La eliminación de los materiales debe hacerse respetando las normas vigentes. En el caso de demolición de un automatismo, no existen peligros o riesgos que deriven del automatismo mismo. Es conveniente, en caso de recuperación de los materiales, que se separen por tipos (partes eléctricas, cobre, aluminio, plástico, etc.).

16) DESMANTELAMIENTO

ATENCIÓN! Sírvase exclusivamente de personal cualificado. En caso de que se desmonte el automatismo para después volver a montarlo en otro lugar, es necesario:

- Cortar la alimentación y desconectar toda la instalación eléctrica externa.
- En el caso de que algunos componentes no se puedan sacar o resulten dañados, habrá que sustituirlos.

ADVERTENCIAS

El buen funcionamiento del operador resulta garantizado únicamente si se respetan los datos contenidos en este manual de instrucciones. La empresa no responde de los daños causados por el incumplimiento de las normas de instalación y de las indicaciones contenidas en este manual.

Las descripciones y las ilustraciones del presente manual tienen un carácter puramente indicativo. Dejando inalteradas las características esenciales del producto, la Empresa se reserva la posibilidad de aportar, en cualquier momento, las modificaciones que considere convenientes para mejorar técnica, constructiva y comercialmente el producto, sin la obligación de poner al día esta publicación.

Agradecemos-lhe pela preferência dada a este produto, a Empresa tem a certeza que do mesmo obterá as prestações necessárias ao seu uso. Leia atentamente o fascículo "ADVERTÊNCIAS" e o "MANUAL DE INSTRUÇÕES" que acompanham este produto, pois que fornecem indicações importantes respeitantes a segurança, a instalação, o uso e a manutenção. Este produto responde às normas reconhecidas da técnica e das disposições relativas à segurança. Confirmamos que está em conformidade com as seguintes directivas europeias: 73/23/CEE, 89/336/CEE, 98/37/CEE e das modificações sucessivas.

1) SEGURANÇA GENERAL

ATENÇÃO! Uma instalação errada ou um uso impróprio do produto, podem provocar danos a pessoas, animais ou coisas.

- Leia atentamente o fascículo "Advertências" e o "Manual instruções" que acompanham este produto, pois que fornecem indicações importantes respeitantes a segurança, a instalação, o uso e a manutenção.
- Elimine os materiais de embalagem (plástico, cartão, polistireno, etc.) de acordo com quanto previsto pelas normas vigentes. Não deixe sacos de nylon e polistireno ao alcance das crianças.
- Conserve as instruções para anexá-las ao fascículo técnico e para poder consultá-las no futuro.
- Este produto foi projectado e construído exclusivamente para o uso indicado nesta documentação. Usos não indicados nesta documentação, poderiam constituir fonte de danos para produto e fonte de perigo.
- A Empresa declina qualquer responsabilidade derivante do uso impróprio ou diverso daquele para o qual é destinado e indicado nesta documentação.
- Não instale o produto em atmosfera explosiva.
- Os elementos de construção da máquina devem estar de acordo com as seguintes Directivas Europeias: 89/336/CEE, 73/23/CEE, 98/37/CEE e modificações sucessivas. Para todos os Países fora da CEE, para além das normas nacionais vigentes, para um bom nível de segurança também é oportuno respeitar as normas supracitadas.
- A Empresa declina qualquer responsabilidade pela inobservância da Boa Técnica na construção dos fechos (portas, portões, etc.), assim como pelas deformações que poderiam verificarse durante o uso.
- A instalação deve estar de acordo com quanto previsto pelas Directivas Europeias: 89/336/CEE, 73/23/CEE, 98/37/CEE e modificações sucessivas.
- Interrompa a alimentação eléctrica, antes de qualquer intervenção na instalação. Desligue também eventuais baterias compensadoras, se presentes.
- Instale na rede de alimentação da automatização, um interruptor ou um magnetotérmico omnipolar com distância de abertura dos contactos igual ou superior a 3mm.
- Verifique que a montante da rede de alimentação, haja um interruptor diferencial com limite de 0.03A.
- Verifique se a instalação de terra foi realizada correctamente: ligue todas as partes metálicas de fecho (portas, portões, etc.) e todos os componentes da instalação providos de terminal de terra.
- Instale todos os dispositivos de segurança (fotocélulas, perfis sensíveis, etc.) necessários para proteger a área de perigos de esmagamento, arrastamento, tesourada, segundo e em conformidade com as directivas e normas técnicas aplicáveis.
- Instale pelo menos um dispositivo de sinalização luminosa (lampejante) numa posição visível, fixe à estrutura um cartaz de Atenção.
- A Empresa declina qualquer responsabilidade relativa à segurança e ao bom funcionamento da automatização, se forem utilizados componentes de outros produtores.
- Use exclusivamente peças originais para qualquer manutenção ou reparação.
- Não efectue nenhuma modificação nos componentes da automatização, se não for expressamente autorizada pela Empresa.
- Instrua o utilizador da instalação, no que diz respeito os sistemas de comando instalados e a realização da abertura manual no caso de emergência.
- Não permita a pessoas e crianças de ficarem paradas na área de acção da automatização.
- Não deixe radiocomandos ou outros dispositivos de comando ao alcance de crianças, para evitar accionamentos involuntários da automatização.
- O utilizador deve evitar qualquer tentativa de intervenção ou reparação da automatização e valer-se unicamente de pessoal qualificado.
- Tudo aquilo que não é expressamente previsto nestas instruções, não é consentido.

2) GENERALIDADES

Accionador ideal para o uso residencial. Foi projectado para portões de batente que possuam pilares de grandes dimensões. O braço de accionamento, com uma particular forma anti-tesouradas, consente de movimentar folhas quando o accionador está muito afastado do fulcro das mesmas. O motorreductor electromecânico irreversível mantém o bloqueio no fecho e na abertura. O manípulo de desbloqueio com chave personalizada, que se encontra no exterior de cada accionador, consente de efectuar a manobra manual com extrema facilidade.

ATENÇÃO! O operador mod. IGEA não está equipado de regulação mecânica de binário. É obrigatório utilizar um quadro de comando do mesmo fabricante, em conformidade com os requisitos essenciais de segurança das directivas 73/23/CEE, 89/336/CEE, 98/37/CEE e equipado com a adequada regulação eléctrica do binário.

ATENÇÃO! A instalação, a manutenção e a reparação devem ser efectuadas exclusivamente por pessoas responsáveis, profissionalmente preparadas e instruídas sobre as normas de segurança vigentes.

É proibido efectuar toda e qualquer operação de manutenção da automatização com a alimentação eléctrica ligada.

3) DADOS TÉCNICOS

Tensão: 230V ~ ±10% 50Hz (*)
 Motor Monofásico: 1400 min⁻¹
 Potência: 300W
 Absorção: 1.7A (230V); 3,4A (110V)
 Condensador: 10µF 450V (230V); 40µF 250V (110V)
 Classe de isolamento: F
 Protecção térmica: 130 °C restabelecimento automático
 Lubrificação: Graxa permanente
 Relação de redução: 1+812
 Giros em saída: 1.7 min⁻¹ máx
 Tempo de abertura: 15s
 Binário fornecido: 320Nm (~32kgm)
 Painel máximo da largura e da altura: 2000N (~200kg) para largura painel 2.5m
 2500N (~250kg) para altura painel 2m
 Reacção ao choque: Fricção eléctrica (com quadro de comando)
 Transmissão do movimento : Braço com alavancas
 Paragem: Limitadores de curso eléctricos incorporados
 Manobra manual: Manípulo de desbloqueio com chave personalizada
 Número de manobras: 100
 Condições ambientais: -15 + 60 °C
 Grau de protecção: IP 44
 Peso do operador: 160N (~16kg)
 Dimensões: Veja fig.1
 * Tensões de alimentação especiais a pedido. No caso em o motor gire no sentido inverso, inverta os terminais de marcha do motor "M". Para a ligação da central, faça referência ao respectivo manual de instruções.

4) INSTALAÇÃO DA AUTOMATIZAÇÃO

4.1) Verificações preliminares

Controlar:

- Que a estrutura do portão seja suficientemente robusta e rígida. A posição de fixação deve ser determinada em função da estrutura da folha. Em todo caso, o accionador deve empurrar a folha num ponto reforçado (fig.2).
- Que as folhas do portão se movam manualmente ao longo de todo o percurso.

Se não a primeira vez que se instala o portão, controlar o estado de desgaste de todos os seus componentes. Reparar ou substituir as partes defeituosas ou consumidas.

A fiabilidade e a segurança da automatização é directamente influenciada pelo estado da estrutura do portão.

4.2) Montagem do manípulo de desbloqueio manual.

- Fazendo referência à Fig.9 colocar o manípulo de desbloqueio "A" sobre a flange "B" pré-montada na tampa.
- Inserir o anel adaptador "C" na bucha com dente de desbloqueio "D".
ATENÇÃO: Dependendo da posição de instalação do accionador (direito ou esquerdo) inserir o anel "C" e posicionar a bucha "D" tal como indicado na Fig.9.
- Inserir na bucha "D", pelo lato do dente de desbloqueio, a anilha distanciadora "E" e sucessivamente o anel de espessamento "F".
- Fixar tudo, utilizando o especial parafuso autoroscante "G", ao interior da tampa do accionador, verificando a correcta posição do anel "C" e da bucha "D".
- Fechar a tampa do accionador, utilizando os parafusos específicos fornecidos.
ATENÇÃO: o dente de desbloqueio da bucha "D" deve inserir-se na alavanca de desbloqueio tal como indicado na Fig. 9b. No caso contrario, não será possível efectuar a manobra de emergência.
 A inserção resulta mais fácil, colocando o manípulo "A" na posição oposta àquela de desbloqueio manual (horária no caso de folha esquerda, anti-horária no caso de folha direita), bloqueando-a nessa posição com uma chave específica. Verificar que a bucha "D" esteja na posição horizontal (Fig. 9b) e fechar a tampa apoiando o lado dianteiro (aquele com o manípulo de desbloqueio) como indicado na Fig. 9c.
- Antes de dar alimentação ao accionador, verificar manualmente o correcto funcionamento do manípulo de desbloqueio.

5) FIXAÇÃO DA PLACA DE SUPORTE (Fig.2)

O accionador é fornecido completo de braçadeira de fixação e braço de alavancas. Uma vez identificado o ponto de reforço da folha, com o portão fechado, trace uma linha horizontal imaginária desde o centro do reforço até

ao pilar (fig.2).

Posicione a braçadeira de ancoragem respeitando as medidas de fig.2 para aberturas até 90° ou, como na fig. 3 para aberturas superiores a 90° até um máx. de 125°.

As superfícies do pilar, onde é fixada a braçadeira, deve ser plana e paralela à folha. Utilize parafusos ou tampões de expansão adequados para o tipo de pilar. No caso em que a superfície do pilar seja irregular, adote parafusos de expansão com prisioneiros, de maneira a poder regular a braçadeira de fixação paralela à folha (fig.4).

- Fixe o motoreductor à placa com os 4 parafusos orientando o motoreductor como direito ou esquerdo (fig.5).
- Monte o braço de alavancas como na fig.6.
D.T.O. = montagem na folha direita.
E.S.Q. = montagem na folha esquerda.
Escolha a posição da braçadeira "F" mais adequada para a fixação à folha.
- Introduza o quadro do braço no eixo de saída do motoreductor e fixe-o (fig.7).
- Desbloquear o accionador accionando o manípulo de desbloqueio para consentir o movimento facilitado do braço (ver parágrafo "MANOBRA DE EMERGÊNCIA").
- A posição correcta que deve ter o braço do accionador, é a representada na fig.8. O ponto de conexão à folha, localiza-se posicionando o braço de maneira a respeitar a medida representada na fig.8.
- Fixe o angular de arrastamento "F" à folha com uma soldadura ou com parafusos.
- Com accionador desbloqueado, verifique o correcto movimento do braço.
- Repita a mesma operação para a outra folha.

6) PREDISPOSIÇÃO DA INSTALAÇÃO ELÉCTRICA

Predisponha a instalação eléctrica como indicado na fig.10.

É importante manter as ligações de alimentação separadas das ligações de serviço (fotocélulas, perfil sensível, etc.).

A secção e o número de ligações está indicado na fig.10.

ATENÇÃO! Para a ligação à rede, utilize cabo multipolar de secção mínima 4x1.5mm² e do tipo previsto pelas normativas vigentes. A título de exemplo, se o cabo for externo (ao ar livre), deve ser pelo menos igual a H07RN-F enquanto que, se for interno (em canalização), deve ser pelo menos igual a H05 VV-F com secção 4x1.5mm².

Na fig.11 está ilustrada a placa de terminais de ligação do accionador e a posição onde deve ser fixado passafios que deve ser bloqueado com aperto adequado. No caso em o motor gire no sentido inverso, inverta os terminais de marcha do motor "M". Para a ligação da central, faça referência ao respectivo manual de instruções. No interno do operador o cabo tem que ficar longe daquelas partes que transmitem calor.

7) REGULAÇÃO DOS FINAIS DE CURSO

- Colocar as cames de referência de final de curso "R-FC1" e "R-FC2" tal como indicado na Fig. 12, sem fixar os parafusos de bloqueio.
- Identificar os finais de curso de abertura e fechamento (FC1 e FC2) tendo presente que:
No accionador esquerdo (Fig.13):
FC1 corresponde ao final de curso de **ABERTURA**
FC2 corresponde ao final de curso de **FECHAMENTO**
No accionador destro (Fig. 14):
FC1 corresponde ao final de curso de **FECHAMENTO**
FC2 corresponde ao final de curso de **ABERTURA**
- Com o portão completamente fechado ou aberto, girar a came correspondente, até sentir o disparo do microinterruptor de final de curso interessado e bloqueá-la nessa posição fixando os relativos parafusos tal como indicado na Fig.12.
- Verificar a correcta activação dos finais de curso, dando início a alguns ciclos completos de abertura e fechamento motorizado.
- Montar a capota de cobertura.
- Se o quadro de comando, prevê a regulação do tempo de trabalho, este deve ser regulado a um valor não muito superior ao de activação dos finais de curso do accionador.
- Fazer funcionar o motor por meio da central mod. LIBRA.

8) REGULAÇÃO DO DESFASAMENTO DAS FOLHAS

No caso de portão com duas folhas, o quadro de comando deve prever a regulação do atraso no fecho da segunda folha para consentir a correcta sequência de fecho. Para a cablagem do motor que deve fechar em retardo, consulte as instruções do quadro de comando instalado.

9) REGULAÇÃO DO BINÁRIO DO MOTOR

ATENÇÃO: Verificar que o valor da força de impacto medido nos pontos previstos pela norma EN 12445, seja inferior ao indicado na norma EN 12453.

A regulação do binário do motor (antiesmagamento), é regulada no quadro de comando. Consulte o manual de instruções da central de comando. A regulação deve ser efectuada para a força mínima necessária a efectuar o percurso de abertura e de fecho completos e de todas as formas dentro dos limites previstos pelas normas vigentes.

ATENÇÃO! Uma regulação de binário excessiva, pode comprometer a segurança antiesmagamento. Ao contrário, uma regulação de binário insuficiente, pode não garantir um percurso correcto de abertura ou de fecho.

20 - IGEA Ver. 05

10) MANOBRA DE EMERGÊNCIA (Fig.15)

Em caso de falta de tensão de rede ou anomalias de funcionamento, a manobra manual de emergência pode ser executada agindo no manípulo de desbloqueio externo com chave personalizada.

Após ter girado a chave no sentido horário, rodar o manípulo de desbloqueio para libertar o portão.

A rotação do manípulo é anti-horária no caso de folha esquerda, horária no caso de folha direita.

Manter o manípulo na posição de desbloqueio dando uma ulterior rotação à chave. Empurrar lentamente a folha para abrir ou fechar o portão.

Para reactivar o funcionamento motorizado, retirar o manípulo da posição de desbloqueio e voltar a colocá-lo na posição inicial de funcionamento normal.

11) CONTROLO DA AUTOMATIZAÇÃO

Antes de tornar a automatização definitivamente operativa, controle escrupulosamente o seguinte:

- Controle o funcionamento correcto de todos os dispositivos de segurança (micro-comutadores de limitação, fotocélulas, perfis sensíveis, etc.).
- Verifique que o impulso (antiesmagamento) da folha esteja dentro dos limites previstos pelas normas vigentes.
- Verifique o comando de abertura manual.
- Verifique a operação de abertura e de fecho com os dispositivos de comando aplicados.
- Verifique a lógica electrónica de funcionamento normal e personalizada.

12) USO DA AUTOMATIZAÇÃO

Dado que a automatização pode ser comandada à distância através de um radiocomando ou botão de start, e portanto não é visível, é indispensável controlar frequentemente a perfeita eficiência de todos os dispositivos de segurança. Para qualquer anomalia de funcionamento, intervenha rapidamente valendo-se também de pessoal qualificado.

Recomendase de manter as crianças à devida distância do raio de acção da automatização.

13) COMANDO

A utilização da automatização consente a abertura e o fecho da porta em modo motorizado. O comando pode ser de diferente tipo (manual, com radiocomando, controle dos acessos com badge magnético, etc.) segundo as necessidades e as características da instalação. Para os vários sistemas de comando, consulte as relativas instruções.

Os utilizadores da automatização devem estar instruídos para o comando e o uso.

14) MANUTENÇÃO

Para efectuar toda e qualquer manutenção, interrompa a alimentação ao sistema.

- Lubrifique periodicamente os pontos de articulação do braço de manobra.
- Efectue de vez em quando a limpeza das ópticas das fotocélulas.
- Faça controlar por pessoal qualificado (instalador) a correcta regulação da fricção eléctrica.
- Para qualquer anomalia de funcionamento, não resolvida, corte a alimentação ao sistema e peça a intervenção de pessoal qualificado (instalador).

15) DEMOLIÇÃO

ATENÇÃO! Servirse exclusivamente de pessoal qualificado. A eliminação dos materiais deve ser feita respeitando-se as normas vigentes. No caso de demolição da automatização não existem particulares perigos ou riscos derivantes da própria automatização. É oportuno, no caso de recuperação dos materiais, que estes sejam separados por tipologia (partes eléctricas - cobre - alumínio - plástico - etc.).

16) DESMANTELAMENTO

ATENÇÃO! Servirse exclusivamente de pessoal qualificado.

No caso em que a automatização seja desmontada para depois ser remontada num outro sítio é preciso:

- Interromper a alimentação e desligar toda a instalação eléctrica externa.
- No caso em que alguns componentes não possam ser removidos ou resultem danificados, substitua-os.

AVISOS

O bom funcionamento do operador é garantido, somente se forem respeitados os dados contidos neste manual. A empresa não responde por danos provocados pela inobservância das normas de instalação e das indicações contidas neste manual.

As descrições e as ilustrações deste manual não constituem um compromisso. Mantendo inalteradas as características essenciais do produto, a Empresa reserva-se o direito de efectuar em qualquer momento as modificações que julgar convenientes para melhorar as características técnicas, de construção e comerciais do produto, sem comprometer-se em actualizar esta publicação.

D811296_05

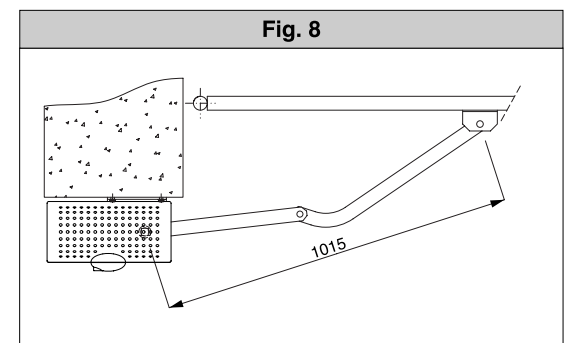
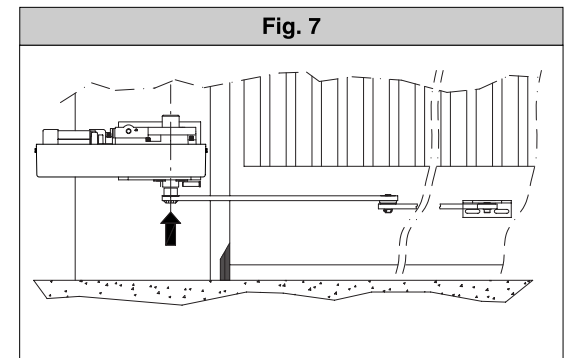
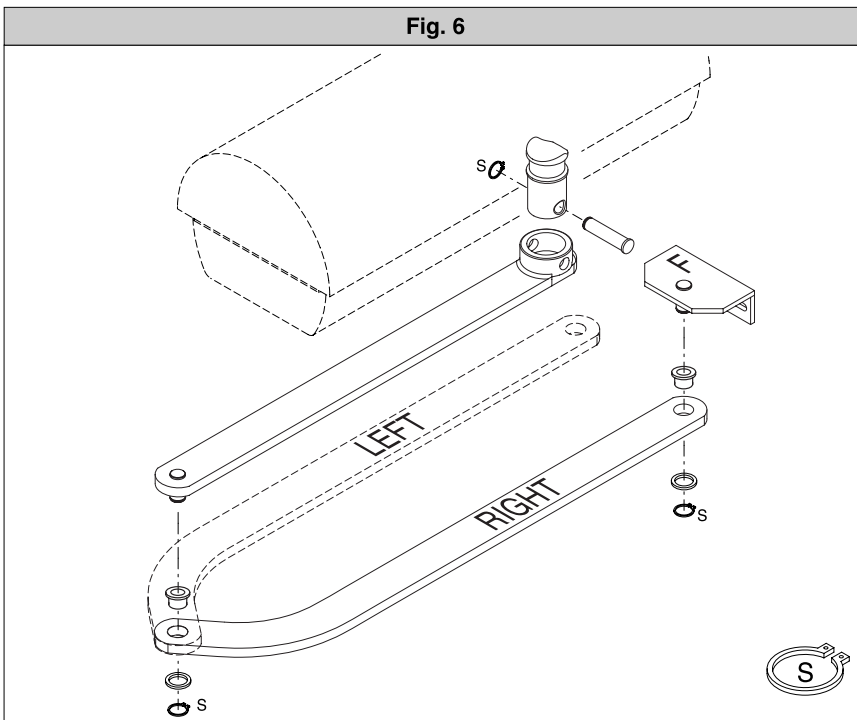
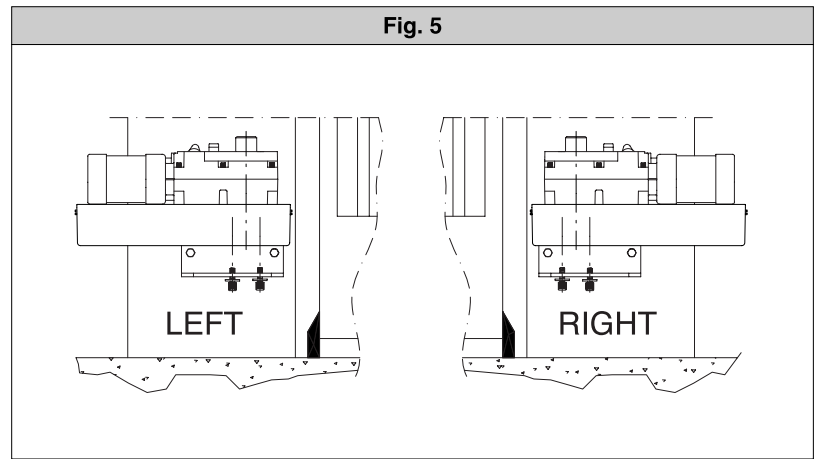
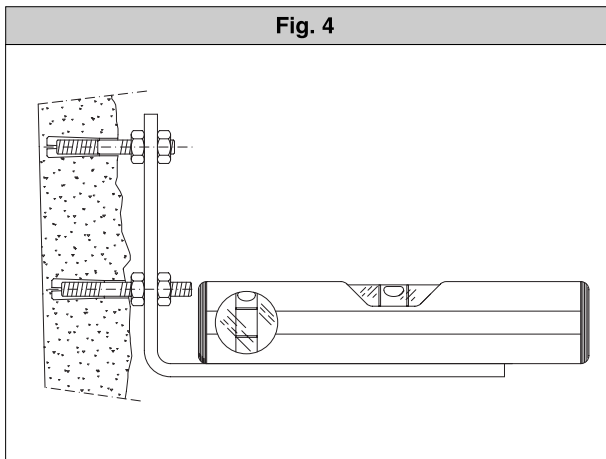
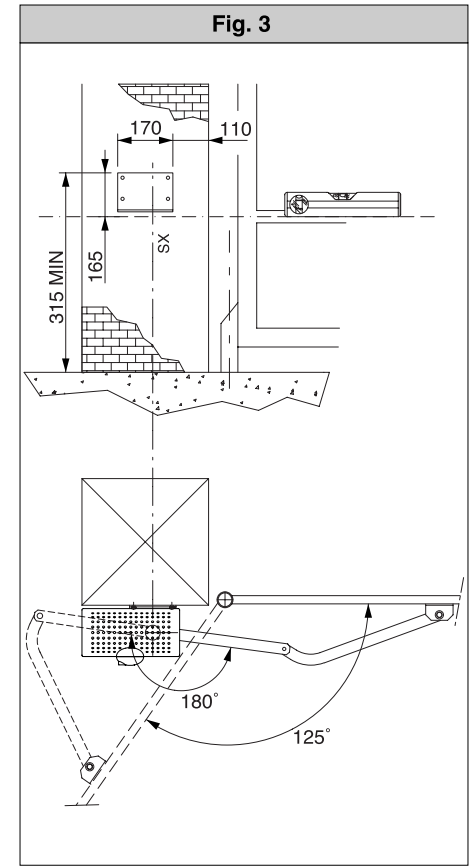
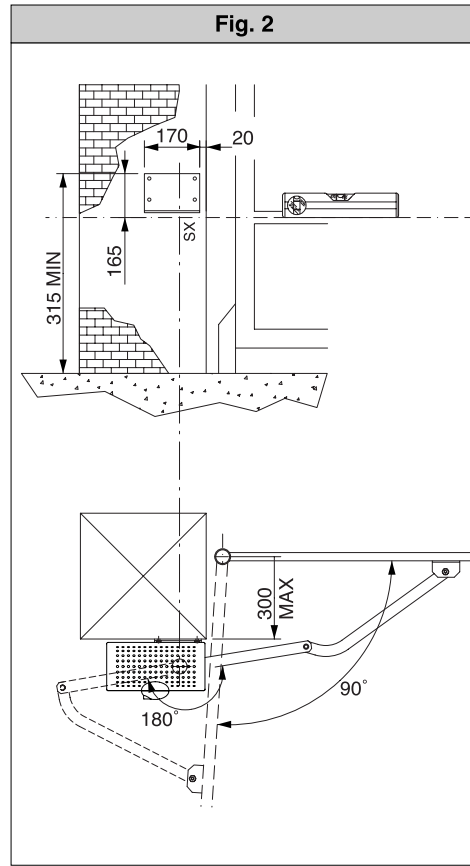
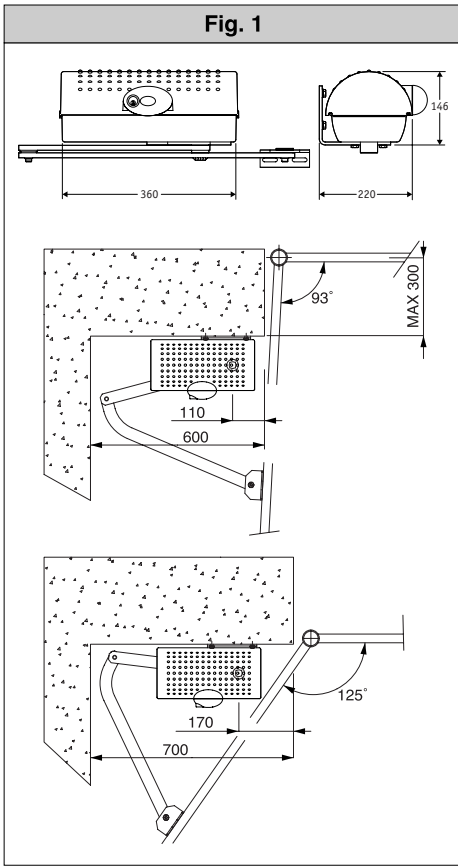


Fig. 9

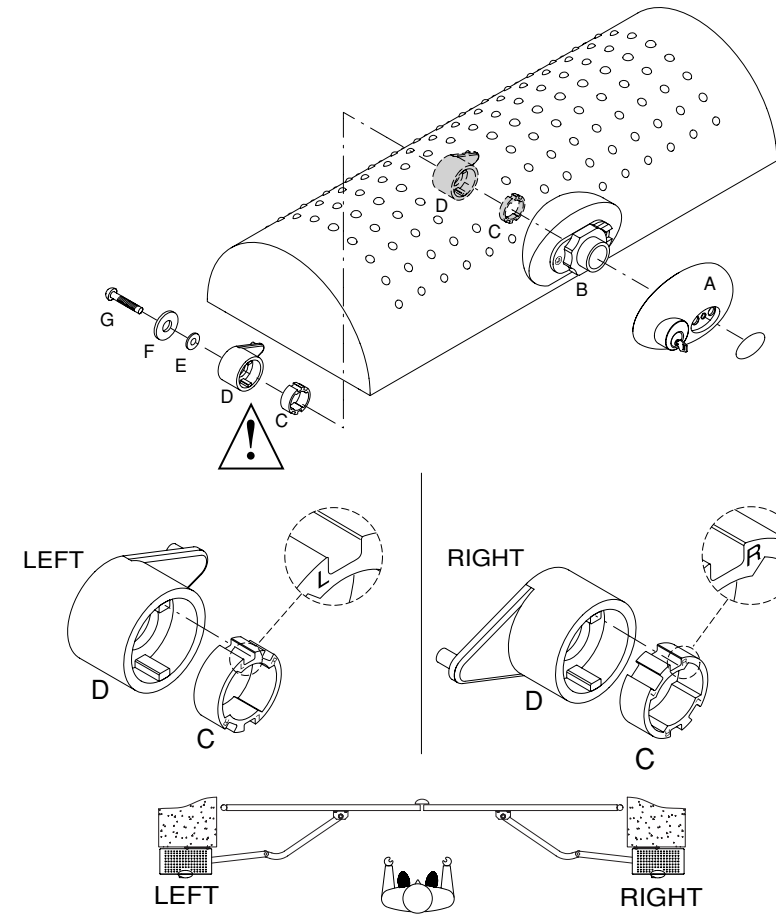


Fig. 9b

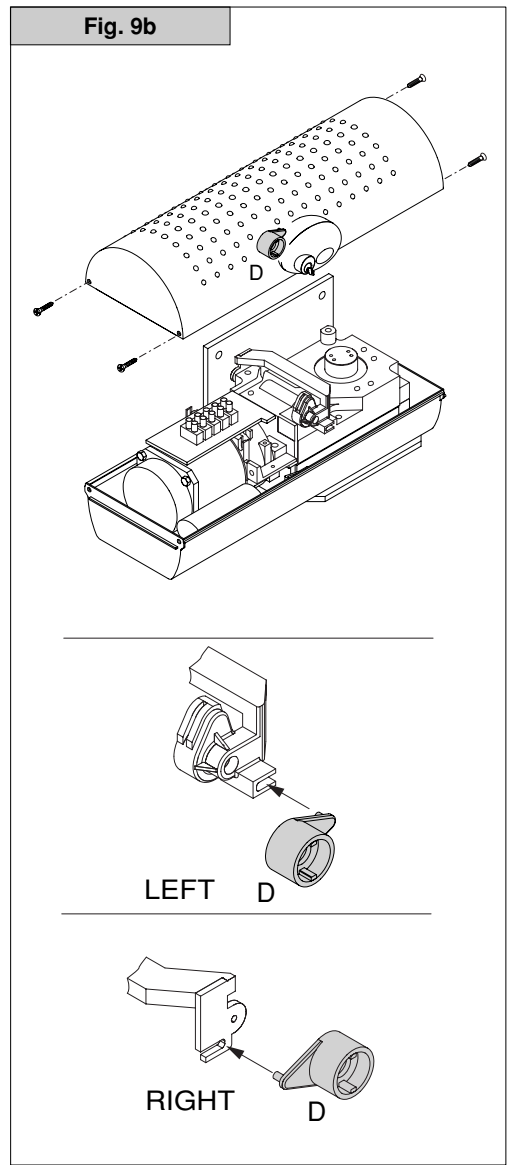


Fig. 9c

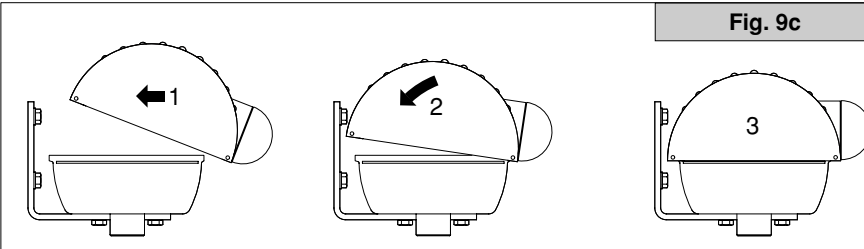


Fig. 10

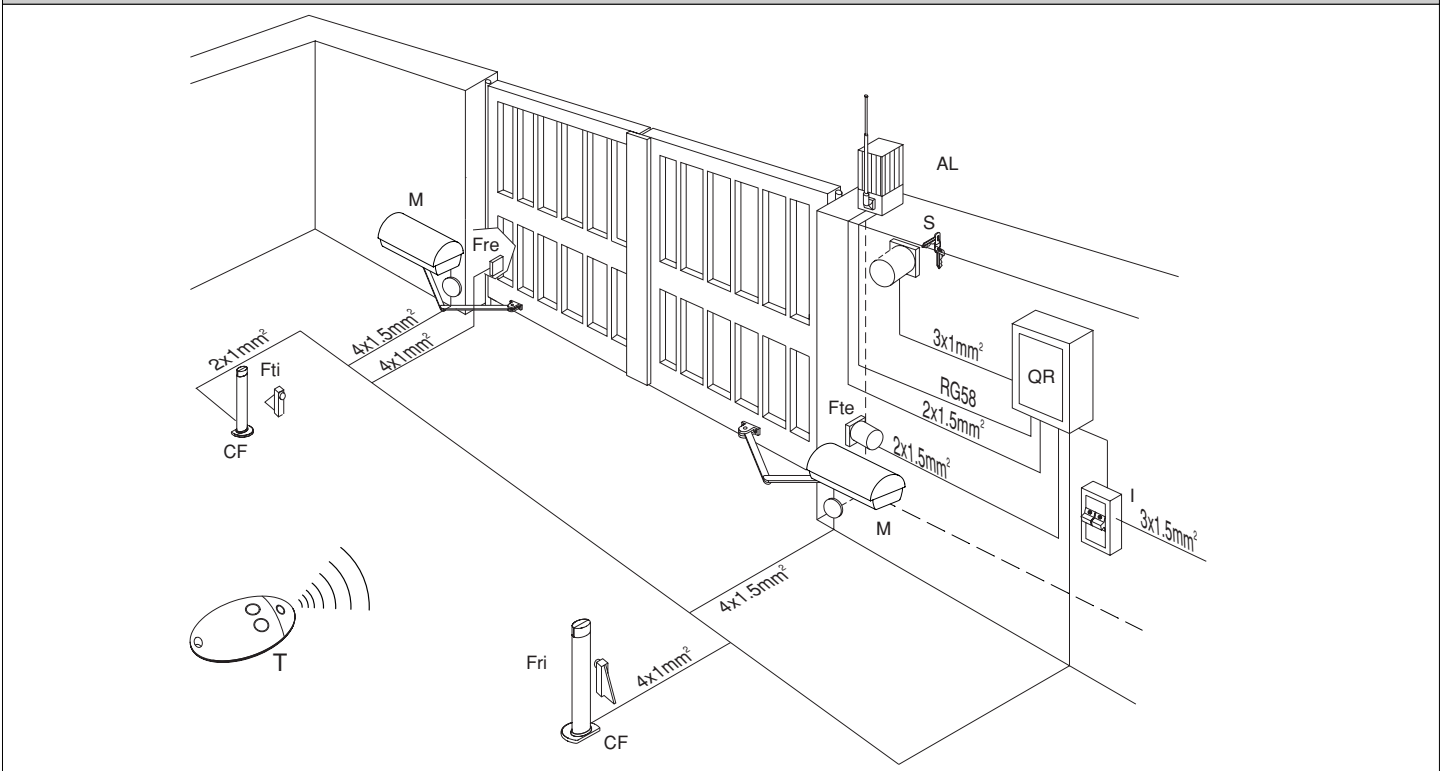


Fig. 11

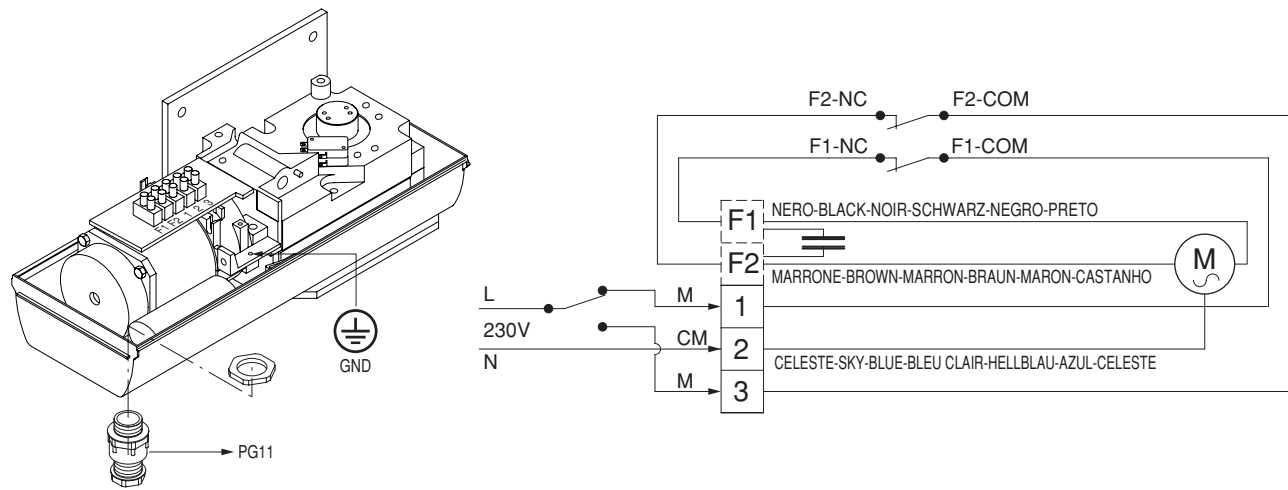


Fig. 12

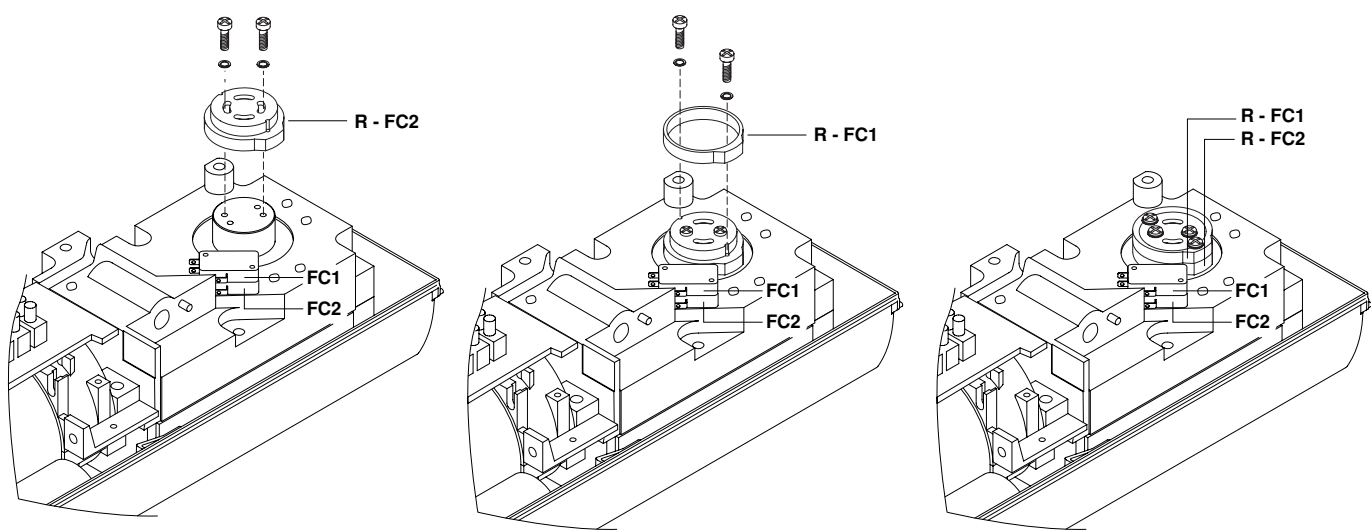


Fig. 13

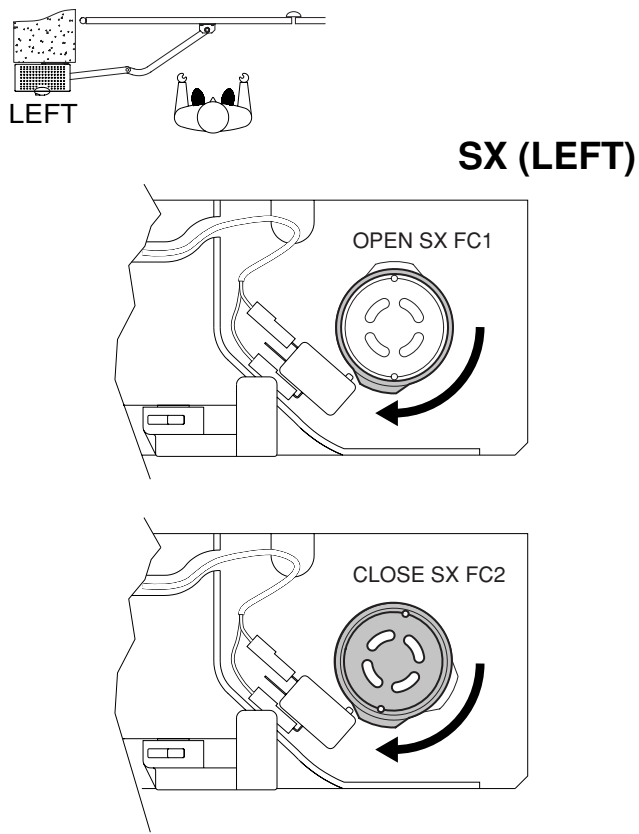


Fig. 14

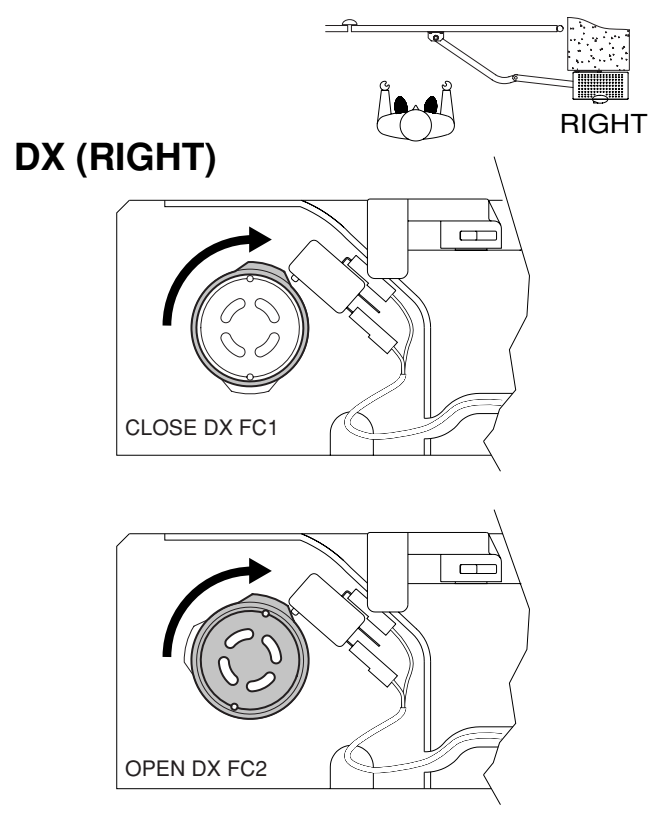


Fig. 15

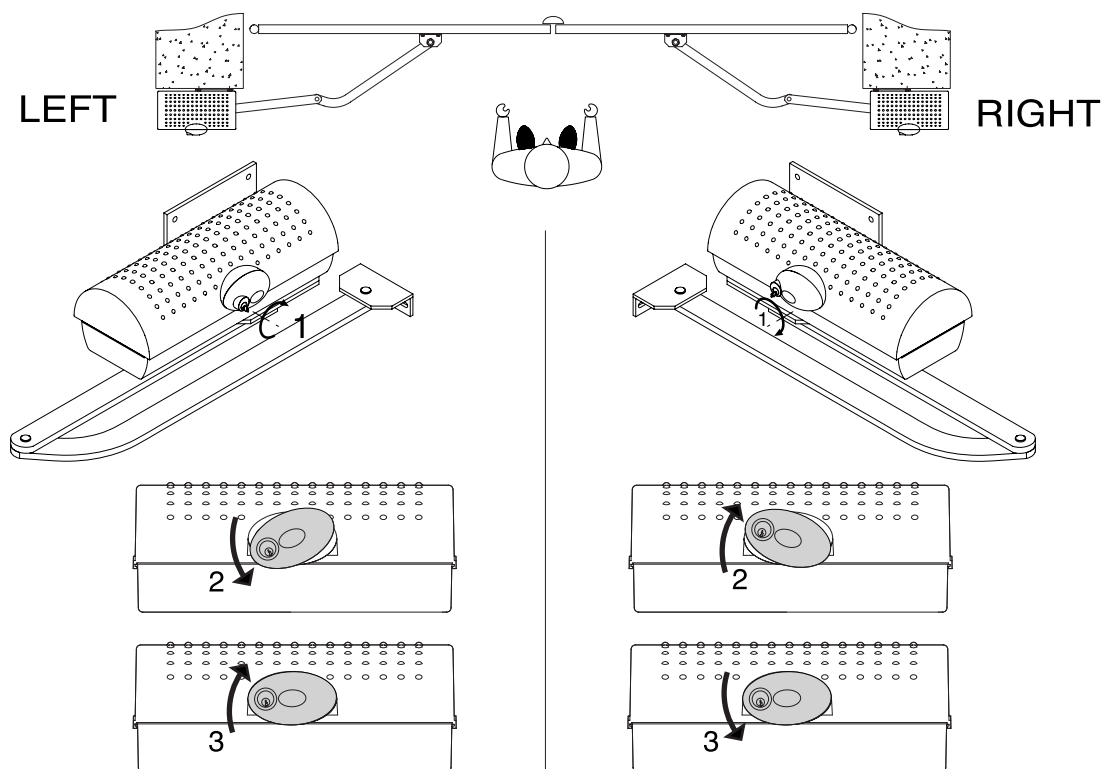
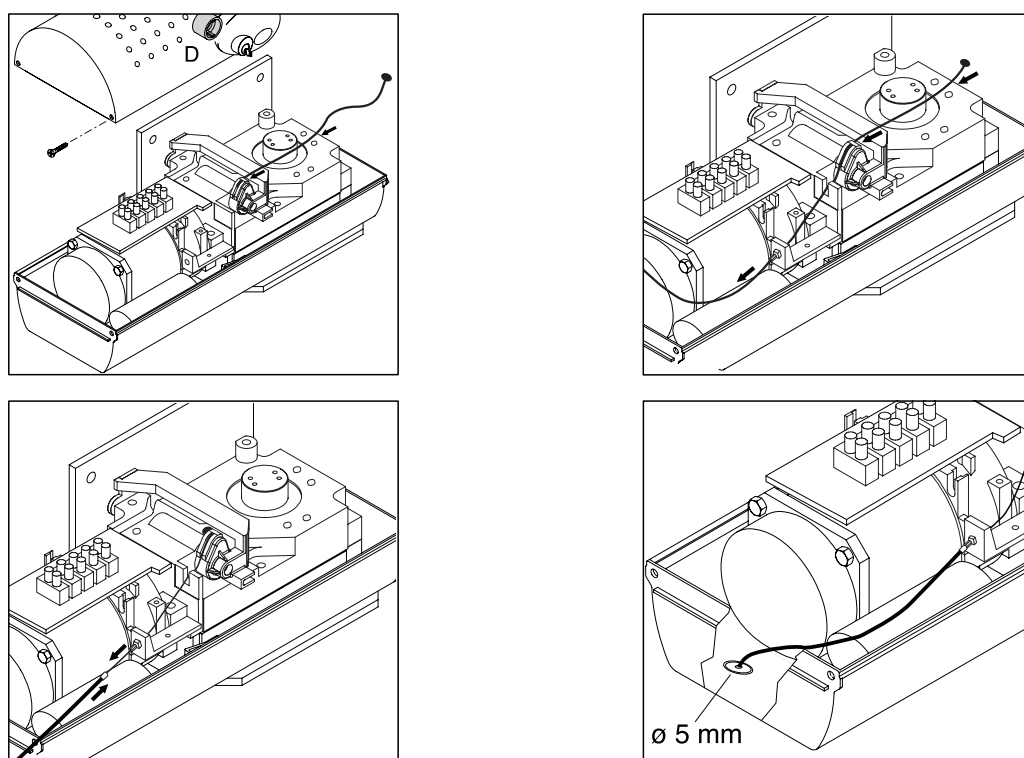


Fig. 16



BFT FRANCE
 AUTOMATISMES BFT FRANCE
 13 Bd E. Michelet, 69008 Lyon
 e-mail: infofrance@bft.it

Tel. (0033) 0478760988
 Fax (0033) 0478769223

BFT DEUTSCHLAND
 BFT Torantriebssysteme GmbH
 Hintere Str. 100, 90768 Fürth
 http://www.bft-torantriebe.de

Tel. 0911-7660090
 Fax 0911-7660099

BFT S.p.a.

ITALIA



Via Lago di Vico, 44
 36015 Schio (VI)
 Tel.naz. 0445 696511
 Tel.int. +39 0445 696533
 Fax 0445 696522
 Internet: www.bft.it
 E-mail: sales@bft.it