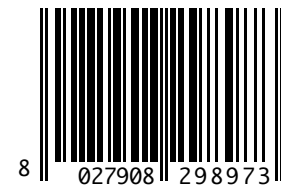
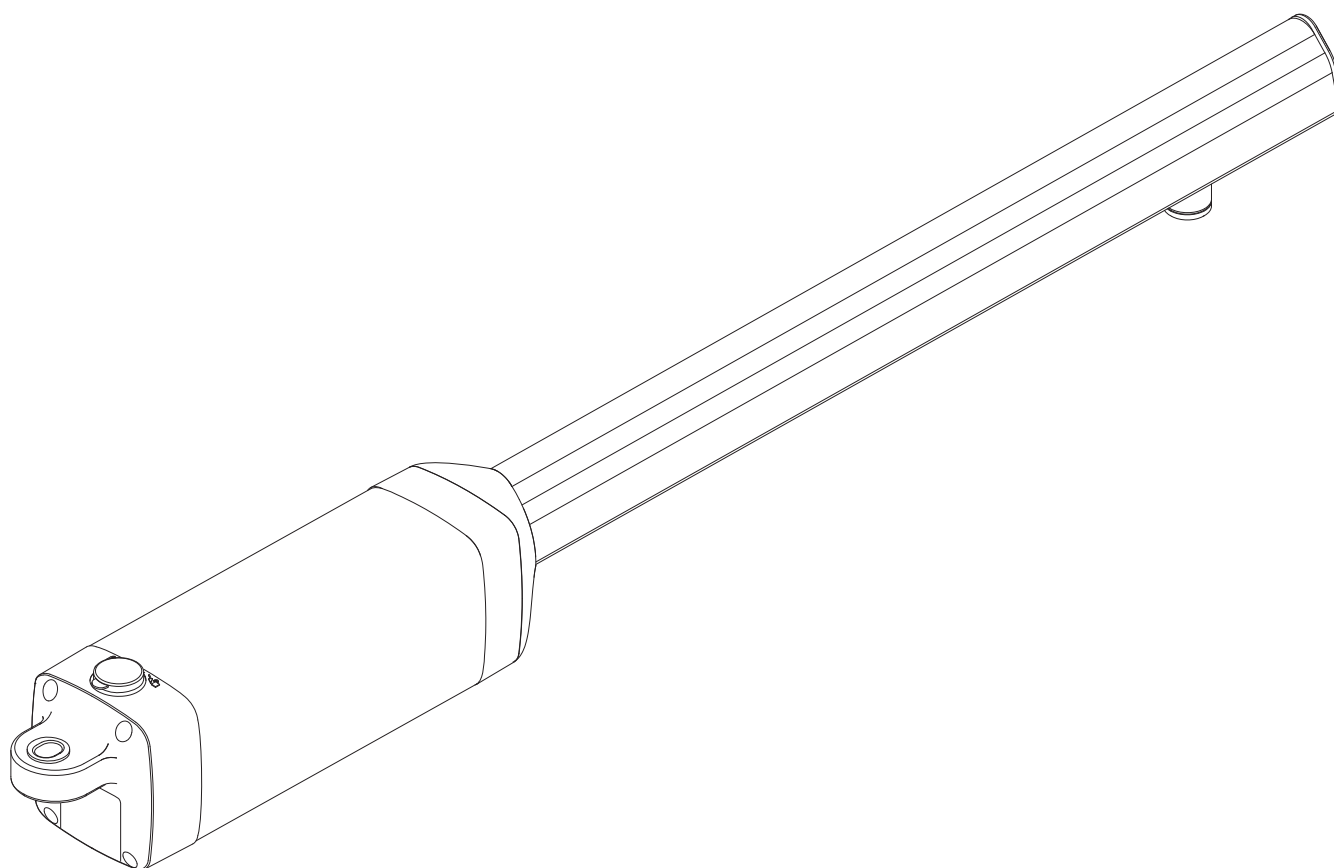


- I** AUTOMAZIONI A PISTONE PER CANCELLI A BATTENTE
- GB** ELECTROMECHANICAL PISTON FOR SWING GATES
- F** VERIN ELECTROMECHANIQUE POUR PORTAILS A VANTAUX
- D** ELEKTROMECHANISCHER KOLBEN FÜR FLÜGELTORE
- E** PISTON ELECTROMECHANICO PARA CANCELAS DE BATIENDE
- P** AUTOMATIZAÇÕES DE PISTÃO PARA PORTÕES DE BATEENTE



PHOBOS N

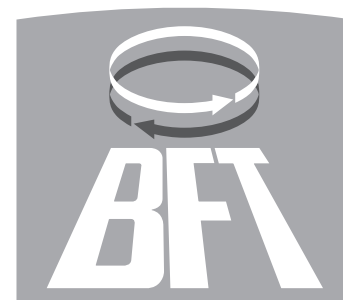


ISTRUZIONI D'USO E DI INSTALLAZIONE
INSTALLATION AND USER'S MANUAL
INSTRUCTIONS D'UTILISATION ET D'INSTALLATION
INSTALLATIONS-UND GEBRAUCHSANLEITUNG
INSTRUCCIONES DE USO Y DE INSTALACION
INSTRUÇÕES DE USO E DE INSTALAÇÃO



AZIENDA CON SISTEMA DI GESTIONE
INTEGRATO CERTIFICATO DA DNV
= UNI EN ISO 9001:2000 =
UNI EN ISO 14001:2004

Via Lago di Vico, 44
 36015 Schio (VI)
 Tel.naz. 0445 696511
 Tel.int. +39 0445 696533
 Fax 0445 696522
 Internet: www.bft.it
 E-mail: sales@bft.it



**DICHIARAZIONE DI CONFORMITÀ / DECLARATION OF CONFORMITY / DÉCLARATION DE CONFORMITÉ
KONFORMITÄTSEKTLÄRUNG / DECLARACION DE CONFORMIDAD / DECLARAÇÃO DE CONFORMIDADE**
(Dir. 98/37/EEC allegato / annex / on annexe / anlage / adjunto / ficheiro IIB)

Fabbricante / Manufacturer / Fabricant / Hersteller / Fabricante / Fabricante:

BFT S.p.a.

Indirizzo / Address / Adresse / Adresse / Dirección / Endereço:

Via Lago di Vico 44
36015 - Schio
VICENZA - ITALY

- Dichiara sotto la propria responsabilità che il prodotto: / Declares under its own responsibility that the following product: / Déclare sous sa propre responsabilité que le produit: / Erklärt auf eigene Verantwortung, daß das Produkt: / Declara, bajo su propia responsabilidad, que el producto: / Declara, sob a sua responsabilidade, que o produto:

Motoriduttore per cancelli a battente mod. / Gearmotor for swing gates mod. / Motoréducteur pour portails battants mod. / Getriebemotor für Drehtore Modell / Motorreductor para cancelas con batiente mod. / Motoredutor para portões de batente mod.

PHOBOS N, PHOBOS NL, PHOBOS N BT, PHOBOS NL BT

- È costruito per essere incorporato in un macchinario che verrà identificato come macchina ai sensi della DIRETTIVA MACCHINE. / Has been produced to be incorporated into a machinery, which will be identified as a machine according to the MACHINERY DIRECTIVE. / A été construit pour l'incorporation successive dans un équipement qui sera identifié comme machine conformément à la DIRECTIVE MACHINES. / Dafür konstruiert wurde, in ein Gerät eingebaut zu werden, das als Maschine im Sinne der MASCHINEN-DIREKTIVE identifiziert wird. / Ha sido construido para ser incorporado en una maquinaria, que se identificará como máquina de conformidad con la DIRECTIVA MAQUINAS. / Foi construído para ser incorporado numa maquinaria, que será identificada como máquina em conformidade com a DIRECTIVA MÁQUINAS
- È conforme ai requisiti essenziali di sicurezza delle Direttive: / It complies with the main safety requirements of the following Directives: / Est conforme aux exigences essentielles de sécurité des Directives: / Es entspricht den grundlegenden Sicherheitsbedingungen der Direktiven: / Es conforme a los requisitos esenciales de seguridad de las Directivas: / Está conforme aos requisitos essenciais de segurança das Directivas:

BASSA TENSIONE / LOW VOLTAGE / BASSE TENSION / NIEDERSpannung / BAJA TENSION / BAIXA TENSÃO 73/23/CEE, 93/68/CEE (EN60335-1 ('02) + A11('04), EN60335-2-103) (e modifiche successive / and subsequent amendments / et modifications successives / und ihren nachfolgende Änderungen / e modificações sucessivas / y modificaciones sucesivas).

COMPATIBILITÀ ELETTROMAGNETICA / ELECROMAGNETIC COMPATIBILITY / COMPATIBILITÉ ÉLECTROMAGNÉTIQUE / ELEKTROMAGNETISCHE KOMPATIBILITÄT / COMPATIBILIDAD ELECTROMAGNETICA / COMPATIBILIDADE ELECTROMAGNÉTICA 89/336/CEE, 91/263/CEE, 92/31/CEE, 93/68/CEE (EN61000-6-1, EN61000-6-2, EN61000-6-3, EN61000-6-4, EN55014-1, EN55014-2) (e modifiche successive / and subsequent amendments / et modifications successives / und ihren nachfolgende Änderungen / e modificações sucessivas / y modificaciones sucesivas).

- Si dichiara inoltre che è vietata la messa in servizio del prodotto, prima che la macchina in cui sarà incorporato, sia stata dichiarata conforme alle disposizioni della DIRETTIVA MACCHINE. / We also declare that it is forbidden to start the product before the machinery into which it will be incorporated is declared in compliance with the prescriptions of the MACHINERY DIRECTIVE. / Nous déclarons en outre que la mise en service du produit est interdite, avant que la machine où il sera incorporé n'ait été déclarée conforme aux dispositions de la DIRECTIVE MACHINES. / Es wird außerdem erklärt, daß die Inbetriebnahme des Produkts verboten ist, solange die Maschine, in die es eingebaut wird, nicht als mit den Vorschriften der MASCHINEN-DIREKTIVE konform erklärt wurde. / Se declara, además, que está prohibido instalar el producto antes de que la máquina en la que se incorporará haya sido declarada conforme a las disposiciones de la DIRECTIVA MAQUINAS / Declaramos, além disso, que é proibido instalar o produto, antes que a máquina em que será incorporada, tenha sido declarada conforme às disposições da DIRECTIVA MÁQUINAS

SCHIO, 20/11/2006

Il Rappresentante Legale / The legal Representative
Le Représentant Légal / Der gesetzliche Vertreter
El Representante Legal / O Representante legal


(GIANCARLO BONOLLO)

Nel ringraziarVi per la preferenza accordata a questo prodotto, la ditta è certa che da esso otterrete le prestazioni necessarie al Vostro uso. Leggete attentamente l'opuscolo "Avvertenze" ed il "Libretto istruzioni" che accompagnano questo prodotto in quanto forniscono importanti indicazioni riguardanti la sicurezza, l'installazione, l'uso e la manutenzione. Questo prodotto risponde alle norme riconosciute della tecnica e della disposizioni relative alla sicurezza. Confermiamo che è conforme alle seguenti direttive europee: 89/336/CEE, 73/23/CEE (e loro modifiche successive).

1) GENERALITÀ

Pistone elettromeccanico progettato per automatizzare cancelli di tipo residenziale. Il motoriduttore irreversibile, mantiene il blocco in chiusura ed apertura senza necessità di elettroserratura. L'attuatore è privo di frizione meccanica. Deve essere comandato da un quadro comandi elettronico dotato di regolazione di coppia. Il funzionamento a fine corsa è controllato dal quadro comando.

2) SICUREZZA

L'automazione, se installata ed utilizzata correttamente, soddisfa il grado di sicurezza richiesto. Tuttavia è opportuno osservare alcune regole di comportamento per evitare inconvenienti accidentali.

- Prima di usare l'automazione, leggere attentamente le istruzioni d'uso e conservarle per consultazioni future.
- Tenere bambini, persone e cose fuori dal raggio d'azione dell'automazione, in particolare durante il funzionamento.
- Non lasciare radiocomandi o altri dispositivi di comando alla portata dei bambini onde evitare azionamenti involontari dell'automazione.
- Non contrastare volontariamente il movimento dell'anta.
- Non modificare i componenti dell'automazione.
- In caso di malfunzionamento, togliere l'alimentazione, attivare lo sblocco di emergenza per consentire l'accesso e richiedere l'intervento di un tecnico qualificato (installatore).
- Per ogni operazione di pulizia esterna, togliere l'alimentazione di rete.
- Tenere pulite le ottiche delle fotocellule ed i dispositivi di segnalazione luminosa. Controllare che rami ed arbusti non disturbino i dispositivi di sicurezza (fotocellule).
- Per qualsiasi intervento diretto all'automazione, avvalersi di personale qualificato (installatore).
- Annualmente far controllare l'automazione da personale qualificato.
- L'attivazione dello sblocco manuale potrebbe causare movimenti incontrollati della porta in presenza di guasti meccanici oppure se la porta non è in equilibrio.
- Esaminare frequentemente l'installazione se presenta sbilanciamenti o segni di danni meccanici a "cavi e supporti". Non utilizzare l'automatismo se necessita di interventi di riparazione.

3) MANOVRA DI EMERGENZA

Ogni operatore è dotato di sblocco a chiave. Alzato il tappo copriserratura (fig.1), inserire la chiave di sblocco in dotazione e ruotare di 90° in senso orario. Spingere manualmente l'anta per aprire il cancello. Per ripristinare il funzionamento motorizzato, ruotare la chiave al contrario e rimettere il tappo di copertura.

4) MANUTENZIONE E DEMOLIZIONE

La manutenzione dell'impianto va fatta eseguire regolarmente da parte di personale qualificato. I materiali costituenti l'apparecchiatura e il suo imballo vanno smaltiti secondo le norme vigenti. **Le pile non devono essere disperse nell'ambiente.**

AVVERTENZE

Il buon funzionamento dell'operatore è garantito solo se vengono rispettate i dati riportati in questo manuale. La ditta non risponde dei danni causati dall'inosservanza delle norme di installazione e delle indicazioni riportate in questo manuale.

Le descrizioni e le illustrazioni del presente manuale non sono impegnative. Lasciando inalterate le caratteristiche essenziali del prodotto, la Ditta si riserva di apportare in qualunque momento le modifiche che essa ritiene convenienti per migliorare tecnicamente, costruttivamente e commercialmente il prodotto, senza impegnarsi ad aggiornare la presente pubblicazione.

ATTENZIONE! Se il cavo di alimentazione è danneggiato, esso deve essere sostituito dal costruttore o dal suo servizio assistenza tecnica o comunque da persona con qualifica simile, in modo da prevenire ogni rischio.

Thank you for buying this product, our company is sure that you will be more than satisfied with the product's performance. The product is supplied with a "Warnings" leaflet and an "Instruction booklet". These should both be read carefully as they provide important information about safety, installation, operation and maintenance. This product complies with the recognised technical standards and safety regulations. We declare that this product is in conformity with the following European Directives: 89/336/EEC and 73/23/EEC (and subsequent amendments).

1) GENERAL OUTLINE

Electromechanical piston designed to automate residential type gates. The gearmotor keeps the gate blocked on closing and on opening, without needing an electric lock for leaves up to 3 m long.

For leaves ranging from 3m to 5m long, the electric lock becomes indispensable.

The operator has no mechanical clutch. It must be controlled by an electronic control panel provided with torque setting. The end-of-stroke operation is managed by the control panel.

2) SAFETY

If correctly installed and used, this automation device satisfies the required safety level standards.

However, it is advisable to observe some practical rules in order to avoid accidental problems.

- Before using the automation device, carefully read the operation instructions and keep them for future reference.
- Keep children, people and things outside the automation working area, particularly during its operation.
- Keep radio control or other control devices out of children's reach, in order to avoid any unintentional automation activation.
- Do not intentionally oppose the leaf movement.
- Do not modify the automation components.
- In case of malfunction, disconnect the power supply, activate the emergency release to have access to the automation and request the assistance of a qualified technician (installer).
- Before proceeding to any outside cleaning operation, disconnect the power supply.
- Keep the photocell optical components and light signal devices clean.
- Check that the safety devices (photocells) are not obscured by branches or shrubs.
- For any direct assistance to the automation system, request the help of a qualified technician (installer).
- Have qualified personnel check the automation system once a year.
- Manual release activation could cause the door to be subject to uncontrolled movements in the case where any mechanical faults are present or the door is not balanced.
- Inspect the installation frequently if it shows any unbalance or signs of mechanical damage to "cables and supports". Do not use the operator if it needs to be repaired.

3) EMERGENCY MANOEUVRE

All controllers feature a key release mechanism. After lifting the lock cover (fig.1), insert the release key supplied and turn it clockwise by 90°. Push the leaf manually to open the gate. To reset the motorised operation, turn the leaf in the opposite direction and refit the cover.

4) MAINTENANCE AND DEMOLITION

The maintenance of the system should only be carried out by qualified personnel regularly. The materials making up the set and its packing must be disposed of according to the regulations in force.

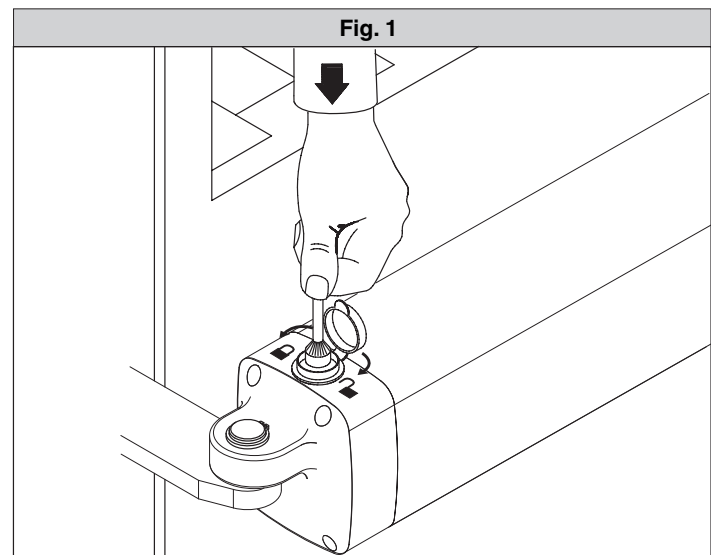
Batteries must be properly disposed of.

WARNINGS

Correct controller operation is only ensured when the data contained in the present manual are observed. The company is not to be held responsible for any damage resulting from failure to observe the installation standards and the instructions contained in the present manual.

The descriptions and illustrations contained in the present manual are not binding. The Company reserves the right to make any alterations deemed appropriate for the technical, manufacturing and commercial improvement of the product, while leaving the essential product features unchanged, at any time and without undertaking to update the present publication.

WARNING! When the power supply cable is damaged, it must be replaced by the manufacturer or its technical assistance service, or else by a person having similar qualification, in order to prevent any risk.



FRANÇAIS MANUEL D'UTILISATION

Nous vous remercions pour avoir choisi ce produit. Nous sommes certains qu'il vous offrira les performances que vous souhaitez. Lisez attentivement la brochure "Avertissements" et le "Manuel d'instructions" qui accompagnent ce produit, puisqu'ils fournissent d'importantes indications concernant la sécurité, l'installation, l'utilisation et l'entretien. Ce produit est conforme aux règles reconnues de la technique et aux dispositions de sécurité. Nous certifions sa conformité avec les directives européennes suivantes: 89/336/CEE, 73/23/CEE (et modifications successives).

1) GÉNÉRALITÉS

Piston électromécanique conçu pour motoriser des portails de type résidentiel.

Le motoréducteur maintient le blocage en fermeture et ouverture sans besoin de serrure électrique pour des vantaux ayant une longueur maxi de 3 m. Pour des vantaux ayant une longueur entre 3 m et 5 m la serrure électrique est indispensable.

L'opérateur est dépourvu d'embrayage mécanique. Il doit être commandé par une centrale de commande électronique dotée de réglage du couple. Le fonctionnement à la fin de course est contrôlé par la centrale de commande.

2) SÉCURITÉ

Si installée et utilisée correctement, la motorisation est conforme au degré de sécurité requis.

Il est toutefois conseillé de respecter ces quelques règles de conduite afin d'éviter des inconvénients et des accidents.

- Avant d'utiliser la motorisation, lire attentivement les instructions d'utilisation et les conserver en cas de besoin.
- Tenir les enfants, les personnes et les choses hors du rayon d'action de la motorisation, particulièrement pendant le fonctionnement.
- Ne pas laisser les radiocommandes ou d'autres dispositifs de commande à portée des enfants, afin d'éviter des actionnements involontaires de la motorisation.
- Ne pas contraster volontairement le mouvement du vantail.
- Ne pas modifier les composants de la motorisation.
- En cas de mauvais fonctionnement, couper l'alimentation, activer le déblocage d'urgence afin de permettre l'accès et demander l'intervention d'un technicien qualifié (installateur).
- Pour toute opération de nettoyage extérieur, couper l'alimentation de ligne.
- Tenir propres les optiques des cellules photoélectriques et les dispositifs de signalisation lumineuse. S'assurer que des branches ou des arbustes ne dérangent pas les dispositifs de sécurité (cellules photoélectriques).
- Pour toute intervention directe sur la motorisation, s'adresser à du personnel qualifié (installateur).
- Faire contrôler la motorisation chaque année par du personnel qualifié.
- L'activation du déblocage manuel pourrait provoquer des mouvements incontrôlés de la porte en présence de pannes mécaniques ou bien lorsque la porte n'est pas bien équilibrée.
- Examiner fréquemment l'installation afin de vérifier la présence de déséquilibres ou de signes de dommages mécaniques aux câbles et aux supports. Ne pas utiliser l'automatisme lorsque des interventions de réparation s'avèrent nécessaires.

3) MANOEUVRE D'URGENCE

Chaque opérateur est doté de déblocage à clé. Après avoir soulevé le couvercle de la serrure (fig. 1), enfoncer la clé de déblocage fournie en dotation et tourner de 90° dans le sens des aiguilles d'une montre. Pousser le vantail manuellement pour ouvrir le portail. Pour rétablir le fonctionnement motorisé, tourner la clé dans le sens contraire et remettre le couvercle à sa place.

4) ENTRETIEN ET DEMOLITION

L'entretien de l'installation doit être effectué régulièrement de la part de personnel qualifié. Les matériaux constituant l'appareillage et son emballage doivent être mis au rebut conformément aux normes en vigueur. Les piles constituent des déchets spéciaux.

AVERTISSEMENTS

Le bon fonctionnement de l'actionneur n'est assuré que si les données fournies dans ce manuel sont respectées. Le constructeur ne répond pas pour les dommages provoqués par le non respect des normes d'installation et des indications fournies dans ce manuel.

Les descriptions et les figures de ce manuel n'engagent pas le constructeur. En laissant inaltérées les caractéristiques essentielles du produit, la Société se réserve le droit d'apporter à n'importe quel moment les modifications qu'elle juge opportunes pour améliorer le produit du point de vue technique, commercial et de construction, sans s'engager à mettre à jour cette publication.

ATTENTION! Si le câble d'alimentation est endommagé, il doit être remplacé par le constructeur ou par son service technique Après-Vente, ou en tous les cas par un personne ayant une qualification similaire, de telle façon à éliminer tout risque.

DEUTSCH BEDIENUNGSANLEITUNG

Wir danken Ihnen, daß Sie sich für diese Anlage entschieden haben. Ganz sicher wird sie mit ihren Leistungen Ihren Ansprüchen vollauf gerecht werden. Lesen Sie aufmerksam die Broschüre "Hinweisen" und die "Gebrauchsanweisung" durch, die dem Produkt beiliegen. Sie enthalten wichtige Hinweise zur Sicherheit, Installation, Bedienung und Wartung der Anlage. Dieses Produkt genügt den anerkannten technischen Regeln und Sicherheitsbestimmungen. Wir bestätigen, daß es mit folgenden Europäischen Richtlinien übereinstimmt: 89/336/EWG, 73/23/EWG (und ihren nachfolgende Änderungen).

1) ÜBERSICHT

Elektromechanischer Kolben, der für die Automatisierung von Toren an privaten Wohnhäusern konzipiert wurde.

Der Getriebemotor hält bei Flügeln mit einer Höchstlänge von 3 m die Sperre im geschlossenen und geöffneten Zustand aufrecht, ein Elektroschloß ist insofern entbehrlich. Für Flügellängen zwischen 3 m und 5 m ist ein Elektroschloß hingegen unbedingt erforderlich.

Der Antrieb ist mechanisch reibungsfrei. Er muß von einem elektronischen Schaltbrett mit Drehzahlregelung gesteuert werden. Der Endschalterbetrieb wird von der Steuerung überwacht.

2) SICHERHEIT

Die Anlage erfüllt bei richtiger Installation und Bedienung die erforderlichen Sicherheitsstandards.

Trotzdem ist es notwendig, einige Verhaltensmaßregeln zu beachten, um unvorhergesehene Zwischenfälle auszuschließen.

- Vor Gebrauch der Anlage die Betriebsanleitung aufmerksam lesen und für zukünftige Einsichtnahme aufbewahren.
- Kinder, Erwachsene und Sachwerte sollten sich außerhalb des Aktionsradius des Tores aufhalten, besonders während des Betriebes.
- Keine Fernbedienungen oder andere Steuerungsvorrichtungen in Reichweite von Kindern liegen lassen. Sie könnten die Anlage ungewollt in Gang setzen.
- Setzen Sie der Flügelbewegung nicht willentlich Kraft entgegen.
- Bei Betriebsstörungen die Stromversorgung unterbrechen, durch Betätigung der Notriegelung den Zugang ermöglichen und einen fachkundigen Techniker (Installateur) bestellen.
- Vor jeder Außenreinigung die Stromversorgung unterbrechen.
- Die Optik der Fotozellen und die Leuchtsignaleinrichtungen sauber halten. Äste und Strauchwerk dürfen nicht die Fotozellen beeinträchtigen.
- Wenn eine Arbeit unmittelbar an der Anlage erforderlich ist, wenden Sie sich hierzu an fachkundiges Personal (Installateur).
- Einmal jährlich muss die Anlage von Fachleuten gewartet werden.
- Die Betätigung der Handensperrung könnte bei mechanischen Schäden oder Ungleichgewicht der Tür unkontrollierte Türbewegungen auslösen.
- Untersuchen Sie die Anlage häufiger daraufhin, ob Ungleichgewichte oder Zeichen mechanischer Schäden an "Kabeln und tragenden Elementen" vorhanden sind. Das automatische Antriebssystem darf nicht verwendet werden, wenn es reparaturbedürftig ist.

3) BEDIENUNG IM NOTFALL

Jede Antriebsanlage ist mit einer Entsperrvorrichtung ausgestattet, die durch einen Schlüssel betätigt wird. Nach Abnehmen des Schloßabdeckstopfens (Fig. 1) den beiliegenden Entsperrschlüssel einstecken und um 90° im Uhrzeigersinn drehen.

Zur Öffnung wird dann das Tor aufgeschoben. Um den Motorbetrieb wieder herzustellen, drehen Sie den Schlüssel in die Gegenrichtung und setzen den Verschlusstopfen wieder auf.

4) INSTANDHALTUNG UND VERSCHROTTUNG

Die Anlagenwartung ist regelmäßig von Fachleuten vorzunehmen. Die Materialien, aus denen die Apparatur besteht und ihre Verpackung sind vorschriftsmäßig zu entsorgen. **Die Batterien dürfen nicht in die Umwelt gelangen.**

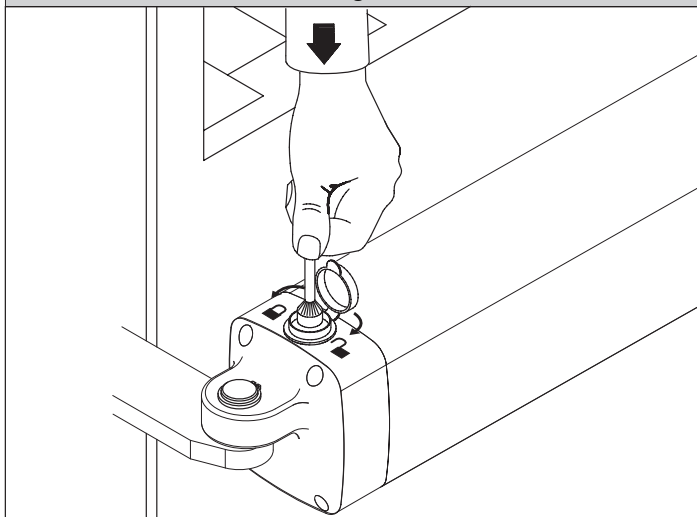
HINWEISE

Der einwandfreie Betrieb des Antriebes ist nur dann garantiert, wenn die Angaben aus diesem Handbuch beachtet werden. Der Hersteller haftet nicht für Schäden, die durch Mißachtung der Installationsanweisungen und der Angaben aus diesem Handbuch entstehen.

Die Beschreibungen und bildlichen Darstellungen in diesem Handbuch sind unverbindlich. Der Hersteller behält sich - ohne auch zur Aktualisierung dieser Unterlagen verpflichtet zu sein - jederzeit vor, Änderungen vornehmen, wenn er diese für technische oder bauliche Verbesserungen als notwendig erachtet und die wesentlichen Produkteigenschaften unverändert bleiben.

VORSICHT! Weist das Stromkabel Schäden auf, muß es vom Hersteller, seinem Kundendienst oder einer sonstigen, ähnlich fachkundigen Person ersetzt werden, um jedes Risiko auszuschalten.

Fig. 1



Al agradecerle la preferencia que ha manifestado por este producto, la empresa está segura de que de él obtendrá las prestaciones necesarias para sus exigencias. Lea atentamente el folleto "Advertencias" y el "Manual de instrucciones" que acompañan a este producto, pues proporcionan importantes indicaciones referentes a la seguridad, la instalación, el uso y el mantenimiento del mismo. Este producto cumple los requisitos establecidos por las normas reconocidas de la técnica y las disposiciones relativas a la seguridad. Confirmamos su conformidad con las siguientes directivas europeas: 89/336/CEE, 73/23/CEE (y modificaciones sucesivas).

1) DATOS GENERALES

Pistón electromecánico proyectado para automatizar cancelas de tipo residencial.

El motorreductor mantiene el bloqueo de cierre y apertura sin necesidad de electrocerradura en hojas con una longitud máxima de 3 m. Para hojas de longitud comprendida entre 3 y 5 m, la electrocerradura resulta indispensable. El servomotor carece de embrague mecánico. Debe ser controlado por un cuadro de mandos electrónico dotado de regulación del par. El funcionamiento de fin de carrera se controla por medio del cuadro de mandos.

2) SEGURIDAD

El automatismo, si se instala y utiliza correctamente, satisface el grado de seguridad requerido.

Sin embargo, es conveniente observar algunas reglas de comportamiento para evitar inconvenientes accidentales:

- Antes de usar el automatismo, leer atentamente las instrucciones de uso y conservarlas para consultas futuras.
- Mantener a niños, personas y cosas fuera del campo de acción del automatismo, especialmente durante su funcionamiento.
- No dejar radiomandos u otros dispositivos de mando al alcance de los niños, para evitar el accionamiento involuntario del automatismo.
- No contrastar voluntariamente el movimiento de la hoja.
- No modificar los componentes del automatismo.
- En caso de mal funcionamiento, cortar el suministro de corriente, activar el dispositivo de desbloqueo de emergencia para consentir el acceso y solicitar la intervención de un técnico cualificado (instalador).
- Antes de realizar cualquier operación de limpieza externa, cortar el suministro de corriente.
- Mantener limpias las lentes de las fotocélulas y los dispositivos de señalización luminosa. Controlar que ramas o arbustos no interfieran con los dispositivos de seguridad (fotocélulas).
- Si resulta necesario efectuar una intervención directa en el automatismo, llamar a personal cualificado (instalador).
- Anualmente, hacer controlar el automatismo por personal cualificado.
- La activación del dispositivo de desbloqueo manual podría causar movimientos incontrolados de la puerta en presencia de averías mecánicas o bien si la puerta no está equilibrada.
- Examine frecuentemente la instalación si presenta desequilibrios o señales de daños mecánicos en "cables y soportes". No utilice el automatismo si necesita intervenciones de reparación.

3) MANIOBRA DE EMERGENCIA

Cada operador está dotado de un mecanismo de desbloqueo con llave. Después de levantar el tapón que cubre la cerradura (fig. 1), hay que introducir la llave de desbloqueo, asignada en el equipamiento base, y girarla 90° en el sentido de las agujas del reloj.

A continuación, hay que empujar manualmente la hoja para abrir la cancela. Para restablecer el funcionamiento motorizado, hay que girar la llave en sentido contrario y montar de nuevo el tapón de cobertura.

4) MANTENIMIENTO Y DEMOLICION

El mantenimiento de la instalación debe ser realizado, con regularidad, por personal cualificado. Los materiales que constituyen el equipo y su embalaje deben eliminarse de conformidad con las normas vigentes.

Las pilas deben depositarse en los contenedores expresamente previstos.

ADVERTENCIAS

El buen funcionamiento del operador resulta garantizado únicamente si se respetan los datos contenidos en este manual de instrucciones. La empresa no responde de los daños causados por el incumplimiento de las normas de instalación y de las indicaciones contenidas en este manual.

Las descripciones y las ilustraciones del presente manual tienen un carácter puramente indicativo. Dejando inalteradas las características esenciales del producto, la Empresa se reserva la posibilidad de aportar, en cualquier momento, las modificaciones que considere convenientes para mejorar técnica, constructiva y comercialmente el producto, sin la obligación de poner al día esta publicación.

¡ATENCIÓN! Si el cable de alimentación está dañado, deberá ser sustituido por el constructor o por su servicio de asistencia técnica o, en todo caso, por persona cualificada, para prevenir cualquier riesgo.

Agradecendolhe pela preferência dada a este produto, a Empresa tem a certeza que do mesmo obterá as prestações necessárias para o uso que entende fazer. Leia atentamente o opúsculo "Recomendações" e o "Manual de instruções" que o acompanham, pois que esses fornecem indicações importantes respeitantes a segurança, a instalação, o uso e a manutenção. Este produto está em conformidade com as normas reconhecidas pela técnica e pelas disposições relativas à segurança. Confirmamos que o mesmo está em conformidade com as seguintes directivas europeias: 89/336/CEE, 73/23/CEE (e modificações sucessivas).

1) GENERALIDADES

Pistão electromecânico projectado para automatizar portões de tipo residencial.

O motorreductor irreversível, mantém o bloqueio no fecho e na abertura sem que seja necessária a fechadura eléctrica para as folhas que tenham um comprimento máximo de 3m. a fechadura eléctrica é indispensável para as folhas com um comprimento compreendido entre 3 m e 5m.

O accionador não equipa com embraiagem mecânica. Deve ser comandado por um quadro de comandos electrónico equipado com regulação do binário. O funcionamento no final de curso é controlado pelo quadro de comandos.

2) SEGURANÇA

A automatização, se instalada e utilizada correctamente, satisfaz o grau de segurança exigido. Todavia é oportuno respeitar algumas regras de comportamento para evitar problemas accidentais.

- Antes de usar a automatização, leia atentamente as instruções de uso e conserve-as para consultá-las no futuro.
- Mantenha crianças, pessoas e coisas fora do raio de acção da automatização, especialmente durante o funcionamento.
- Não deixe radiocomandos ou outros dispositivos de comando ao alcance de crianças para evitar accionamentos involuntários da automatização.
- Não impeça voluntariamente o movimento da folha.
- Não modifique os componentes da automatização.
- No caso de mau funcionamento, interrompa a alimentação, active o desbloqueio de emergência para consentir o acesso e peça a intervenção de um técnico qualificado (instalador).
- Para todas as operações de limpeza externa, interrompa a alimentação de rede.
- Mantenha limpos os elementos ópticos das fotocélulas e os dispositivos de sinalização luminosa. Verifique se ramos e arbustos não estorvam os dispositivos de segurança (fotocélulas).
- Para qualquer intervenção directa na automatização, sirva-se de pessoal qualificado (instalador).
- Faça controlar anualmente a automatização por pessoal qualificado.
- A activação do desbloqueio manual poderia provocar movimentos incontrolados da porta em presença de avarias mecánicas ou se a porta não está em equilíbrio.
- Controlar frequentemente se a instalação apresenta desequilíbrios ou sinais de danos mecánicos nos cabos e suportes". Não utilizar a automatização se a mesma necessitar de intervenções de reparação.

3) MANOBR A DE EMERGÊNCIA

Cada operador está equipado de desbloqueo de chave. Levantada a tampa cobre-fechadura (fig. 1), introduzir a chave de desbloqueo, fornecida com o equipamento base, e girar, no sentido horário, de 90°.

Empurrar manualmente a folha para abrir o portão. Para restabelecer o funcionamento motorizado, girar a chave ao contrário e colocar a tampa de cobertura.

4) MANUTENÇÃO E DEMOLIÇÃO

A manutenção da instalação deve ser executada periodicamente por pessoal qualificado. Os materiais que constituem a aparelhagem e a sua embalagem devem ser eliminados de acordo com a legislação vigente. As pilhas não devem ser abandonadas no ambiente.

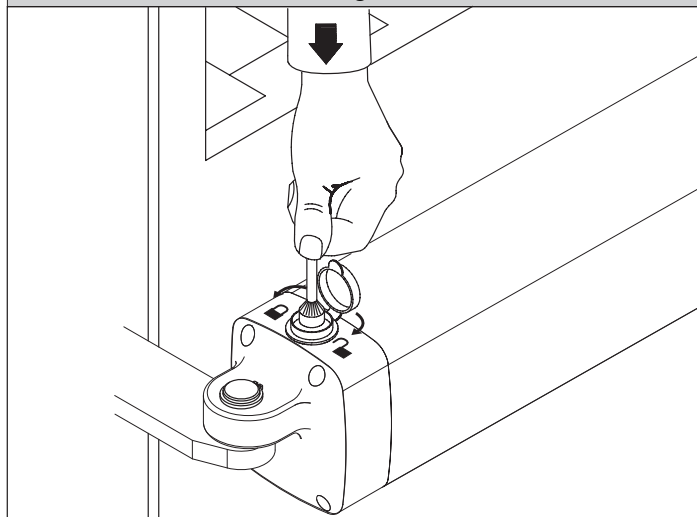
AVISOS

O bom funcionamento do operador é garantido, somente se forem respeitados os dados contidos neste manual. A empresa não responde por danos provocados pela inobservância das normas de instalação e das indicações contidas neste manual.

As descrições e as ilustrações deste manual não constituem um compromisso. Mantendo inalteradas as características essenciais do produto, a Empresa reservase o direito de efectuar em qualquer momento as modificações que julgar convenientes para melhorar as características técnicas, de construção e comerciais do produto, sem comprometerse em actualizar esta publicação.

ATENÇÃO! Se o cabo de alimentação estiver danificado, esse deve ser substituído pelo fabricante ou pelo seu serviço de assistência técnica ou de todas as formas por uma pessoa com qualificação semelhante, de modo a prevenir todos os riscos.

Fig. 1



Nel ringraziarVi per la preferenza accordata a questo prodotto, la ditta è certa che da esso otterrete le prestazioni necessarie al Vostro uso. Leggete attentamente l'opuscolo "Avvertenze" ed il "Libretto istruzioni" che accompagnano questo prodotto in quanto forniscono importanti indicazioni riguardanti la sicurezza, l'installazione, l'uso e la manutenzione. Questo prodotto risponde alle norme riconosciute della tecnica e delle disposizioni relative alla sicurezza. Confermiamo che è conforme alle seguenti direttive europee: 89/336/CEE, 73/23/CEE (e loro modifiche successive).

1) SICUREZZA GENERALE

ATTENZIONE! Una installazione errata o un uso improprio del prodotto, può creare danni a persone, animali o cose.

- Leggete attentamente l'opuscolo "Avvertenze" ed il "Libretto istruzioni" che accompagnano questo prodotto, in quanto forniscono importanti indicazioni riguardanti la sicurezza, l'installazione, l'uso e la manutenzione.
- Smaltire i materiali di imballo (plastica, cartone, polistirolo, ecc.) secondo quanto previsto dalle norme vigenti. Non lasciare buste di nylon e polistirolo a portata dei bambini.
- Conservare le istruzioni per allegarle al fascicolo tecnico e per consultazioni future.
- Questo prodotto è stato progettato e costruito esclusivamente per l'utilizzo indicato in questa documentazione. Usi non indicati in questa documentazione potrebbero essere fonte di danni al prodotto e fonte di pericolo.
- La Ditta declina qualsiasi responsabilità derivante dall'uso improprio o diverso da quello per cui è destinato ed indicato nella presente documentazione.
- Non installare il prodotto in atmosfera esplosiva.
- Gli elementi costruttivi della macchina devono essere in accordo con le seguenti Direttive Europee: 89/336/CEE, 73/23/CEE, 98/37 CEE e loro modifiche successive. Per tutti i Paesi extra CEE, oltre alle norme nazionali vigenti, per un buon livello di sicurezza è opportuno rispettare anche le norme sopracitate.
- La Ditta declina qualsiasi responsabilità dall'inosservanza della Buona Tecnica nella costruzione delle chiusure (porte, cancelli, ecc.), nonché dalle deformazioni che potrebbero verificarsi durante l'uso.
- L'installazione deve essere in accordo con quanto previsto dalle Direttive Europee: 89/336/CEE, 73/23/CEE, 98/37 CEE e loro modifiche successive.
- Togliere l'alimentazione elettrica, prima di qualsiasi intervento sull'impianto. Scollegare anche eventuali batterie tampone se presenti.
- Prevedere sulla rete di alimentazione dell'automazione, un interruttore o un magnetotermico onnipolare con distanza di apertura dei contatti uguale o superiore a 3,5 mm.
- Verificare che a monte della rete di alimentazione, vi sia un interruttore differenziale con soglia da 0.03A.
- Verificare se l'impianto di terra è realizzato correttamente: collegare tutte le parti metalliche della chiusura (porte, cancelli, ecc.) e tutti i componenti dell'impianto provvisti di morsetto di terra.
- Applicare tutti i dispositivi di sicurezza (fotocellule, coste sensibili, ecc.) necessari a proteggere l'area da pericoli di schiacciamento, convogliamento, cesoiamento.
- Applicare almeno un dispositivo di segnalazione luminosa (lampeggiante) in posizione visibile, fissare alla struttura un cartello di Attenzione.
- La Ditta declina ogni responsabilità ai fini della sicurezza e del buon funzionamento dell'automazione se vengono impiegati componenti di altri produttori.
- Usare esclusivamente parti originali per qualsiasi manutenzione o riparazione.
- Non eseguire alcuna modifica ai componenti dell'automazione se non espressamente autorizzata dalla Ditta.
- Istruire l'utilizzatore dell'impianto per quanto riguarda i sistemi di comando applicati e l'esecuzione dell'apertura manuale in caso di emergenza.
- Non permettere a persone e bambini di sostare nell'area d'azione dell'automazione.
- Non lasciare radiocomandi o altri dispositivi di comando alla portata dei bambini onde evitare azionamenti involontari dell'automazione.
- L'utilizzatore deve evitare qualsiasi tentativo di intervento o riparazione e rivolgersi solo a personale qualificato.
- Tutto quello che non è espressamente previsto in queste istruzioni, non è permesso.
- Verificare che il range dichiarato di temperatura sia compatibile con il luogo destinato all'installazione dell'automazione.

- Se presente, il pulsante a ritenuta (uomo presente) deve essere installato in vista della porta ma distante dalle parti in movimento, ad una altezza di 1,5 m e non accessibile al pubblico.
- Se l'automazione è installata ad una altezza inferiore a 2,5 m, è necessario garantire un adeguato grado di protezione delle parti elettriche e meccaniche
- Assicurarsi che sia evitato lo schiacciamento tra parti in movimento e parti fisse circostanti. Applicare tutti i dispositivi di sicurezza (fotocellule, coste sensibili, ecc.) necessari a proteggere l'area da pericoli di schiacciamento, convogliamento e cesoiamento.
- Dopo aver eseguito l'installazione, assicurarsi che il settaggio del motore sia correttamente impostato e che i sistemi di protezione e di sblocco funzionino correttamente.

2) GENERALITÀ

Attuatore elettromeccanico progettato per automatizzare cancelli di tipo residenziale.

Il motoriduttore mantiene il blocco in chiusura ed apertura senza necessità di elettroserratura per ante di lunghezza massima di 1,8 m.

L'attuatore è privo di frizione meccanica. Deve essere comandato da un quadro comandi elettronico dotato di regolazione di coppia.

Il funzionamento a fine corsa è controllato dal quadro comando.

3) DATI TECNICI

Alimentazione:	monofase 230V~ ±10% 50 Hz(*)
Giri motore:	2800 min ⁻¹
Potenza assorbita:	210 W
Condensatore:	6.3 µF
Corrente assorbita:	0.8 A
Classe d'isolamento:	F
Protezione termica:	110 °C (autoripristino)
Forza di spinta e trazione:	2000 N (~200 kg)
Corsa utile max:	305 mm
Velocità:	20 mm/s circa
Reazione all'urto:	Frizione elettronica su quadro comando
Manovra manuale:	Chiave CLS di sblocco
N° manovre in 24 ore:	60 manovre
Massima lunghezza anta:	1,8 m
Massimo peso anta:	2500 N (~250 kg)
Condizioni ambientali:	da -20 °C a + 50 °C
Grado di protezione:	IP X4
Dimensioni:	Vedere fig.1
Peso operatore:	50N (~5kg)
Lubrificazione:	grasso permanente

(*) Disponibile in tutte le tensioni di rete.

4) INSTALLAZIONE DELL'ATTUATORE

4.1) Verifiche preliminari

Controllare:

- Che la struttura del cancello sia sufficientemente robusta.
- In ogni caso, l'attuatore deve spingere l'anta in un punto rinforzato.
- Che le ante si muovano manualmente e senza sforzo per tutta la corsa.
- Se il cancello non è di nuova installazione, controllare lo stato di usura di tutti i componenti.
- Sistemare o sostituire le parti difettose o usurate. L'affidabilità e la sicurezza dell'automazione è direttamente influenzata dallo stato della struttura del cancello.

In fig.2, è riportato lo schema a cui fare riferimento per l'installazione e la tabella delle misure per il fissaggio a pilastro.

Lo schema di fig.2 utilizza le seguenti convenzioni:

P	staffa posteriore di fissaggio al pilastro
F	staffa anteriore di fissaggio dell'anta
a-b	quote per determinare il punto di fissaggio della staffa "P"
C	valore dell'interasse di fissaggio (C = 705 mm)
D	lunghezza del cancello
X	distanza dall'asse del cancello allo spigolo del pilastro
Z	valore sempre superiore a 45 mm (b - X)
kg	peso max dell'anta
α°	angolo d'apertura dell'anta

4.2) Come interpretare la tabella delle misure di installazione (Fig.2)

Dalla tabella è possibile scegliere valori di "a" e "b" in funzione dei gradi α° di apertura che si desiderano ottenere. Sono evidenziati i valori di "a" e di "b" ottimali per un'apertura di 92° a velocità costante.

Se si utilizzano valori di "a" e "b" troppo diversi tra loro, il movimento dell'anta non è costante e la forza di trazione o spinta varia durante il movimento.

Per rispettare la velocità di apertura e garantire un buon funzionamento dell'operatore è opportuno che i valori "a" e "b" siano poco diversi tra loro. La tabella è stata ricavata per un cancello medio di spessore 20 mm. Verificare sempre che non ci siano collisioni tra cancello ed attuatore.

4.3) Accorgimenti per installazioni particolari

In fig.3 è illustrata una installazione con nicchia quando non c'è spazio sufficiente fra anta e recinzione.

Quando la posizione dell'anta non permette di ottenere un valore di "b" presente in tabella, modificare la lunghezza della staffa oppure realizzare una nicchia nel pilastro stesso (fig.5).

4.4) Ancoraggio degli attacchi al pilastro.

Fissare l'attacco "P" (fig.6) al pilastro con una robusta saldatura.

Allo stesso modo saldare al cancello (oppure fissare con 4 viti M8) la staffa "F" facendo attenzione che l'attuatore da montare risulti parallelo al piano di movimento del cancello fig.7.

- Se il pilastro è in muratura, la piastra "PF" dovrà essere ancorata in profondità mediante idonee zanche "Z" saldate sul retro della stessa (fig.8).
- Se il pilastro è di pietra ed il cancello è piccolo, è possibile fissare la piastra "PF" con quattro tasselli metallici ad espansione "T" (fig.9); se il cancello non è piccolo è consigliato usare una piastra "PF" di forma angolare (fig.10).

Montare il perno della staffa posteriore come in Fig.6.

4.5) Ancoraggio degli attacchi all'anta del cancello.

La staffa di fissaggio "F" deve essere fissata a 705 mm dall'attacco P di Fig.6.

IMPORTANTE: il montaggio della staffa anteriore deve avvenire con il collarino boccola sporgente VERSO L'ALTO (Fig.4 Rif.A).


4.6) Cavo di alimentazione (Fig.12)

Il cavo di alimentazione della scheda dev'essere di tipo H 05 RN-F o equivalenti. Il cavo equivalente deve garantire:

- utilizzo esterno permanente
- tensione nominale 300/500 V
- temperatura max sulla superficie del cavo +50° C
- temperatura minima -25° C

Inoltre deve avere sezione minima di 3 x 1,5 mm² e per una corretta tenuta del cavo, la guaina esterna deve avere Ø = 7,1 ÷ 9,6 mm. Infilare il cavo nell'anello OR "K" (Fig.12), sguainarlo per circa 40 mm e collegare i cavi alla morsettiera (vedi schema S).

Il cablaggio alla morsettiera dev'essere effettuato come in Fig.12-schema S:

- M1**= marcia 1
- M2**= marcia 2
-  = messa a terra
- N** = comune

Posizionare la guaina del cavo in modo che l'OR "K" si inserisca nella sua sede sul fondello e, lasciando che la guaina stessa sporga di circa J=5 mm (come indicato in Fig.12), chiudere lo sportellino e fissarlo con le 3 viti.

4.7) Montaggio attuatore

Posizionare l'attuatore sulle staffe e fissare il tutto come indicato nelle Fig. 6 e 7.

Nel caso di cancelli che si muovono in un piano inclinato (apertura verso l'interno con vialetto in salita), l'attuatore consente una oscillazione rispetto all'asse orizzontale dei valori massimi indicati in fig.7.

5) BATTUTE D'ARRESTO DELLE ANTE AL SUOLO

Per il corretto funzionamento dell'attuatore, è obbligatorio utilizzare le battute di arresto "FA" sia in apertura che in chiusura come indicato in fig.11

6) PREDISPOSIZIONE DELL'IMPIANTO ELETTRICO (Fig.13)

Predisporre l'impianto elettrico come in fig.13 facendo riferimento alle norme vigenti per gli impianti elettrici.

Tenere nettamente separati i collegamenti di alimentazione di rete dai collegamenti di servizio (fotocellule, coste sensibili, dispositivi di comando ecc.).

Realizzare i collegamenti dei dispositivi di comando e di sicurezza in armonia con le norme per l'impiantistica precedentemente citate.

In fig.12 è riportato il numero di collegamenti e la sezione per una lunghezza dei cavi di alimentazione fino a 100 metri; per lunghezze superiori, calcolare la sezione per il carico reale dell'automazione. Quando le lunghezze dei collegamenti ausiliari superano i 50 metri o passano in zone critiche per i disturbi, è consigliato disaccoppiare i dispositivi di comando e di sicurezza con opportuni relè.

I componenti principali per una automazione sono (fig.12):

- I** Interruttore onnipolare omologato con apertura contatti di almeno 3,5 mm provvisto di protezione contro i sovraccarichi ed i cortocircuiti, atto a sezionare l'automazione dalla rete. Se non presente, prevedere a monte dell'automazione un interruttore differenziale omologo di adeguata portata e soglia da 0.03A.
- Qr** Quadro comando e ricevente incorporata.
- S** Selettore a chiave.
- AL** Lampeggiante con antenna accordata.
- M** Operatore
- E** Elettroserratura
- Fte** Coppia fotocellule esterne (parte emittente)
- Fre** Coppia fotocellule esterne (parte ricevente)
- Fti** Coppia fotocellule interne con colonnine (parte emittente)
- Fri** Coppia fotocellule interne con colonnine (parte ricevente)
- T** Trasmittente 1-2-4 canali
- RG58** Cavo per antenna


Tutte le masse metalliche dei contenitori delle apparecchiature e degli automatismi devono essere messe a terra.

Attenzione! Per il cablaggio dell'attuatore e il collegamento degli accessori riferirsi ai relativi manuali istruzioni. I quadri di comando e gli accessori devono essere adatti all'utilizzo e conformi alle normative vigenti.

Nel caso sia errato il verso di apertura e chiusura è possibile invertire le connessioni di marcia 1 e marcia 2 sul quadro comando.

Il primo comando dopo un'interruzione di rete deve essere di apertura.

7) REGOLAZIONE DELLA FORZA DI SPINTA

 **ATTENZIONE: Verificare che il valore della forza d'impatto misurato nei punti previsti dalla norma EN12445, sia inferiore a quanto indicato nella norma EN 12453.**

La forza di spinta viene tarata mediante la regolazione di coppia presente nel quadro comandi. La coppia ottimale, deve permettere il ciclo completo di apertura e chiusura con la minima forza necessaria.

Una coppia eccessiva, può compromettere la sicurezza antischiacciamento. Al contrario, una coppia insufficiente può compromettere una corretta manovra. Consultare il manuale istruzioni del quadro comando.

8) REGOLAZIONE FINECORSO

La regolazione di fine corsa viene effettuata mediante la corretta impostazione del tempo di lavoro del quadro di comando, fare riferimento alle istruzioni del quadro comando.

 **ATTENZIONE!! E' molto importante verificare che:**

- 1) Regolazione finecorsa chiusura: ad anta completamente chiusa resti uno spazio di sicurezza di almeno 30 mm tra la madre vite ed il tappo di chiusura del profilo (Fig.15).**
- 2) Regolazione finecorsa apertura: ad anta completamente aperta resti uno spazio di sicurezza di almeno 30 mm tra la madre vite e la copertura dell'attuatore (Fig.16).**

9) APERTURA MANUALE

Ogni operatore è dotato di sblocco a chiave. Alzato il tappo copriserratura (fig.14), inserire la chiave di sblocco in dotazione e ruotare di 90° in senso orario.

Spingere manualmente l'anta per aprire il cancello. Per ripristinare il funzionamento motorizzato, ruotare la chiave al contrario e rimettere il tappo di copertura.

10) VERIFICA DELL'AUTOMAZIONE

Prima di rendere definitivamente operativa l'automazione, controllare scrupolosamente quanto segue:

- Verificare che tutti i componenti siano fissati saldamente.
- Controllare il corretto funzionamento di tutti i dispositivi di sicurezza (fotocellule, costa pneumatica, ecc).
- Verificare il comando della manovra di emergenza.
- Verificare l'operazione di apertura e chiusura con i dispositivi di comando applicati.

- Verificare la logica elettronica di funzionamento normale (o personalizzata) nel quadro comandi.

11) USO DELL'AUTOMAZIONE

Poiché l'automazione può essere comandata a distanza mediante radiocomando o pulsante di Start, è indispensabile controllare frequentemente la perfetta efficienza di tutti i dispositivi di sicurezza.

Per qualsiasi anomalia di funzionamento, intervenire rapidamente avvalendosi di personale qualificato.

Si raccomanda di tenere i bambini a debita distanza dal raggio d'azione dell'automazione.

12) COMANDO

L'utilizzo dell'automazione consente l'apertura e la chiusura del cancello in modo motorizzato. Il comando può essere di diverso tipo (manuale, con radiocomando, controllo accessi con badge magnetico, ecc.) secondo le necessità e le caratteristiche dell'installazione. Per i vari sistemi di comando, vedere le relative istruzioni.

Gli utilizzatori dell'automazione devono essere istruiti al comando e all'uso.

13) MANUTENZIONE

Per qualsiasi manutenzione all'operatore, togliere alimentazione al sistema. L'attuatore non richiede manutenzioni periodiche.

- Verificare i dispositivi di sicurezza del cancello e della motorizzazione.
- Controllare periodicamente la forza di spinta ed eventualmente correggere il valore di coppia elettrica nel quadro comandi.
- Per qualsiasi anomalia di funzionamento non risolta, togliere alimentazione al sistema e chiedere l'intervento di personale qualificato (installatore).
Nel periodo di fuori servizio, attivare lo sblocco manuale per consentire l'apertura e la chiusura manuale.
- **Attenzione:** ingrassare la vite senza fine ogni due anni. Grasso consigliato: **G885**.

14) RUMOROSITA'

Il rumore aereo prodotto dal motoriduttore in condizioni normali di utilizzo è costante e non supera i 70dB (A).

15) DEMOLIZIONE

L'eliminazione dei materiali va fatta rispettando le norme vigenti.

Nel caso di demolizione dell'automazione non esistono particolari pericoli o rischi derivanti dall'automazione stessa.

È opportuno in caso di recupero dei materiali, che vengano separati per tipologia (parti elettriche - rame - alluminio - plastica - ecc.).

16) SMANTELLAMENTO

Nel caso l'automazione venga smontata per essere poi rimontata in altro sito, bisogna:

- Togliere l'alimentazione e scollegare tutto l'impianto elettrico.
- Togliere il motoriduttore dalla base di fissaggio.
- Smontare il quadro di comando se separato e tutti i componenti dell'installazione.
- Nel caso alcuni componenti non possano essere rimossi o risultino danneggiati, provvedere alla loro sostituzione.

17) INCONVENIENTI E RIMEDI

17.1) Funzionamento difettoso del motoriduttore

Verificare con apposito strumento la presenza di tensione ai capi del motoriduttore dopo il comando di apertura o chiusura.

Se il motore vibra ma non gira, può essere:

- a) sbagliato il collegamento del filo comune C.
- b) non è collegato il condensatore di marcia ai terminali previsti nel quadro comandi.
- c) se il movimento dell'anta, è contrario a quello che dovrebbe essere, invertire i collegamenti di marcia del motore.

FINE CORSA: quando il tempo di lavoro impostato nel quadro comando, è insufficiente, può succedere che le ante non completino la loro corsa. Aumentare leggermente il tempo di lavoro.

17.2) Funzionamento difettoso degli accessori elettrici

Tutti i dispositivi di comando e di sicurezza, in caso di guasto, possono causare anomalie di funzionamento o blocco dell'automazione stessa.

Per individuare il guasto, è opportuno scollegare uno ad uno tutti i dispositivi dell'automazione, fino ad individuare quello che causa il difetto. Dopo averlo riparato o sostituito, ripristinare tutti i dispositivi precedentemente scollegati. Per tutti i dispositivi installati, fare riferimento al rispettivo manuale istruzione.

AVVERTENZE

Il buon funzionamento dell'attuatore è garantito solo se vengono rispettate i dati riportati in questo manuale.

La ditta non risponde dei danni causati dall'inosservanza delle norme di installazione e delle indicazioni riportate in questo manuale.

Le descrizioni e le illustrazioni del presente manuale non sono impegnative.

Lasciando inalterate le caratteristiche essenziali del prodotto, la Ditta si riserva di apportare in qualunque momento le modifiche che essa ritiene convenienti per migliorare tecnicamente, costruttivamente e commercialmente il prodotto, senza impegnarsi ad aggiornare la presente pubblicazione.

Thank you for buying this product, our company is sure that you will be more than satisfied with the product's performance. The product is supplied with a "Warnings" leaflet and an "Instruction booklet". These should both be read carefully as they provide important information about safety, installation, operation and maintenance. This product complies with the recognised technical standards and safety regulations. We declare that this product is in conformity with the following European Directives: 89/336/EEC and 73/23/EEC (and subsequent amendments).

1) GENERAL SAFETY

WARNING! An incorrect installation or improper use of the product can cause damage to persons, animals or things.

- The "Warnings" leaflet and "Instruction booklet" supplied with this product should be read carefully as they provide important information about safety, installation, use and maintenance.
- Scrap packing materials (plastic, cardboard, polystyrene etc) according to the provisions set out by current standards. Keep nylon or polystyrene bags out of children's reach.
- Keep the instructions together with the technical brochure for future reference.
- This product was exclusively designed and manufactured for the use specified in the present documentation. Any other use not specified in this documentation could damage the product and be dangerous.
- The Company declines all responsibility for any consequences resulting from improper use of the product, or use which is different from that expected and specified in the present documentation.
- Do not install the product in explosive atmosphere.
- The construction components of this product must comply with the following European Directives: 89/336/CEE, 73/23/EEC, 98/37/EEC and subsequent amendments. As for all non-EEC countries, the above-mentioned standards as well as the current national standards should be respected in order to achieve a good safety level.
- The Company declines all responsibility for any consequences resulting from failure to observe Good Technical Practice when constructing closing structures (door, gates etc.), as well as from any deformation which might occur during use.
- The installation must comply with the provisions set out by the following European Directives: 89/336/CEE, 73/23/EEC, 98/37/EEC and subsequent amendments.
- Disconnect the electrical power supply before carrying out any work on the installation. Also disconnect any buffer batteries, if fitted.
- Fit an omnipolar or magnetothermal switch on the mains power supply, having a contact opening distance equal to or greater than 3,5 mm.
- Check that a differential switch with a 0.03A threshold is fitted just before the power supply mains.
- Check that earthing is carried out correctly: connect all metal parts for closure (doors, gates etc.) and all system components provided with an earth terminal.
- Fit all the safety devices (photocells, electric edges etc.) which are needed to protect the area from any danger caused by squashing, conveying and shearing.
- Position at least one luminous signal indication device (blinker) where it can be easily seen, and fix a Warning sign to the structure.
- The Company declines all responsibility with respect to the automation safety and correct operation when other manufacturers' components are used.
- Only use original parts for any maintenance or repair operation.
- Do not modify the automation components, unless explicitly authorised by the company.
- Instruct the product user about the control systems provided and the manual opening operation in case of emergency.
- Do not allow persons or children to remain in the automation operation area.
- Keep radio control or other control devices out of children's reach, in order to avoid unintentional automation activation.
- The user must avoid any attempt to carry out work or repair on the automation system, and always request the assistance of qualified personnel.
- Anything which is not expressly provided for in the present instructions, is not allowed.
- Check that the stated temperature range is compatible with the place where the operator is to be installed.
- If present, the hold button (hold-to-run control) must be fitted within sight of the door but away from the moving parts, at a height of 1.5 m, and must not be accessible to the public.

- If the operator is fitted at a height lower than 2.5 m, you must guarantee an adequate degree of protection for the electrical and mechanical parts.
- Make sure that squashing is avoided between the moving parts and surrounding fixed parts. Fit all the safety devices (photocells, safety edges etc.) required to protect the area from any danger of squashing, drawing in and shearing.
- After completing the installation, ensure that the motor is set correctly and that the protection and release systems operate correctly.

2) GENERAL OUTLINE

Electromechanical operator designed to automate residential-type gates.

The gearmotor keeps the gate blocked on closing and on opening, without needing an electric lock for leaves up to 3 m long.

For leaves ranging from 3m to 5m long, the electric lock becomes indispensable

The operator has no mechanical clutch. It must be controlled by an electronic control panel provided with torque setting. The end-of-stroke operation is managed by the control panel.

3) TECHNICAL SPECIFICATIONS

Power supply :	single-phase 230V~ ±10% 50 Hz(*)
Motor revolutions :	2800 min ⁻¹
Absorbed power :	210 W
Capacitor :	6.3 µF
Absorbed current :	0.8 A
Insulation class :	F
Thermal protection :	110 °C (self-resetting)
Pushing and towing force :	2000 N (~200 kg)
Max working stroke:	305 mm
Speed :	approx. 20 mm/s
Impact reaction :	Electronic clutch on control panel
Manual manoeuvre :	CLS release key
No. manoeuvres in 24 hours :	60 manoeuvres
Maximum leaf length:	1,8 m
Maximum leaf weight :	2500 N (~250 kg)
Environmental conditions :	from -20 °C to + 50 °C
Degree of protection :	IP X4
Dimensions :	See fig.1
Operator weight :	50N (~5kg)
Lubrication :	permanent grease

(*) Available in all power supply voltages.

4) INSTALLATION OF THE ACTUATOR

4.1) Preliminary checks

Check that:

- The gate structure is sufficiently sturdy.
- Also make sure that the actuator pushes against the leaf reinforced section.
- The leaves move manually and without effort all along their stroke.
- The door stop plates are fitted at the end of both closing and opening strokes.
- If the gate has not been recently installed, check the wear condition of all components.
- Repair or replace faulty or worn parts.
The automation reliability and safety are directly influenced by the state of the gate structure.

The diagram in fig. 2 should be used as a reference for installation and consult the table for the distances in mounting the gate post.

The diagram in fig. 2 uses the following legend:

P	Gate post rear fastening bracket
F	Front leaf fastening bracket
a-b	"P" bracket installation value
C	Distance between fixing points (C = 705 mm)
D	Gate length
X	Distance from gate axis to the edge of the post
Z	Always over 45 mm (b - X)
kg	max. weight of leaf
α°	leaf opening in degrees

4.2) How to read the installation distance tables (Fig.2)

Select "a" and "b" according to the angle in degrees α° that the gate has to open. The optimum "a" and "b" values for 92° opening at constant speed are highlighted.

If there is too large a difference between “a” and “b”, the leaf will not travel smoothly and the pushing or pulling force will fluctuate during its stroke. To respect the opening speed and ensure the controller operates correctly, it is best to keep the difference between “a” and “b” as low as possible. The table has been worked out for a 20-mm thick medium-size gate. Always check that there is no possible collision between the gate and the operator.

4.3) Off-standard installations.

Fig. 3 shows an installation with a recess when there is not sufficient space between the leaf and perimeter wall.

When the leaf position does not provide for a value of “b” present in the table, change the length of the bracket or make a recess in the gate-post (Fig. 5).

4.4) Anchoring the attachments to the gate-post.

Fix the bracket “P” (fig. 6) to the gate-post with a good welding.

In the same way, weld the “F” bracket to the gate (or fix it with 4 M8 screws), making sure that the operator to be fitted is positioned parallel with the gate movement plane, fig.7. **The bracket “F” should be welded in the same way to the gate taking care that the actuator can then be mounted perfectly horizontal to the line of travel of the gate fig. 7.**

- If the gate-post is in brick, the plate “PF” must be set soundly into the post using adequately sized cramps “Z” welded to the back of the plate (fig. 8).
- If the gate-post is in stone and the gate is small, the plate “PF” can be mounted with four metal expansion plugs “T” (fig. 9). If a larger gate is being installed it would be better to use a corner plate “PF” (fig. 10).

Fit the rear bracket pin as in Fig.6.

4.5) Anchoring the attachments to the gate leaf.

Fixing bracket “F” must be fixed at a distance of 705 mm from attachment P in Fig.6.

IMPORTANT: the front bracket must be fitted with the bush collar protruding UPWARDS (Fig.4 Ref.A).

4.6) Power supply cable (Fig.12)

The board power supply cable must be of the H 05 RN-F type or equivalent. The equivalent cable must guarantee:

- permanent outside use
- rated voltage of 300/500 V
- maximum temperature on the cable surface of +50° C
- minimum temperature of -25° C

Moreover, it must have a minimum section of 3 x 1.5 mm² and, for the cable to hold correctly, it must be provided with an external sheath of Ø = 7.1 to 9.6 mm. Insert the cable into O ring “K” (Fig.12), strip it by about 40 mm and connect the cables to the terminal bar (see diagram S).

The wiring of the terminal board must be carried out as shown in Fig. 12-diagram S:

- M1= operation 1
- M2= operation 2
- ⊕ = earthing
- N = common

Position the cable sheath so that O ring “K” is inserted in its housing in the base and, leaving the sheath protrude by about J=5 mm (as shown in Fig.12), close the hatch and fix it by means of the 3 screws.

4.7) Operator fitting

Position the operator on the brackets and fix everything as indicated in Fig. 6 and 7.

In the case of gates moving over a slope (opening towards the inside with an upward sloping driveway), the operator allows the gate to oscillate with respect to the horizontal axis, for the maximum values indicated in fig.7.

5) GROUND GATE STOPS

For the controller to operate correctly the gate stop “FA” must be used both in opening and closing, as shown in fig. 11.

6) THE ELECTRICAL PLANT SET-UP (Fig.13)

Lay out the electrical installation (fig. 13) with reference in force for electrical installation.

The mains power supply connections must be kept totally separate from the service connections (photocells, electric edges, control devices etc.).

Connect the control and safety devices in compliance with the previously mentioned electrical installation standards.

Fig.12 shows the number of connections and the cross section for power supply cables having a length of approximately 100 metres; in case of longer cables, calculate the cross section for the true automation load. When the auxiliary connections exceed 50-metre lengths or go through critical disturbance areas, it is recommended to decouple the control and safety devices by means of suitable relays.

The main automation components are (fig.12):

- I Type-approved omnipolar circuit breaker with at least 3,5 mm contact opening, provided with protection against overloads and short circuits, suitable for cutting out automation from the mains. If not already installed, place a type-approved differential switch with a 0.03A threshold in the circuit just before the automation system.
- Qr Control panel and incorporated receiver.
- S Key selector
- AL Blinker tuned in with antenna
- M Controller
- E Electric lock
- Fte Pair of outside photocells (transmitters)
- Fre Pair of outside photocells (receivers)
- Fti Pair of inside photocells with column (transmitters)
- Fri Pair of inside photocells with column (receivers)
- T 1-2-4 channel transmitter
- RG58 Antenna cable

Warning! For actuator wiring and accessory connection, refer to the relevant instruction manuals. The control panels and accessories must be suitable for use and conform to current standards.

Should the opening or closing direction be incorrect, it is possible to invert the connections of operation 1 and operation 2 on the control board.

The first command after an interruption of the power supply should be an opening manoeuvre.

7) ADJUSTING THE PUSHING FORCE

WARNING: Check that the impact force value measured at the points established by the EN 12445 standard is lower than that specified in the EN 12453 standard.

The pushing force is calibrated by means of the torque regulator in the control unit. The optimum torque must allow a complete opening or closing cycle with the minimum force necessary. An excessive torque can reduce the anti-crush safety. In the other case, an insufficient torque can impede the manoeuvres. Consult the control unit's instruction manual.

8) ADJUSTMENT OF THE LIMITING DEVICES

The correct adjustment of the limiting devices is obtained by setting the working time on the control board correctly. Refer to the instructions of the control board.

WARNING!! It is very important to check that:

- 1) **Adjustment of the closing limiting devices:** with the leaf completely closed, a safety gap of at least 30 mm is left between the nut screw and the contour closing cap (Fig. 15).
- 2) **Adjustment of the opening limiting devices:** with the leaf completely open, a safety gap of at least 30 mm is left between the nut screw and the operator cover (Fig. 16).

9) MANUAL OPENING

All controllers feature a key release mechanism. After lifting the lock cover (fig.14), insert the release key supplied and turn it clockwise by 90°.

Push the leaf manually to open the gate. To reset the motorised operation, turn the key in the opposite direction and refit the cover.

10) CHECKING THE AUTOMATION

Before considering the automation completely operational, the following checks must be made with great care:

- Check that all the components are firmly anchored.
- Control all the safeties work properly (i.e. photocells, pneumatic skirt, etc.).
- Check the emergency manoeuvre control.
- Check the opening and closing manoeuvres using the controls.
- Check the control unit's electronic logic in normal (or customised) operation.

11) USE OF THE AUTOMATION

Since the automation may be remote controlled either by radio or a Start button, it is essential that all safeties are checked frequently.

Any malfunction should be corrected immediately by a qualified specialist. Keep children at a safe distance from the field of action of the automation.

12) THE CONTROLS

With the automation the gate has a power driven opening and closing. The controls can come in various forms (i.e. manual, remote controlled, limited access by magnetic badge, etc.) depending on needs and installation characteristics. For details on the various command systems, consult the specific instruction booklets.

Anyone using the automation must be instructed in its operation and controls.

13) MAINTENANCE

When carrying out maintenance operation on the controller, disconnect it from the mains power supply. The actuator does not require periodical maintenance operations.

- Check the safety devices of the gate and automation.
- Periodically check the pushing force and correct the value of the electric torque in the control board if necessary.
- In case of unsolved operation failures, disconnect the unit from the mains power supply and ask for the intervention of qualified personnel (installer).

When the unit is out of order, activate the manual release to perform manual opening and closing manoeuvres.

- **WARNING!** Grease the worm screw every two years. Recommended grease type: **G885**.

14) NOISE

The aerial noise produced by the gearmotor under normal operating conditions is constant and does not exceed 70dB(A).

15) SCRAPPING

Materials must be disposed of in conformity with the current regulations.

In case of scrapping, the automation devices do not entail any particular risks or danger. In case of recovered materials, these should be sorted out by type (electrical components, copper, aluminium, plastic etc.).

16) DISMANTLING

When the automation system is disassembled to be reassembled on another site, proceed as follows:

- Disconnect the power supply and the entire electrical installation.
- Remove the gearmotor from its fixing base.
- Disassemble the control panel, if separate, and all installation components.
- In the case where some of the components cannot be removed or are damaged, they must be replaced.

17) TROUBLES AND SOLUTIONS

17.1) Incorrect operation of gearmotor

Check for the presence of power supply to the gearmotor using a suitable instrument after opening or closing commands have been given.

If the motor vibrates but does not turn, the causes could be the following:

- incorrect connection of the C common wire.
- operation capacitor not connected to the terminals on the control board.
- if the moving direction of the leaf is opposite to the right one, invert the motor running connections.

LIMITING DEVICES: If the time set on the control unit is insufficient, the leaves might not complete their run.

Slightly increase the working time on the control unit.

17.2) Incorrect operation of the electrical accessories

All control and safety devices can cause, in case of failure, malfunctioning or stoppage of the automation.

To identify the failure, it is advised to disconnect all the devices of the automation one by one until the one causing the problem is found.

After fixing or replacing the defective device, reset all the devices previously disconnected. Refer to the relevant instruction manual for all the devices installed on the automation.

WARNINGS

Correct controller operation is only ensured when the data contained in the present manual are observed. The company is not to be held responsible for any damage resulting from failure to observe the installation standards and the instructions contained in the present manual.

The descriptions and illustrations contained in the present manual are not binding. The Company reserves the right to make any alterations deemed appropriate for the technical, manufacturing and commercial improvement of the product, while leaving the essential product features unchanged, at any time and without undertaking to update the present publication.

Nous vous remercions pour avoir choisi ce produit. Nous sommes certains qu'il vous offrira les performances que vous souhaitez. Lisez attentivement la brochure "Avertissements" et le "Manuel d'instructions" qui accompagnent ce produit, puisqu'ils fournissent d'importantes indications concernant la sécurité, l'installation, l'utilisation et l'entretien. Ce produit est conforme aux règles reconnues de la technique et aux dispositions de sécurité. Nous certifions sa conformité avec les directives européennes suivantes: 89/336/CEE, 73/23/CEE (et modifications successives).

1) SECURITE GENERALE

ATTENTION! Une installation erronée ou une utilisation impropre du produit peuvent provoquer des lésions aux personnes et aux animaux ou des dommages aux choses.

- Lisez attentivement la brochure "Avertissements" et le "Manuel d'instructions" qui accompagnent ce produit, puisqu'ils fournissent d'importantes indications concernant la sécurité, l'installation, l'utilisation et l'entretien.
- Eliminer les matériaux d'emballage (plastique, carton, polystyrène etc.) selon les prescriptions des normes en vigueur. Ne pas laisser des enveloppes en nylon et polystyrène à la portée des enfants.
- Conserver les instructions et les annexer à la fiche technique pour les consulter à tout moment.
- Ce produit a été conçu et réalisé exclusivement pour l'utilisation indiquée dans cette documentation. Des utilisations non indiquées dans cette documentation pourraient provoquer des dommages au produit et représenter une source de danger pour l'utilisateur.
- La Société décline toute responsabilité dérivée d'une utilisation impropre ou différente de celle à laquelle le produit a été destiné et qui est indiquée dans cette documentation.
- Ne pas installer le produit dans une atmosphère explosive.
- Les éléments constituant la machine doivent être conformes aux Directives Européennes suivantes: 89/336/CEE, 73/23/CEE, 98/37 CEE et modifications successives. Pour tous les Pays en dehors du Marché Commun, outre aux normes nationales en vigueur il est conseillé de respecter également les normes indiquées ci-haut afin d'assurer un bon niveau de sécurité.
- La Société décline toute responsabilité en cas de non respect des règles de bonne technique dans la construction des fermetures (portes, portails etc.), ainsi qu'en cas de déformations pouvant se produire pendant l'utilisation.
- L'installation doit être conforme aux prescriptions des Directives Européennes: 89/336/CEE, 73/23/CEE, 98/37 CEE et modifications successives.
- Couper l'alimentation électrique avant d'effectuer n'importe quelle intervention sur l'installation. Débrancher aussi les éventuelles batteries de secours.
- Prévoir sur la ligne d'alimentation de la motorisation un interrupteur ou un magnétothermique omnipolaire avec distance d'ouverture des contacts égale ou supérieure à 3,5 mm.
- Vérifier qu'en amont de la ligne d'alimentation il y a un interrupteur différentiel avec seuil de 0,03A.
- Vérifier si l'installation de terre est effectuée correctement: connecter toutes les parties métalliques de la fermeture (portes, portails etc.) et tous les composants de l'installation dotés de borne de terre.
- Appliquer tous les dispositifs de sécurité (cellules photoélectriques, barres palpeuses etc.) nécessaires à protéger la zone des dangers d'écrasement, d'entraînement, de cisaillement.
- Appliquer au moins un dispositif de signalisation lumineuse (feu clignotant) en position visible, fixer à la structure un panneau de Attention.
- La Société décline toute responsabilité en matière de sécurité et de bon fonctionnement de la motorisation si des composants d'autres producteurs sont utilisés.
- Utiliser exclusivement des pièces originales pour n'importe quel entretien ou réparation.
- Ne pas effectuer des modifications aux composants de la motorisation si non expressément autorisées par la Société.
- Informer l'utilisateur de l'installation sur les systèmes de commande appliqués et sur l'exécution de l'ouverture manuelle en cas d'urgence.
- Ne pas permettre à des personnes et à des enfants de stationner dans la zone d'action de la motorisation.
- Ne pas laisser des radio commandes ou d'autres dispositifs de commande à portée des enfants afin d'éviter des actionnements involontaires de la motorisation.
- L'utilisateur doit éviter toute tentative d'intervention ou de réparation de la motorisation et ne doit s'adresser qu'à du personnel qualifié.

- Tout ce qui n'est pas expressément prévu dans ces instructions, est interdit.
- Vérifier que l'intervalle déclaré de température est compatible avec le lieu destiné à l'installation de l'automatisme.
- Lorsque la touche d'action maintenue (homme présent) est montée, elle doit être installée en vue de la porte mais loin des pièces en mouvement, à une hauteur de 1,5 mètres et ne doit pas être accessible au public.
- Il faut garantir un niveau de protection adéquat des pièces électriques et mécaniques lorsque l'automatisme est installée à une hauteur inférieure à 2,5 mètres.
- Vérifier que l'écrasement est évité entre les pièces en mouvement et les pièces voisines. Appliquer tous les dispositifs de sécurité (cellules photoélectriques, barres palpeuses, etc.) nécessaires pour protéger la zone contre les dangers d'écrasement, d'entraînement et de cisaillement.
- Après avoir réalisé l'installation, vérifier que le réglage du moteur est correctement réalisé et que les systèmes de protection et de déblocage fonctionnent de façon correcte.

2) GÉNÉRALITÉS

Actionneur électromécanique conçu pour automatiser les portails de type résidentiel.

Le motoréducteur maintient le blocage en fermeture et ouverture sans besoin de serrure électrique pour des vantaux ayant une longueur maxi de 3 m. Pour des vantaux ayant une longueur entre 3 m et 5 m la serrure électrique est indispensable.

L'opérateur est dépourvu d'embrayage mécanique. Il doit être commandé par une centrale de commande électronique dotée de réglage du couple. Le fonctionnement à la fin de course est contrôlé par la centrale de commande.

3) CARACTÉRISTIQUES TECHNIQUES

Alimentation:.....monophasée 230V~ ±10% 50 Hz(*)
 Tours du moteur:.....2800 min⁻¹
 Puissance absorbée:.....210 W
 Condensateur:.....6.3 µF
 Courant absorbé:.....0.8 A
 Classe d'isolement:.....F
 Protection thermique:.....110°C (autoréarmement)
 Force de poussée et traction:.....2000 N (~200 kg)
 Course utile max:.....305 mm
 Vitesse:.....20 mm/s environ
 Réaction à l'impact:Embrayage électronique sur centrale de commande
 Manoeuvre manuelle:.....Clé CLS de déblocage
 N° de manoeuvres en 24 heures:.....60 manoeuvres
 Longueur maxi du vantail:.....1,8 m
 Poids maxi du vantail:.....2500 N (~250 kg)
 Conditions ambiantes:.....-20°C à + 50°C
 Degré de protection:.....IP X4
 Dimensions:.....Voir fig. 1
 Poids de l'opérateur:.....50N (~5kg)
 Lubrification:.....graisse permanente
 (*) Disponible dans toutes les tensions de réseau.

4) INSTALLATION DU VERIN

4.1) Vérifications préliminaires

Contrôler:

- Que la structure du portail est suffisamment robuste. En tous les cas, l'actionneur doit pousser le vantail à un endroit renforcé.
- Que les vantaux bougent manuellement et sans effort pour toute sa course.
- Que les butées d'arrêt des vantaux sont installées tant en ouverture qu'en fermeture.
- Si le portail n'est pas neuf, contrôler l'état d'usure de tous les composants.
- Réparer ou remplacer les parties défectueuses ou usées.

La fiabilité et la sécurité de la motorisation sont directement influencées par l'état de la structure du portail.

La fig. 2 illustre le schéma auquel il faut se référer pour l'installation et le tableau des mesures pour la fixation au pilier.

Le schéma de la fig. 2 utilise les conventions suivantes:

P patte arrière de fixation au pilier
 F patte avant de fixation du vantail

a-b	cotes pour déterminer le point de fixation de la patte «P»
C	valeur de l'entraxe de fixation (C = 705 mm)
D	longueur du portail
X	distance de l'axe du portail au bord du pilier
Z	valeur toujours supérieure à 45 mm (b - X)
kg	poids maxi du vantail
α°	angle d'ouverture du vantail

4.2) Comment interpréter les tableaux des mesures d'installation (Fig.22)

Il est possible de choisir sur le tableau les valeurs de «a» et de «b» en fonction des degrés α° d'ouverture que l'on désire obtenir.

Les valeurs de «a» et de «b», optimales pour l'ouverture de 92° à vitesse constante, ont été sélectionnées.

Si on utilise des valeurs de «a» et «b» trop différentes entre elles, le mouvement du vantail n'est pas constant et la force de traction ou de poussée varie pendant le mouvement.

Le tableau a été réalisé pour un portail moyen de 20 mm d'épaisseur. Toujours vérifier qu'il n'y a pas de collisions entre le portail et l'actionneur.

4.3) Instructions pour des installations particulières

La fig. 3 illustre une installation avec niche s'il n'y a pas de place suffisante entre le vantail et la clôture.

Quand la position du vantail ne permet pas d'obtenir une valeur de «b» présente dans le tableau, modifier la longueur de la patte ou bien réaliser une niche dans le pilier lui-même (fig. 5).

4.4) Ancrage des attaches au pilier.

Bloquer la fixation «P» (fig. 6) au pilier au moyen d'un robuste soudage. De la même façon, souder au portail (ou bien fixer avec 4 vis M8) la patte «F» en faisant attention à ce que l'actionneur à monter soit parallèle au plan de mouvement du portail fig.7.

- Si le pilier est en maçonnerie, la plaque «PF» devra être ancrée en profondeur avec des agrafes spéciales «Z» soudées à l'arrière de la plaque (fig. 8).
- Si le pilier est en pierre et le portail est petit, il est possible de fixer la plaque «PF» avec quatre goujons métalliques «T» (fig. 9); si le portail est grand, il est conseillé d'utiliser une plaque «PF» de forme angulaire (fig. 10).

Monter le goujon de la patte arrière comme indiqué dans la figure 6.

4.5) Ancrage des attaches au vantail du portail.

La patte de fixation «F» doit être fixée à 705 mm de l'attache P de la figure 6. **IMPORTANT : le montage de la patte avant doit être réalisé avec le collier saillant de la bague dirigé VERS LE HAUT (Fig. 4 Réf. A).**

4.6) Câble d'alimentation (Fig.12)

Le câble d'alimentation de la carte doit être de type H 05 RN-F ou équivalent. Le câble équivalent doit garantir:

- une utilisation permanente à l'extérieur
- une tension nominale de 300/500 V
- une température maximum sur la surface du câble de $+50^\circ\text{C}$
- une température minimum de -25°C

De plus, il doit posséder une section minimum de $3 \times 1,5 \text{ mm}^2$ et la gaine externe doit avoir un diamètre compris entre 7,1 et 9,6 mm pour une étanchéité correcte du câble.

Enfiler le câble dans la bague OR «K» (Fig.12), le dénuder sur environ 40 mm et brancher les câbles au bornier (voir schéma S).

Le câblage au bornier doit être effectué comme indiqué dans la Fig. 12-schéma S:

M1= marche 1

M2= marche 2

\oplus = mise à la terre

N = commun

Positionner la gaine du câble de façon à ce que l'OR «K» s'insère dans son logement sur le plot, en laissant dépasser la gaine d'environ $J=5 \text{ mm}$ (comme indiqué dans la Fig.12), fermer le portillon et le fixer avec les 3 vis.

4.7) Montage de l'actionneur

Placer l'actionneur sur les pattes et fixer le tout comme indiqué dans les figures 6 et 7.

Dans le cas de portails qui se déplacent sur un plan incliné (ouverture vers l'intérieur avec allée en montée), l'actionneur permet une oscillation par rapport à l'axe horizontal des valeurs maximales indiquées dans la figure 7.

5) BUTÉES D'ARRÊT DES VANTAUX AU SOL

Pour le bon fonctionnement de l'opérateur, il est obligatoire d'utiliser les butées d'arrêt «FA» tant en ouverture qu'en fermeture, comme indiqué dans la fig. 11.

6) PRÉDISPOSITION DE L'INSTALLATION ÉLECTRIQUE (Fig.13)

Prédisposer l'installation électrique (fig.13) se référant aux normes en vigueur pour les installations électriques.

Tenir nettement séparées les connexions d'alimentation de ligne des connexions de service (cellules photoélectriques, barres palpeuses, dispositifs de commande etc.).

Réaliser les connexions des dispositifs de commande et de sécurité selon les normes pour les installations précédemment citées.

La fig.12 montre le nombre de connexions et la section pour une longueur des câbles d'alimentation jusqu'à 100 mètres; pour des longueurs supérieures, calculer la section pour la charge réelle de la motorisation.

Lorsque les longueurs des connexions auxiliaires dépassent 50 mètres ou si elles passent dans des zones critiques pour les perturbations, il est conseillé de désaccoupler les dispositifs de commande et de sécurité avec des relais adéquats.

Les composants principaux d'une automation sont (fig.12):

I	Interrupteur omnipolaire homologué avec ouverture des contacts d'au moins 3,5 mm, doté de protection contre les surcharges et les courts-circuits, en mesure de couper la motorisation de la ligne. En cas d'absence, prévoir en amont de la motorisation un interrupteur différentiel homologué de portée adéquate avec seuil de 0.03A.
Qr	Tableau de commande et récepteur incorporé.
S	Sélecteur à clé.
AL	Feu clignotant avec antenne accordée
M	Opérateur
E	Serrure électrique
Fte	Couple de cellules photoélectriques extérieures (partie émettrice)
Fre	Couple de cellules photoélectriques extérieures (partie réceptrice)
Fti	Couple de cellules photoélectriques intérieures avec colonnettes CF (partie émettrice)
Fri	Couple de cellules photoélectriques intérieures avec colonnettes CF (partie réceptrice)
T	Emetteur 1-2-4 canaux
RG58	Câble avec antenne

Attention! Pour le câblage de l'actionneur et la connexion des accessoires, consulter les manuels d'instructions correspondants. Les centrales de commande et les accessoires doivent être indiqués pour l'utilisation et conformes aux normes en vigueur.

Si la direction d'ouverture et de fermeture n'est pas exacte, il est possible d'inverser les connexions de marche 1 et marche 2 sur le tableau de commande.

La première commande après une coupure d'alimentation doit être d'ouverture.

7) RÉGLAGE DE LA FORCE DE POUSSÉE

ATTENTION: Vérifier que la valeur de la force d'impact mesurée aux endroits prévus par la norme EN 12445, est inférieure aux indications de la norme EN 12453.

La force de poussée se règle en réglant le couple présent dans la centrale. Le couple optimal doit permettre le cycle complet d'ouverture et de fermeture avec la force minimale nécessaire. Un couple trop haut peut compromettre la sécurité antiécrasement. Par contre, un couple insuffisant peut compromettre une manoeuvre correcte. Consulter le manuel d'instructions de la centrale de commande.

8) REGLAGE BUTÉES DE FIN DE COURSE

Le réglage des butées de fin de course est effectuée en introduisant correctement le temps de travail du tableau de commande. Se référer aux instructions du tableau de commande.

ATTENTION!! Il est très important de vérifier que:

- 1) **Réglage de la butée de fin de course de fermeture:** avec le vantail complètement fermé il reste une distance de sécurité d'au moins 30 mm entre l'écrou et le bouchon de fermeture du profil (Fig.15).
- 2) **Réglage de la butée de fin de course d'ouverture:** avec le vantail complètement ouvert, il reste une distance de sécurité d'au moins 30 mm entre l'écrou et la couverture de l'opérateur (Fig. 17).

9) OUVERTURE MANUELLE

Chaque opérateur est doté de déblocage à clé. Après avoir soulevé le couvercle de la serrure (fig. 14), enfoncer la clé de déblocage fournie en dotation et tourner de 90° dans le sens des aiguilles d'une montre. Pousser le vantail manuellement pour ouvrir le portail. Pour rétablir le fonctionnement motorisé, tourner la clé dans le sens contraire et remettre le couvercle à sa place.

10) VÉRIFICATION DE L'AUTOMATION

Avant de mettre définitivement en oeuvre l'automatisme, contrôler soigneusement ce qui suit:

- S'assurer que tous les composants sont solidement fixés.
- Contrôler le bon fonctionnement de tous les dispositifs de sécurité (cellules photoélectriques, barre palpeuse pneumatique etc.).
- Vérifier la commande de la manoeuvre d'urgence.
- Vérifier l'opération d'ouverture et de fermeture avec les dispositifs de commande appliqués.
- Vérifier la logique électronique normale (ou personnalisée) de fonctionnement de la centrale de commande.

11) UTILISATION DE L'AUTOMATION

L'automatisme pouvant être commandée à distance par radiocommande ou bouton de Start, il est indispensable de contrôler souvent le bon fonctionnement de tous les dispositifs de sécurité.

Pour toute anomalie de fonctionnement, intervenir rapidement en s'adressant à du personnel qualifié.

Il est recommandé de tenir les enfants loin du rayon d'action de l'automatisme.

12) COMMANDE

L'utilisation de l'automatisme permet l'ouverture et la fermeture du portail de façon motorisée. La commande peut être de type différent (manuelle, avec radiocommande, contrôle des accès avec carte magnétique etc.) selon les besoins et les caractéristiques de l'installation. Pour les différents types de commande, voir les instructions correspondantes. Les utilisateurs de l'automatisme doivent être informés sur la commande et l'utilisation.

13) ENTRETIEN

Avant d'effectuer n'importe quel entretien sur l'opérateur, couper l'alimentation au système. L'actionneur n'exige aucun entretien périodique.

- Vérifier les dispositifs de sécurité du portail et de la motorisation.
- Contrôler périodiquement la force de poussée et éventuellement corriger la valeur de couple électrique dans le tableau des commandes.
- Pour n'importe quelle anomalie de fonctionnement non résolue, couper l'alimentation au système et demander l'intervention d'un personnel qualifié (installateur).
Pendant la période de hors service, activer le déblocage manuel pour permettre l'ouverture et la fermeture manuelle.
- **ATTENTION!** Graisser la vis sans fin tous les deux ans. Graisse conseillée: **G885**.

14) BRUIT

Le bruit aérien produit par le motoréducteur dans des conditions d'utilisation normales est constant et ne dépasse pas 70dB(A).

15) DÉMOLITION

L'élimination des matériaux doit être faite en respectant les normes en vigueur. En cas de démolition de la motorisation, il n'existe aucun danger ou risque particulier dérivant de la motorisation.

En cas de récupération des matériaux, il sera opportun de les trier selon leur genre (parties électriques - cuivre - aluminium - plastique - etc.).

16) DÉMANTÈLEMENT

Si la motorisation doit être démontée et remontée ailleurs, il faut:

- Couper l'alimentation et débrancher toute l'installation électrique.
- Enlever le motoréducteur de sa base de fixation.
- Démontez l'unité de commande si séparée et tous les composants de l'installation.
- Si des composants ne peuvent pas être enlevés ou sont endommagés, il faudra les remplacer.

17) INCONVENIENTS ET SOLUTIONS

17.1) Fonctionnement défectueux du motoréducteur

Vérifier avec un instrument spécial la présence de tension aux extrémités du motoréducteur après la commande d'ouverture ou fermeture.

Si le moteur vibre, mais ne tourne pas, vérifier:

- a) si la connexion du fil commun C est exacte.
- b) si le condensateur de marche est connecté aux cosses prévues dans le tableau de commande.
- c) si le mouvement du vantail est au contraire, dans ce cas inverser les connexions de marche du moteur.

BUTEES DE FIN DE COURSE: si le temps programmé dans l'unité de commande est insuffisant, il peut arriver que les vantaux ne terminent par leur course.

Augmenter légèrement le temps de travail dans l'unité de commande.

17.2) Fonctionnement défectueux des accessoires électriques

Tous les dispositifs de commande et de sécurité, en cas de panne, peuvent provoquer des anomalies de fonctionnement ou le blocage de la motorisation.

Pour localiser la panne, il convient de débrancher un à la fois les dispositifs de la motorisation jusqu'à localiser celui qui provoque la panne.

Après l'avoir réparé ou remplacé, reconnecter tous les dispositifs précédemment débranchés. Pour tous les dispositifs installés, se référer au manuel d'instructions correspondant.

AVERTISSEMENTS

Le bon fonctionnement de l'actionneur n'est assuré que si les données fournies dans ce manuel sont respectées. Le constructeur ne répond pas pour les dommages provoqués par le non respect des normes d'installation et des indications fournies dans ce manuel.

Les descriptions et les figures de ce manuel n'engagent pas le constructeur. En laissant inaltérées les caractéristiques essentielles du produit, la Société se réserve le droit d'apporter à n'importe quel moment les modifications qu'elle juge opportunes pour améliorer le produit du point de vue technique, commercial et de construction, sans s'engager à mettre à jour cette publication.

Wir danken Ihnen, daß Sie sich für diese Anlage entschieden haben. Ganz sicher wird sie mit ihren Leistungen Ihren Ansprüchen vollauf gerecht werden. Lesen Sie aufmerksam die Broschüre "Hinweisen" und die "Gebrauchsanweisung" durch, die dem Produkt beiliegen. Sie enthalten wichtige Hinweise zur Sicherheit, Installation, Bedienung und Wartung der Anlage. Dieses Produkt genügt den anerkannten technischen Regeln und Sicherheitsbestimmungen. Wir bestätigen, daß es mit folgenden Europäischen Richtlinien übereinstimmt: 89/336/EWG, 73/23/EWG (und ihren nachfolgende Änderungen).

1) ALLGEMEINE SICHERHEITSHINWEISE

VORSICHT! Montagefehler oder der unsachgemäße Gebrauch des Produktes können zu Personen-oder Sachschäden führen.

- Lesen Sie aufmerksam die Broschüre mit den "Hinweisen" und die "Ge-brauchsanweisung", die dem Produkt beiliegen. Sie enthalten wichtige Hinweise zur Sicherheit, Montage, Bedienung und Wartung der Anlage.
- Verpackungsmaterialien (Plastik, Karton, Polystyrol u. a.) sind nach den einschlägigen Vorschriften zu entsorgen. Keine Nylon-oder Polystyroltüten in Reichweite von Kindern liegenlassen.
- Die Anleitung ist für zukünftige Einsichtnahme als Beilage zur technischen Akte aufzubewahren.
- Dieses Produkt wurde ausschließlich für den Gebrauch entwickelt und gebaut, so wie er in dieser Dokumentation beschrieben wird. Davon abweichende Verwendungen können Schadens- und Gefahrenquellen darstellen.
- Der Hersteller lehnt jede Verantwortung für Folgen ab, die durch den unsachgemäßen oder nicht bestimmungsgemäßen, weil in dieser Dokumentation nicht genannten Gebrauch entstehen.
- Die Anlage darf nicht in explosionsgefährdeter Atmosphäre installiert werden.
- Die Bauteile der Maschine müssen den folgenden Europäischen Richtlinien entsprechen: 89/336/EWG, 73/23/EWG, 98/37EWG und nachfolgende Änderungen. Für alle Länder außerhalb der EWG gilt: Neben den geltenden Landesvorschriften sollten aus Sicherheitsgründen auch die oben genannten Bestimmungen beachtet werden.
- Der Hersteller lehnt jede Verantwortung für Folgen ab, die durch nicht fachgerechte Ausführungen von Schließvorrichtungen (Türen, Tore usw.), oder durch Verformungen während des Betriebes entstehen.
- Die Montage muß im Einklang mit folgenden Europäischen Richtlinien erfolgen: 89/336/EWG, 73/23/EWG, 98/37EWG und nachfolgende Änderungen.
- Vor jedem Eingriff an der Anlage die Stromversorgung unterbrechen. Auch Pufferbatterien abklemmen, falls vorhanden.
- Versehen Sie die Versorgungsleitung der Anlage mit einem Schalter oder allpoligen magnetthermischen Schutzschalter mit einem Kontaktabstand von mindestens 3,5 mm.
- Der Versorgungsleitung muß ein Fehlerstromschutzschalter mit einer Schwelle von 0.03A vorgeschaltet sein.
- Prüfen Sie den Erdungsanschluß: Alle Metallteile der Schließvorrichtung (Türen, Tore usw.) und alle Anlagenkomponenten mit Erdungsklemme anschließen.
- Alle Sicherheitsvorrichtungen (Fotozellen, Sicherheitsleisten u. a.) anbringen, die verhindern, daß sich im Torbereich jemand quetscht, schneidet oder mitgerissen wird.
- Mindestens eine Leuchtsignaleinrichtung (Blinklicht) an gut sichtbarer Stelle anbringen. Befestigen Sie ein Warnschild am Torgestell.
- Der Hersteller lehnt jede Verantwortung für die Sicherheit und die Funkt ionstüchtigkeit der Anlage ab, wenn Komponenten anderer Produzenten verwendet werden.
- Für Wartungen und Reparaturen ausschließlich Originalteile verwenden.
- Keine Umbauten an Anlagenkomponenten vornehmen, wenn sie nicht ausdrücklich vom Hersteller genehmigt wurden.
- Weisen Sie den Anlagenutzer in die vorhandenen Steuerungssysteme und die manuelle Toröffnung im Notfall ein.
- Kindern oder Erwachsenen ist es nicht gestattet, im Aktionsbereich der Anlage zu verweilen.
- Keine Fernbedienungen oder andere Steuerungsvorrichtungen in Reichweite von Kindern liegenlassen. Sie könnten die Anlage versehentlich in Gang setzen.
- Der Betreiber hat jeden Versuch eines Eingriffes oder der Reparatur zu unterlassen. Nur entsprechend qualifizierte Fachleute sind hierzu befugt.
- Alles, was nicht ausdrücklich in dieser Anleitung genannt ist, ist untersagt.

- Prüfen Sie, ob an dem Ort, der für die Installation des Antriebssystems bestimmt ist, Temperaturen aus dem angegebenen Schwankungsbereich herrschen.
- Der fortwährend zu betätigende Knopf (Totmannsteuerung) muss, falls ein solcher vorgesehen ist, in Sichtweite der Tür, aber fernab von Bewegungsteilen in einer Höhe von 1,5 m dort installiert werden, wo er nicht für jedermann zugänglich ist.
- Wenn das automatische Antriebssystem in einer Höhe von unter 2,5 m installiert wird, muss für die elektrischen und mechanischen Teile ein angemessener Schutzgrad sichergestellt werden.
- Gehen Sie sicher, dass die Quetschung zwischen Bewegungsteilen und nahe gelegenen ortsfesten Elementen ausgeschlossen ist. Anzubringen sind sämtliche Sicherheitsvorrichtungen (etwa Fotozellen oder Sicherheitsleisten), die zum Schutz des Bereiches vor den Gefahren des Quetschens, Mitgerissenwerdens und Scherkanten erforderlich sind.
- Nach der Installation ist sicherzustellen, dass der Motor korrekt eingestellt ist und die Schutz- und Entsperrungssysteme einwandfrei funktionieren.

2) ÜBERSICHT

Elektromechanischer Antrieb, der für die Automatisierung von Toren an Wohngrundstücken ausgelegt ist.

Der Getriebemotor hält bei Flügeln mit einer Höchstlänge von 3 m die Sperre im geschlossenen und geöffneten Zustand aufrecht, ein Elektroschloß ist insofern entbehrlich. Für Flügelängen zwischen 3 m und 5 m ist ein Elektroschloß hingegen unbedingt erforderlich.

Der Antrieb ist mechanisch reibungsfrei. Er muß von einem elektronischen Schaltbrett mit Drehzahlregelung gesteuert werden. Der Endschalterbetrieb wird von der Steuerung überwacht.

3) TECHNISCHE DATEN

Stromversorgung: einphasig 230V~ ±10% 50 Hz(*)
Motordrehzahl:2800 min ⁻¹
Leistungsaufnahme: 210 W
Kondensator: 6.3 µF
Stromaufnahme:0.8 A
Isolationsklasse: F
Thermische Absicherung: 110 °C (selbstrückstellend)
Schub- und Zugkraft: 2000 N (~200 kg)
Nutzhub max.: 305 mm
Geschwindigkeit: ungefähr 20 mm/s
Stoßreaktion: Elektronische Kupplung auf Steuerung
Handbedienung: Entsperrungsschlüssel CLS
Vorgänge in 24 Stunden: max. 60 Vorgänge
Maximale Flügellänge: 1,8 m
Maximales Flügelgewicht: 2500 N (~250 kg)
Umgebungsbedingungen: -20 °C bis + 50 °C
Schutzart: IP X4
Abmessungen: Siehe Abb.1
Gewicht des Antriebes: 50N (~5 kg)
Schmierung: Permanentfett

(*) In allen Netzspannungen erhältlich.

4) INSTALLIERUNG DES ANTRIEBES

4.1) Vorabkontrollen

Folgende Punkte sind zu prüfen:

- Das Torgestell muss solide genug sein.
 - Auf jeden Fall muss der Torflügel am Anbringungspunkt des Torantriebes verstärkt werden.
 - Die Torflügel müssen sich über die gesamte Strecke hinweg mühelos von Hand bewegen lassen.
 - Wenn das Tor älteren Datums ist, müssen alle Komponenten auf ihren Verschleißzustand untersucht werden.
 - Defekte oder verschlissene Teile sind zu reparieren oder zu ersetzen.
- Zuverlässigkeit und Sicherheit der Anlage hängen unmittelbar vom Zustand des Torgestelles ab.

In Abb. 2 ist das Schema wiedergegeben, auf das man sich für die Installation beziehen muß sowie die Maßtabelle für die Befestigung am Pfeiler.

Das Schema der Abb. 2 benutzt folgende Bezeichnungen:

- P Hinterer Bügel zur Befestigung am Pfeiler
- F Vordere Gabel zur Befestigung des Flügels

a-b	Maße zur Bestimmung des Befestigungspunktes des Bügels P
C	Wert des Achsenabstandes der Befestigung (C = 705 mm)
D	Torlänge
X	Entfernung der Torachse von der Pfeilerkante
Z	Wert immer oberhalb von 45 mm (b - X)
kg	Maximales Flügelgewicht
α°	Öffnungswinkel des Flügels

4.2) Erläuterung der Tabelle Abb. 2

Aus der Tabelle kann man Werte "a" und "b" in Abhängigkeit des gewünschten Öffnungswinkels α° wählen. Für eine Öffnungsweite von 92° bei gleichbleibender Geschwindigkeit sind die optimalen Werte "a" und "b" angegeben.

Wenn man Werte von "a" und "b" benutzt, die sich untereinander zu sehr unterscheiden, ist die Flügelgeschwindigkeit nicht gleichbleibend und die Zug bzw. Schubkraft ändert sich während der Bewegung.

Um die Öffnungsgeschwindigkeit einzuhalten und einen störungsfreien Betrieb des Antriebes zu gewährleisten, ist es anzuraten, die Werte "a" und "b" untereinander nicht zu sehr abzuweichen zu lassen.

Die Tabelle bezieht sich auf ein normales Tor mit einer Dicke von 20 mm. Prüfen Sie stets, ob Kollisionsstellen zwischen Tor und Antrieb vorhanden sind.

4.3) Installation bei geringen Platz

In Fig.3 wird eine Installation mit Wandvertiefung dargestellt, dies ist erforderlich, wenn kein ausreichender Platz zwischen Flügeltor und Mauer besteht.

Kann wegen der Lage des Flügels keiner der in der Tabelle aufgelisteten Werte "b" erreicht werden, muss die Bügellänge verändert oder eine Nische in den Pfosten eingelassen werden (Abb. 5).

4.4) Verankerung der Anschlüsse am Pfosten.

Den Pfostenflansch "P" (Fig. 6) an den Pfeiler festschweißen.

Auf die gleiche Weise den Bügel "F" an das Tor schweißen (oder mit 4 Schrauben M8 befestigen). Achten Sie darauf, daß der zu montierende Antrieb parallel zur Bewegungsebene des Tores verläuft (Abb. 7).

- Wenn der Pfeiler aus einer Mauer besteht, muß die Platte "PF" mittels geeigneter Krampen "Z", welche auf der Plattenrückseite angeschweißt werden, befestigt werden. (Fig. 8).
- Wenn der Pfeiler aus Stein und das Tor klein ist, kann man die Platte "PF" mit vier Metallpreizdübeln "T" befestigen (Fig. 9). Wenn das Tor größer ist, empfiehlt sich die Benutzung einer Winkelplatte "PF" (Fig. 10).

Den Stift des hinteren Bügels anbringen, wie in Abb. 6 gezeigt.

4.5) Verankerung der Anschlüsse am Torflügel.

Der Befestigungsbügel "F" muss 705 mm vom Anschluss P (Abb. 6) entfernt fixiert werden. **WICHTIG: Der vordere Bügel muss so montiert werden, dass das Bundstück der Buchse NACH OBEN hervorsteht (A - Abb. 4).**

4.6) Stromversorgungskabel (Abb. 12)

Das Versorgungskabel der Platine muss vom Typ H 05 RN-F oder gleichwertig ausgeführt sein. Ein gleichwertiges Kabel muss Folgendes gewährleisten:

- den Dauerbetrieb im Freien
- eine Nennspannung von 300/500 V
- Beständigkeit gegen eine Höchsttemperatur auf der Kabeloberfläche von $+50^\circ\text{C}$
- Beständigkeit gegen eine Mindesttemperatur von -25°C

Außerdem muss sein Querschnitt mindestens $3 \times 1,5 \text{ mm}^2$ betragen, für die korrekte Abdichtung muss der Durchmesser des Außenmantels $\varnothing 7,1$ bis $9,6 \text{ mm}$ betragen. Das Kabel in den OR-Ring "K" (Abb. 12) einführen, auf etwa 40 mm abmanteln und die Drähte an den Klemmenblock anschließen (siehe Schema S).

Die Verdrahtung des Klemmenblockes muß nach Abb. 12 - Schema S vorgenommen werden:

- M1** = Betrieb 1
- M2** = Betrieb 2
- \oplus = Erdung
- N** = common

Den Kabelmantel so positionieren, daß der OR-Ring "K" in seine Aufnahmestelle auf dem Unterteil paßt und der Mantel etwa $J=5 \text{ mm}$ hervorsteht (siehe Abb. 12). Dann das Klappchen schließen und mit den 3 Schrauben fixieren.

4.7) Montage des Antriebs

Den Antrieb auf den Bügeln positionieren und das Ganze befestigen, wie in den Abb. 6 und 7 ausgewiesen. Bei Toren, die sich auf einer geneigten Fläche bewegen (Öffnung nach innen in Richtung eines ansteigenden Weges), lässt sich der Antrieb um die Höchstwerte aus Abb. 7 im Verhältnis zu seiner waagerechten Achse schwenken.

5) ANSCHLÄGE DES FLÜGELS AM BODEN

Für einen störungsfreien Betrieb des Antriebes ist es verpflichtend, die Anschläge "FA" sowohl bei Öffnung als auch bei Schließung wie in Abb. 11 gezeigt zu benutzen.

6) VORBEREITUNG DER ELEKTRISCHEN ANLAGE (Abb.13)

Bereiten Sie die elektrische Anlage (Abb.13) nach den einschlägigen Vorschriften für elektrische Anlagen.

Die Netzversorgungsanschlüsse von den Betriebsanschlüssen (Fotzellen, Sicherheitsleisten, Steuerungsvorrichtungen u. a.) klar getrennt halten.

Die Steuerungs- und Sicherheitsvorrichtungen müssen im Einklang mit den vorstehend zitierten Anlagenormen angeschlossen werden.

In Abb.12 ist die Anzahl der Anschlüsse und der Querschnitt für eine Kabellänge bis 100 Meter aufgeführt; Für längere Kabel ist der Querschnitt anhand der Anlagenrealast zu berechnen.

Wenn die Hilfsanschlüsse mehr als 50 Meter lang sind oder kritische Störungsbereiche durchlaufen, sollten die Steuerungs- und Sicherungsvorrichtungen mit geeigneten Relais entkoppelt werden.

Die Hauptbestandteile einer Automationsanlage (Abb.12):

- I** Allpoliger geprüfter Schalter mit Kontaktabstand von mindestens 3,5 mm, versehen mit einer Einrichtung, welche die Anlage als Schutz gegen Überlasten und Kurzschlüssen vom Netz trennen kann. Falls noch nicht vorhanden, muss der Anlage ein geprüfter Fehlerstromschutzschalter mit ausreichender Festigkeit und einer Schwelle von 0.03A vorgeschaltet werden.
- Qr** Steuerung mit eingebautem Funkempfängerl.
- S** Schlüsselwählschalter.
- AL** Blinklicht mit abgestimmter Antenne
- M** Antrieb
- E** Elektroschloß
- Fte** Externes Lichtschrankenpaar (Senderseite)
- Fre** Externes Lichtschrankenpaar (Empfängerseite)
- Fti** Internes Lichtschrankenpaar mit Ständer (Senderseite)
- Fri** Internes Lichtschrankenpaar mit Ständer (Empfängerseite)
- T** Sender 1-2-4 Kanäle
- RG58** Antennenkabel

Achtung! Für die Verdrahtung des Antriebs und für den Anschluß der Zubehörteile sind die jeweiligen Betriebsanhandbücher zu beachten. Die Platinen und Zubehörteile müssen an ihre Nutzung angepaßt werden und den geltenden Vorschriften entsprechen.

Falls sich das Tor in der falschen Richtung öffnet oder schließt, kann man auf der Bedientafel die Betriebsanschlüsse 1 und 2 vertauschen.

Nach einer Unterbrechung der Netzversorgung ist als erstes der Startbefehl zu erteilen.

7) EINSTELLUNG DER SCHUBKRAFT

⚠ ACHTUNG: Überprüfen, daß der Wert der Aufschlagkraft, der an den von der Norm EN 12445 vorgesehenen Stellen gemessen wurde, niedriger als der in der Bestimmung EN 12453 angegebene ist.

Die Schubkraft wird mittels der Einstellung des Drehmoments variiert, die auf der Steuerung vorhanden ist. Das optimale Drehmoment muß den vollständigen Öffnungs- und Schließungszyklus mit der minimal notwendigen Kraft erlauben. Ein zu großes Drehmoment kann die Anti-quetschsicherheit beeinträchtigen. Im entgegengesetzten Fall kann ein unzureichendes Drehmoment einen korrekten Vorgang beeinträchtigen. Das Anweisungshandbuch der Steuerung zu Rate ziehen.

8) EINSTELLUNG ENDSCHALTER

Die Endschalter-Einstellung wird auf der Steuerung mittels Vorgabe der Arbeitszeit vorgenommen, richten Sie sich also nach der Betriebsanleitung der Bedientafel.

⚠ ACHTUNG!! Es ist sehr wichtig, Folgendes zu prüfen:

- 1) **Einstellung des Schließungs-Endschalters:** Bei vollständig geschlossenem Flügel muß ein Sicherheitsabstand von mindestens

30 mm zwischen der Leitspindel und dem Verschlußstopfen des Profils verbleiben (Abb. 15).

2) Einstellung des Öffnungs-Endschalters: Bei vollständig geöffnetem Flügel muß ein Sicherheitsabstand von mindestens 30 mm zwischen Leitspindel und Antriebsabdeckung verbleiben (Abb. 16).

9) ÖFFNUNG VON HAND

Jeder Antrieb ist mit einer Schlüssel-Entsperrvorrichtung ausgestattet. Zunächst die Schloßabdeckkappe (Abb.14) abnehmen, dann den beiliegenden Entsperrschlüssel einstecken und im Uhrzeigersinn um 90° drehen.

Zur Öffnung des Tores wird der Flügel von Hand aufgeschoben. Um den Motorbetrieb wieder aufzunehmen, drehen Sie den Schlüssel in die Gegenrichtung und setzen den Verschlußstopfen wieder auf.

10) KONTROLLE DES ANTRIEBES

Bevor man den Antrieb endgültig in Betrieb nimmt, gewissenhaft folgenden überprüfen:

- Überprüfen, ob alle Bestandteile solide befestigt sind.
- Das richtige Funktionieren aller Sicherheitsvorrichtungen kontrollieren (Lichtschanke, Sicherheitsleiste usw.)
- Die Steuerung des Notfallvorganges überprüfen.
- Die Öffnungs- und Schließvorgänge mit den angebrachten Steuerungsvorrichtungen prüfen.
- Die elektronische Logik des Normalbetriebes (oder des personalisierten) auf der Steuerung überprüfen.

11) GEBRAUCH DES ANTRIEBES

Da der Antrieb mittels Fernbedienung auf Distanz oder durch den Startdruckknopf gesteuert werden kann, ist es unverzichtbar, häufig die vollständige Einsatzfähigkeit aller Sicherheitsvorrichtungen zu kontrollieren.

Bei jeder Betriebsstörung schnell einschreiten und sich hierbei Fachpersonals bedienen.

Es wird empfohlen, die Kinder in gebührender Entfernung vom Aktionsradius der Automation zu halten.

12) STEUERUNG

Der Gebrauch der Automation erlaubt die motorisierte Öffnung und Schließung des Tores. Die Steuerung kann unterschiedlich sein (manuell, mit Fernbedienung, Zugangskontrolle mit Magnetkarte usw.) je nach Notwendigkeiten und Merkmalen der Anlage. Für die unterschiedlichen Steuerungssysteme siehe die dazugehörigen Anweisungen.

Die Benutzer des Automaten müssen mit der Steuerung und der Benutzung vertraut gemacht werden.

13) WARTUNG

Vor jeder Wartungstätigkeit an der Antriebsanlage ist die Stromversorgung zu unterbrechen. Der Antrieb bedarf keiner planmäßigen Wartung.

- Prüfen Sie die Sicherheitsvorrichtungen des Tores und des Motorantriebes.
- Kontrollieren Sie in bestimmten Zeitabständen die Schubkraft. Bei Abweichungen ist der Wert des elektrischen Drehmomentes in der Bedientafel zu korrigieren.
- Bei jeder nicht behobenen Fehlfunktion ist die Stromversorgung des Systems zu unterbrechen. Rufen Sie einen Fachmann hinzu (Installateur). Während die Anlage außer Betrieb ist, aktivieren Sie die Handentspernung, damit sich das Tor manuell öffnen und schließen läßt.
- **ACHTUNG!** Die Schnecke muss alle zwei Jahre gefettet werden. Empfohlene Fettsorte: **G885**.

14) LÄRM

Das vom Getriebemotor erzeugte Luftgeräusch ist unter normalen Betriebsbedingungen gleichbleibend und überschreitet nicht den Wert von 70dB (A).

15) VERSCHROTTUNG

Die Materialien sind unter Beachtung der einschlägigen Vorschriften zu entsorgen.

Bei der Verschrottung gehen von der Anlage keine besonderen Gefahren oder Risiken aus.

Werden die Materialien wiederverwertet, sollten sie nach Arten getrennt werden (elektrische Komponenten - Kupfer - Aluminium - Plastik usw.).

16) ABBAU

Wird die Anlage abgebaut, um sie an einem anderen Ort erneut zu installieren, ist folgendes zu beachten:

- Stromversorgung unterbrechen und die gesamte elektrische Anlage abklemmen.
- Den Getriebemotor von der Befestigungsunterlage nehmen.
- Die Bedientafel, falls separat, und alle Anlagenbauteile demontieren.
- Teile, die nicht entfernt werden können oder beschädigt sind, müssen ersetzt werden.

17) STÖRUNGEN UND ABHILFE

17.1) Betriebsstörungen des Getriebemotors

Messen Sie mit einem Gerät, ob an den Kontaktenden des Getriebemotors nach Erteilung des Öffnungs- oder Schließbefehls Spannung anliegt.

Vibriert der Motor, ohne zu drehen, kommen folgende Ursachen infrage:

- a) Falscher Anschluß des gemeinschaftlichen Leiters C.
- b) Der Betriebskondensator ist nicht an den dafür vorgesehenen Endstücken an der Steuerung angeschlossen.
- c) Falls sich der Flügel in die falsche Richtung bewegt, vertauschen Sie die Betriebsanschlüsse des Motors.

ENDSCHALTER: Reicht die Arbeitszeit, die mit Hilfe der Steuerung eingestellt wurde, nicht aus, so kommt es vor, daß die Flügel nicht den vollständigen Öffnungs- oder Schließungsweg zurücklegen. Erhöhen Sie die Arbeitszeit in der Steuerung leicht.

17.2) Fehlfunktionen des elektrischen Zubehörs

Alle Steuer- und Sicherheitsvorrichtungen können im Falle eines Defektes Betriebsstörungen oder sogar den Ausfall der automatischen Antriebsanlage verursachen.

Um dem Schaden auf den Grund zu gehen, ist es sinnvoll, sämtliche Anlagenvorrichtungen eine nach der anderen abzuklemmen, bis die Ursache des Defektes gefunden ist.

Nachdem das defekte Teil instandgesetzt oder ausgetauscht wurde, müssen alle bislang abgeklemmten Vorrichtungen wieder in Betriebsbereitschaft versetzt werden. Die Vorgehensweise ersehen Sie bitte aus dem jeweiligen Betriebshandbuch.

HINWEISE

Der einwandfreie Betrieb des Antriebes ist nur dann garantiert, wenn die Angaben aus diesem Handbuch beachtet werden. Der Hersteller haftet nicht für Schäden, die durch Mißachtung der Installationsanweisungen und der Angaben aus diesem Handbuch entstehen.

Die Beschreibungen und bildlichen Darstellungen in diesem Handbuch sind unverbindlich. Der Hersteller behält sich - ohne auch zur Aktualisierung dieser Unterlagen verpflichtet zu sein - jederzeit vor, Änderungen vornehmen, wenn er diese für technische oder bauliche Verbesserungen als notwendig erachtet und die wesentlichen Produkteigenschaften unverändert bleiben.

Al agradecerle la preferencia que ha manifestado por este producto, la empresa está segura de que de él obtendrá las prestaciones necesarias para sus exigencias. Lea atentamente el folleto "Advertencias" y el "Manual de instrucciones" que acompañan a este producto, pues proporcionan importantes indicaciones referentes a la seguridad, la instalación, el uso y el mantenimiento del mismo.

Este producto cumple los requisitos establecidos por las normas reconocidas de la técnica y las disposiciones relativas a la seguridad. Confirmamos su conformidad con las siguientes directivas europeas: 89/336/CEE, 73/23/CEE (y modificaciones sucesivas).

1) SEGURIDAD GENERAL

¡ATENCIÓN! Una instalación equivocada o un uso impropio del producto puede crear daños a personas, animales o cosas.

Es preciso:

- Leer atentamente el folleto "Advertencias" y el "Manual de instrucciones" que acompañan a este producto, pues proporcionan importantes indicaciones referentes a la seguridad, la instalación, el uso y el mantenimiento del mismo.
- Eliminar los materiales de embalaje (plástico, cartón, poliestireno, etc.) según lo previsto por las normas vigentes. No dejar bolsas de nylon o poliestireno al alcance de los niños.
- Conservar las instrucciones para adjuntarlas al folleto técnico y para consultas futuras.
- Este producto ha sido proyectado y construido exclusivamente para la utilización indicada en esta documentación. Usos no indicados en esta documentación podrían causar daños al producto y ser fuente de peligro.
- La Empresa declina toda responsabilidad que derive del uso impropio del producto o de un uso distinto de aquél para el que está destinado y que aparece indicado en la presente documentación.
- No instalar el producto en atmósfera explosiva.
- Los elementos constructivos de la máquina deben ser conformes a las siguientes Directivas Europeas: 89/336/CEE, 73/23/CEE, 98/37/CEE y modificaciones sucesivas. Para todos los Países extra CEE, además de las normas nacionales vigentes, para asegurar un buen nivel de seguridad, es conveniente respetar también las normas citadas antes.
- La Empresa declina toda responsabilidad que derive de la inobservancia de la Buena Técnica en la construcción de los elementos de cierre (puertas, cancelas, etc.), así como de las deformaciones que se podrían verificar durante el uso.
- La instalación debe ser conforme a lo previsto por las siguientes Directivas Europeas: 89/336/CEE, 73/23/CEE, 98/37/CEE y modificaciones sucesivas.
- Cortar el suministro de corriente antes de efectuar cualquier intervención en la instalación. Desconectar también eventuales baterías también, si las hay.
- Prever, en la red de alimentación del automatismo, un interruptor o un magnetotérmico omnipolar con una distancia de apertura de los contactos igual o superior a 3,5 mm.
- Verificar que, antes de la red de alimentación, haya un interruptor diferencial con un umbral de 0,03A.
- Verificar si la toma de tierra ha sido realizada correctamente: conectar todas las partes metálicas de cierre (puertas, cancelas, etc.) y todos los componentes de la instalación provistos de borne de tierra.
- Aplicar todos los dispositivos de seguridad (fotocélulas, barras sensibles, etc.) necesarios para proteger el área del peligro de aplastamiento, transporte o cizallado.
- Aplicar al menos un dispositivo de señalización luminosa (luz intermitente) en posición visible y fijar a la estructura un cartel de Atención.
- La Empresa declina toda responsabilidad, a efectos de la seguridad y del buen funcionamiento del automatismo, si se emplean componentes de otros fabricantes.
- Usar exclusivamente partes originales al realizar cualquier operación de mantenimiento o reparación.
- No modificar ningún componente del automatismo si antes no se ha sido expresamente autorizado por la Empresa.
- Instruir al usuario del equipo sobre los sistemas de mando aplicados y la ejecución de la apertura manual en caso de emergencia.
- No permitir que personas o niños estacionen en el campo de acción del automatismo.
- No dejar radiomandos u otros dispositivos de mando al alcance de los niños, para evitar el accionamiento involuntario del automatismo.
- El usuario debe: evitar cualquier intento de intervención o reparación del automatismo y dirigirse únicamente a personal cualificado.

- Todo lo que no está expresamente previsto en estas instrucciones no está permitido.
- Controle que el campo declarado de temperaturas sea compatible con el lugar destinado a la instalación del automatismo.
- Si está presente, el botón de retención (hombre presente) debe instalarse a la vista de la puerta pero lejos de las partes en movimiento, a una altura de 1,5 m y no accesible al público.
- Si el automatismo está instalado a una altura inferior a 2,5 m, es necesario garantizar un adecuado grado de protección de las partes eléctricas y mecánicas.
- Asegúrese de que se evite el aplastamiento entre partes en movimiento y partes fijas circunstantes. Aplique todos los dispositivos de seguridad (fotocélulas, barras sensibles, etc.) necesarios para proteger el área contra peligros de aplastamiento, arrastre y cizallado.
- Una vez terminada la instalación, asegúrese de que la regulación del motor se haya realizado correctamente y que los sistemas de protección y de desbloqueo funcionen de manera adecuada.

2) DATOS GENERALES

Automatismo electromecánico proyectado para automatizar cancelas de tipo residencial.

El motorreductor mantiene el bloqueo de cierre y apertura sin necesidad de electrocerradura en hojas con una longitud máxima de 3 m. Para hojas de longitud comprendida entre 3 y 5 m, la electrocerradura resulta indispensable.

El servomotor carece de embrague mecánico. Debe ser controlado por un cuadro de mandos electrónico dotado de regulación del par. El funcionamiento de fin de carrera se controla por medio del cuadro de mandos.

3) DATOS TECNICOS

Alimentación: monofásica 230 V~ ±10%, 50 Hz (*)
 Revoluciones motor: 2800 min⁻¹
 Potencia absorbida: 210 W
 Condensador: 6,3 µF
 Corriente absorbida: 0,8 A
 Clase de aislamiento: F
 Protección térmica: 110 °C (autorreposición)
 Fuerza de empuje y tracción: 2000 N (~200 kg)
 Carrera útil max: 305 mm
 Velocidad: 20 mm/s aprox.
 Reacción al impacto: Embrague electrónico en el cuadro de mandos
 Maniobra manual: Llave CLS de desbloqueo
 N° de maniobras en 24 horas: 60 maniobras
 Longitud máxima hoja: 1,8 m
 Peso máximo hoja: 2500 N (~250 kg)
 Condiciones atmosféricas locales: De -20 °C a + 50 °C
 Grado de protección: IP X4
 Dimensiones: Véase la fig. 1
 Peso operador: 50 N (~5 kg)
 Lubricación: Grasa permanente
 (*) Disponible en todas las tensiones de red.

4) INSTALACION DEL SERVOMOTOR

4.1) Controles preliminares

Es preciso controlar:

- Que la estructura de la cancela sea suficientemente robusta.
 - En cualquier caso, el servomotor debe empujar la hoja en un punto reforzado.
 - Que las hojas se muevan manualmente y sin esfuerzo por toda la carrera.
 - Si la cancela no es nueva, se tiene que controlar el estado de desgaste de todos los componentes.
 - Hay que arreglar o sustituir las partes defectuosas o desgastadas.
- La fiabilidad y la seguridad del automatismo están directamente influidas por el estado de la estructura de la cancela.

En la fig. 2 se observa el esquema que hay que tener en cuenta para la instalación y la tabla de las medidas para la fijación al pilar.

En este esquema se utilizan las siguientes convenciones:

P abrazadera posterior de fijación al pilar
 F horquilla anterior de fijación de la hoja
 a-b cotas para determinar el punto de fijación de la abrazadera "P"
 C valor de la distancia entre ejes de fijación (C = 705 mm)
 D longitud de la cancela
 X distancia desde el eje de la cancela hasta la arista del pilar

Z	valor siempre superior a 45 mm (b - X)
kg	peso máx. de la hoja
α°	ángulo de apertura de la hoja

4.2) Cómo interpretar la tabla de las medidas de instalación (Fig.2)

De la tabla se pueden escoger valores de "a" y "b" en función de los grados α° de apertura que se deseen obtener. Se evidencian los valores de "a" y de "b" ideales para una apertura de 92° a velocidad constante.

Si se utilizan valores de "a" y "b" demasiado diferentes entre sí, el movimiento de la hoja no es constante y la fuerza de tracción o empuje varía durante el movimiento.

Para respetar la velocidad de apertura y garantizar un buen funcionamiento del operador, es conveniente que los valores "a" y "b" sean poco diferentes entre sí.

La tabla se ha elaborado para una cancela mediana de 20 mm de espesor. Hay que controlar siempre que no se produzcan colisiones entre la cancela y el servomotor.

4.3) Precauciones para instalaciones particulares

En la fig. 3 se ilustra una instalación con encaje cuando no hay suficiente espacio entre hoja y cercado.

Cuando la posición de la hoja no permite obtener un valor de "b" presente en la tabla, es preciso modificar la longitud de la abrazadera o bien realizar una cavidad en el pilar (fig. 5).

4.4) Anclaje de las uniones al pilar

Fijar la unión "P" (fig. 6) al pilar con una robusta soldadura.

De la misma manera, solde la abrazadera "F" a la cancela (o bien fjela con 4 tornillos M8), controlando que el servomotor que se tiene que montar resulte paralelo al plano de movimiento de la cancela (Fig. 7).

- Si el pilar es de mampostería, la placa "PF" se tendrá que anclar en profundidad mediante adecuadas grapas "Z" soldadas en la parte posterior de la misma (fig. 8).
- Si el pilar es de piedra y la cancela es pequeña, es posible fijar la placa "PF" con cuatro tornillos metálicos de expansión "T" (fig. 9); si la cancela no es pequeña, es aconsejable usar una placa "PF" de forma angular (fig. 10).

Monte el perno de la abrazadera posterior como se muestra en la Fig. 6.

4.5) Anclaje de las uniones a la hoja de la cancela.

La abrazadera de fijación "F" debe fijarse a 705 mm de la unión P de la Fig. 6.

IMPORTANTE: El montaje de la abrazadera delantera debe producirse con el collarín del casquillo saliente HACIA ARRIBA (Fig. 4 Ref. A).

4.6) Cable de alimentación (Fig. 12)

El cable de alimentación de la tarjeta debe ser de tipo H 05 RN-F o equivalente. El cable equivalente debe garantizar:


- una utilización exterior permanente,
- una tensión nominal de 300/500 V,
- una temperatura máxima en la superficie del cable de $+50^\circ\text{C}$,
- una temperatura mínima de -25°C .

Asimismo, debe tener una sección mínima de $3 \times 1,5 \text{ mm}^2$ y, para una correcta estanqueidad del cable, la vaina exterior debe tener un $\varnothing = 7,1 \div 9,6 \text{ mm}$. Inserte el cable en la empaquetadura de anillo OR "K" (Fig. 12), desenváinelo unos 40 mm y conecte los cables al tablero de bornes (véase el esquema S).

El cableado al tablero de bornes debe efectuarse como se muestra en la Fig. 12-esquema S:

M1 = marcha 1

M2 = marcha 2

 = toma de tierra

N = común

Coloque la vaina del cable de manera que la empaquetadura de anillo OR "K" se introduzca en su asiento, en la parte posterior de la máquina, y, dejando que la vaina sobresalga aproximadamente $J = 5 \text{ mm}$ (como se indica en la Fig. 12), cierre la portezuela y fjela con los 3 tornillos.

4.7) Montaje del automatismo

Coloque el automatismo sobre las abrazaderas y fjelo todo como se indica en las Figuras 6 y 7.

En el caso de cancelas que se mueven en una superficie inclinada (apertura hacia el interior con camino cuesta arriba), el automatismo permite una oscilación respecto al eje horizontal de los valores máximos indicados en la fig. 7.

5) TOPES DE FIJACION DE LAS HOJAS AL SUELO

Para el correcto funcionamiento del servomotor, es obligatorio utilizar los topes "FA" tanto en apertura como en cierre, como indica la fig. 11.

6) PREDISPOSICION DE LA INSTALACION ELECTRICA (Fig.13)

Hay que predisponer la instalación eléctrica (fig.13) observando las normas vigentes para las instalaciones eléctrica.

Es preciso mantener claramente separadas las conexiones de alimentación de red de las conexiones de servicio (fotocélulas, barras sensibles, dispositivos de mando, etc.).

Realice las conexiones de los dispositivos de mando y de seguridad de conformidad con las normas para las instalaciones anteriormente citadas.

En la fig. 13 se muestra el número de conexiones y la sección para una longitud máxima de los cables de alimentación de 100 metros; en caso de longitudes superiores, es preciso calcular la sección para la carga real del automatismo. Cuando las longitudes de las conexiones auxiliares superan los 50 metros o estas conexiones pasan por zonas críticas debido a las interferencias, es aconsejable desacoplar los dispositivos de mando y de seguridad con relés adecuados.

Los componentes principales de un automatismo son (fig. 12):

I Interruptor omnipolar homologado con una abertura de contactos de al menos 3,5 mm y provisto de protección contra las sobrecargas y los cortocircuitos, capaz de cortar el suministro de corriente del automatismo. Si no está presente, hay que colocar, antes del automatismo, un interruptor diferencial homologado de capacidad adecuada y con un umbral de 0,03A.

Qr Cuadro de mandos y receptor incorporado.

S Selector de llave.

AL Luz intermitente con antena sintonizada.

M Operador.

E Electrocerradura

Fte Par fotocélulas externas (parte emisor).

Fre Par fotocélulas externas (parte receptor).

Fti Par fotocélulas internas con pequeñas columnas CF (parte emisor).

Fri Par fotocélulas internas con pequeñas columnas CF (parte receptor).

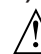
T Transmisor 1-2-4 canales.

RG58 Cable para antena.

¡Atención! Para el cableado del servomotor y la conexión de los accesorios, se remite a los respectivos manuales de instrucciones. Los cuadros de mandos y los accesorios deben ser adecuados para la utilización prevista y conformes a las normas vigentes.

En caso de que esté equivocado el sentido de apertura y cierre, es posible invertir las conexiones de marcha 1 y marcha 2 en el cuadro de mandos. El primer comando después de una interrupción de corriente debe ser de apertura.

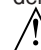
7) REGULACION DE LA FUERZA DE EMPUJE

 **ATENCIÓN: Hay que controlar que el valor de la fuerza de impacto medido en los puntos previstos por la norma EN 12445 sea inferior al indicado en la norma EN 12453.**

La fuerza de empuje se ajusta mediante la regulación de par presente en la central. El par óptimo tiene que permitir el ciclo completo de apertura y cierre con la mínima fuerza necesaria. Un par excesivo puede comprometer la seguridad antiaplastamiento. Al contrario, un par insuficiente puede comprometer una correcta maniobra. Consultar el manual de instrucciones de la central de mandos.

8) REGULACION DE FIN DE CARRERA

La regulación de fin de carrera se efectúa mediante la correcta configuración del tiempo de trabajo del cuadro de mandos. Véanse las instrucciones del cuadro de mandos.

 **¡ATENCIÓN! Es muy importante controlar que:**

- 1) **Regulación del fin de carrera de cierre:** con la hoja completamente cerrada, quede un espacio de seguridad de al menos 30 mm entre el tornillo hembra y el tapón de cierre del perfil (Fig. 15).
- 2) **Regulación del fin de carrera de apertura:** con la hoja completamente abierta, quede un espacio de seguridad de al menos 30 mm entre el tornillo hembra y la tapa del servomotor (Fig. 16).

9) MANIOBRA DE EMERGENCIA

Cada operador está dotado de un mecanismo de desbloqueo con llave. Después de levantar el tapón que cubre la cerradura (fig. 14), hay que introducir la llave de desbloqueo, asignada en el equipamiento base, y girarla 90° en el sentido de las agujas del reloj.

A continuación, hay que empujar manualmente la hoja para abrir la cancela. Para restablecer el funcionamiento motorizado, hay que girar la llave en sentido contrario y montar de nuevo el tapón de cobertura.

10) CONTROL DE LA AUTOMATIZACIÓN

Antes de hacer definitivamente operativa la automatización, controlar escrupulosamente lo siguiente:

- Controlar que todos los componentes estén fijados sólidamente.
- Controlar el correcto funcionamiento de todos los dispositivos de seguridad (fotocélulas, barra neumática, etc.).
- Controlar el mando de la maniobra de emergencia.
- Verificar la operación de apertura y cierre con los dispositivos de mando aplicados.
- Verificar la lógica electrónica de funcionamiento normal (o personalizada) en la central de mandos.

11) USO DE LA AUTOMATIZACIÓN

Debido a que la automatización puede ser accionada a distancia mediante radiomando o botón de Start, es indispensable controlar frecuentemente la perfecta eficiencia de todos los dispositivos de seguridad.

Ante cualquier anomalía en el funcionamiento, intervenir rápidamente sirviéndose incluso de personal cualificado.

Se recomienda mantener a los niños fuera del radio de acción de la automatización.

12) ACCIONAMIENTO

La utilización de la automatización permite la apertura y el cierre de la cancela de manera motorizada. El accionamiento puede ser de diversos tipos (manual, con radiomando, con control de los accesos con tarjeta magnética, etc.), según las necesidades y las características de la instalación. Por lo que se refiere a los diversos sistemas de accionamiento, véanse las instrucciones correspondientes.

Las personas que utilicen la automatización tiene que ser instruidas sobre el accionamiento y el uso de la misma.

13) MANTENIMIENTO

Antes de realizar cualquier operación de mantenimiento en el operador, hay que cortar el suministro de corriente. El servomotor no requiere ningún tipo de mantenimiento periódico. Es preciso:

- Verificar los dispositivos de seguridad de la cancela y del motor.
- Controlar periódicamente la fuerza de empuje y, eventualmente, corregir el valor de par eléctrico en el cuadro de mandos.
- Ante cualquier anomalía de funcionamiento no resuelta, cortar el suministro de corriente y solicitar la intervención de personal cualificado (instalador). En el período de fuera de servicio, activar el mecanismo de desbloqueo manual para permitir la apertura y el cierre manual.
- **¡ATENCIÓN!** Engrase el tornillo sin fin cada dos años. Grasa aconsejada: **G885**.

14) RUIDO

El ruido aéreo producido por el motorreductor en condiciones normales de utilización es constante y no supera los 70dB(A).

15) DEMOLICION

La eliminación de los materiales debe hacerse respetando las normas vigentes. En el caso de demolición de un automatismo, no existen particulares peligros o riesgos que deriven del automatismo mismo.

Es conveniente, en caso de recuperación de materiales, que se separen por tipos (partes eléctricas, cobre, aluminio, plástico, etc.).

16) DESMANTELAMIENTO

Caso de que se desmonte el automatismo para después volver a montarlo en otro lugar, es necesario:

- Cortar la alimentación y desconectar toda la instalación eléctrica.
- Quitar el motorreductor de la base de fijación.
- Desmontar el cuadro de control, si está separado, y todos los componentes de la instalación.
- Caso de que algunos componentes no puedan sacarse o resulten dañados, habrá que sustituirlos.

17) INCONVENIENTES Y SOLUCIONES

17.1) Funcionamiento defectuoso del motorreductor.

Hay que verificar, con el instrumento específico, la presencia de tensión en los extremos del motorreductor después del comando de apertura o cierre.

Si el motor vibra pero no gira, puede ser que:

- a) Se haya equivocado la conexión del hilo común C.
- b) No se haya conectado el condensador de marcha en los terminales previstos en el cuadro de mandos.
- c) Si el movimiento de la hoja es contrario a cómo debería ser, es necesario invertir las conexiones de marcha del motor.

FIN DE CARRERA: Cuando el tiempo de trabajo configurado en la central es insuficiente, puede suceder que las hojas no completen su carrera. En este caso, hay que aumentar ligeramente el tiempo de trabajo en la central.

17.2) Funcionamiento defectuoso de los accesorios eléctricos

Todos los dispositivos de mando y de seguridad, en caso de avería, pueden causar anomalías de funcionamiento o el bloqueo del automatismo.

Para localizar la avería, es oportuno desconectar, uno a uno, todos los dispositivos del automatismo, hasta identificar el que causa el defecto.

Una vez reparado o sustituido, habrá que reactivar todos los dispositivos anteriormente desconectados. Para todos los dispositivos instalados, se remite al respectivo manual de instrucciones.

ADVERTENCIAS

El buen funcionamiento del operador resulta garantizado únicamente si se respetan los datos contenidos en este manual de instrucciones. La empresa no responde de los daños causados por el incumplimiento de las normas de instalación y de las indicaciones contenidas en este manual.

Las descripciones y las ilustraciones del presente manual tienen un carácter puramente indicativo. Dejando inalteradas las características esenciales del producto, la Empresa se reserva la posibilidad de aportar, en cualquier momento, las modificaciones que considere convenientes para mejorar técnica, constructiva y comercialmente el producto, sin la obligación de poner al día esta publicación.

Agradecemos-lhe pela preferência dada a este produto, a Empresa tem a certeza que do mesmo obterá as prestações necessárias para o uso que entende fazer. Leia atentamente o opúsculo "Recomendações" e o "Manual de instruções" que o acompanham, pois que esses fornecem indicações importantes respeitantes a segurança, a instalação, o uso e a manutenção. Este produto está em conformidade com as normas reconhecidas pela técnica e pelas disposições relativas à segurança. Confirmamos que o mesmo está em conformidade com as seguintes directivas europeias: 89/336/CEE, 73/23/CEE (e modificações sucessivas).

1) SEGURANÇA GENERAL

ATENÇÃO! Uma instalação errada ou um uso impróprio do produto, podem provocar danos a pessoas, animais ou coisas.

- Leia atentamente o fascículo "Advertências" e o "Manual instruções" que acompanham este produto, pois que fornecem indicações importantes respeitantes a segurança, a instalação, o uso e a manutenção.
- Elimine os materiais de embalagem (plástico, cartão, polistireno, etc.) de acordo com quanto previsto pelas normas vigentes. Não deixe sacos de nylon e polistireno ao alcance das crianças.
- Conserve as instruções para anexá-las ao fascículo técnico e para poder consultá-las no futuro.
- Este produto foi projectado e construído exclusivamente para o uso indicado nesta documentação. Usos não indicados nesta documentação, poderiam constituir fonte de danos para produto e fonte de perigo.
- A Empresa declina qualquer responsabilidade derivante do uso impróprio ou diverso daquele para o qual é destinado e indicado nesta documentação.
- Não instale o produto em atmosfera explosiva.
- Os elementos de construção da máquina devem estar de acordo com as seguintes Directivas Europeias: 89/336/CEE, 73/23/CEE, 98/37/CEE e modificações sucessivas. Para todos os Países fora da CEE, para além das normas nacionais vigentes, para um bom nível de segurança também é oportuno respeitar as normas supracitadas.
- A Empresa declina qualquer responsabilidade pela inobservância da Boa Técnica na construção dos fechos (portas, portões, etc.), assim como pelas deformações que poderiam verificarse durante o uso.
- A instalação deve estar de acordo com quanto previsto pelas Directivas Europeias: 89/336/CEE, 73/23/CEE, 98/37/CEE e modificações sucessivas.
- Interrompa a alimentação eléctrica, antes de qualquer intervenção na instalação. Desligue também eventuais baterias compensadoras, se presentes.
- Instale na rede de alimentação da automatização, um interruptor ou um magnetotérmico omipolar com distância de abertura dos contactos igual ou superior a 3,5 mm.
- Verifique que a montante da rede de alimentação, haja um interruptor diferencial com limite de 0.03A.
- Verifique se a instalação de terra foi realizada correctamente: ligue todas as partes metálicas de fecho (portas, portões, etc.) e todos os componentes da instalação providos de terminal de terra.
- Instale todos os dispositivos de segurança (fotocélulas, perfis sensíveis, etc.) necessários para proteger a área de perigos de esmagamento, arrastamento, tesourada.
- Instale pelo menos um dispositivo de sinalização luminosa (lampejante) numa posição visível, fixe à estrutura um cartaz de Atenção.
- A Empresa declina qualquer responsabilidade relativa à segurança e ao bom funcionamento da automatização, se forem utilizados componentes de outros produtores.
- Use exclusivamente peças originais para qualquer manutenção ou reparação.
- Não efectue nenhuma modificação nos componentes da automatização, se não for expressamente autorizada pela Empresa.
- Instrua o utilizador da instalação, no que diz respeito aos sistemas de comando instalados e a realização da abertura manual no caso de emergência.
- Não permita a pessoas e crianças de ficarem paradas na área de acção da automatização.
- Não deixe radiocomandos ou outros dispositivos de comando ao alcance de crianças, para evitar accionamentos involuntários da automatização.
- O utilizador deve evitar qualquer tentativa de intervenção ou reparação da automatização e valer-se unicamente de pessoal qualificado.
- Tudo aquilo que não é expressamente previsto nestas instruções, não é consentido.
- Verificar que o intervalo declarado de temperatura seja compatível com o local destinado para a instalação da automatização.

- Se presente, o botão de retenção (homem presente) deve estar instalado à vista da porta mas distante das partes em movimento, a uma altura de 1,5 m e não acessível ao público.
- Se a automatização for instalada a uma altura inferior a 2,5 m, é necessário garantir um adequado grau de protecção às partes eléctricas e mecânicas
- Acertar-se de que seja evitado o esmagamento entre as partes em movimento e as partes fixas circundantes. Aplicar todos os dispositivos de segurança (fotocélulas, perfis sensíveis, etc.) necessários para proteger a área contra os perigos de esmagamento, arraste e tesouradas.
- Uma vez executada a instalação, acertar-se de que o ajuste do motor esteja correctamente definido e que os sistemas de protecção e de desbloqueio funcionem correctamente.

2) GENERALIDADES

Accionador electromecânico projectado para automatizar portões de tipo residencial.

O motorreductor irreversível, mantém o bloqueio no fecho e na abertura sem que seja necessária a fechadura eléctrica para as folhas que tenham um comprimento máximo de 3m. a fechadura eléctrica é indispensável para as folhas com um comprimento compreendido entre 3 m e 5m.

O accionador não equipa com embraiagem mecânica. Deve ser comandado por um quadro de comandos electrónico equipado com regulação do binário. O funcionamento no final de curso é controlado pelo quadro de comandos.

3) DADOS TÉCNICOS

Alimentação:..... monofásica 230V~ ±10% 50 Hz(*)
 Rotações do motor:.....2800 min⁻¹
 Potência absorvida:..... 210 W
 Condensador:..... 6.3 µF
 Corrente absorvida:..... 0.8 A
 Classe de isolamento:..... F
 Protecção térmica:..... 110 °C (auto-reposição)
 Força de impulso e tracção:..... 2000 N (~200 kg)
 Percurso útil max:..... 305 mm
 Velocidade:.....aprox. 20 mm/s
 Reacção ao choque:..Embraiagem electrónica no quadro de comandos
 Manobra manual:.....Chave CLS de desbloqueio
 N° de manobras em 24h:..... 60 manobras
 Comprimento máximo da folha:..... 1,8 m
 Peso máximo da folha:..... 2500 N (~250 kg)
 Condições ambientais:..... de -20 °C a + 50 °C
 Grau de protecção:..... IP X4
 Dimensões:..... Ver fig.1
 Peso do operador:..... 50N (~5kg)
 Lubrificação:..... graxa permanente
 (*) Disponível em todas as tensões de rede.

4) INSTALACION DEL SERVOMOTOR

4.1) Controles preliminares

Es preciso controlar:

- Que la estructura de la cancela sea suficientemente robusta.
- En cualquier caso, el servomotor debe empujar la hoja en un punto reforzado.
- Que las hojas se muevan manualmente y sin esfuerzo por toda la carrera.
- Si la cancela no es nueva, se tiene que controlar el estado de desgaste de todos los componentes.
- Hay que arreglar o sustituir las partes defectuosas o desgastadas. La fiabilidad y la seguridad del automatismo están directamente influidas por el estado de la estructura de la cancela.

En la fig. 2 se observa el esquema que hay que tener en cuenta para la instalación y la tabla de las medidas para la fijación al pilar.

En este esquema se utilizan las siguientes convenciones:

P abrazadera posterior de fijación al pilar
 F horquilla anterior de fijación de la hoja
 a-b cotas para determinar el punto de fijación de la abrazadera "P"
 C valor de la distancia entre ejes de fijación (C = 705 mm)
 D longitud de la cancela
 X distancia desde el eje de la cancela hasta la arista del pilar
 Z valor siempre superior a 45 mm (b - X)

kg peso máx. de la hoja
 α° ángulo de apertura de la hoja

4.2) Como interpretar a tabela das medidas de instalação (Fig.2)

Da tabela é possível escolher os valores de "a" e "b" em função dos graus α° de abertura que se desejem obter. Estão evidenciados os valores de "a" e de "b" ótimos para uma abertura de 92° a velocidade constante. Se utilizam-se valores de "a" e "b" demasiado diferentes entre eles, o movimento da folha não é constante e a força de tracção ou de impulso varia durante o movimento.

Para respeitar a velocidade de abertura e garantir um bom funcionamento do operador é oportuno que os valores "a" e "b" defiram pouco entre eles.

A tabela foi calculada para um portão médio com uma espessura de 20 mm. Verificar que não haja colisões entre o portão e o actuador.

4.3) Soluções para instalações particulares

Na fig.3 está ilustrada uma instalação com nicho, quando não há espaço suficiente entre a folha e recinto.

Quando a posição da folha não permite obter um valor de "b" presente na tabela, modificar o comprimento da braçadeira ou efectuar um nicho no próprio pilar (fig.5).

4.4) Fixação das conexões ao pilar.

Fixar a conexão "P" (fig.6) ao pilar com uma soldadura robusta.

Da mesma maneira, fixar a braçadeira "F" (ou fixar com os 4 parafusos M8) ao portão, controlando que o actuador a montar resulte paralelo ao plano de movimento do portão fig.7.

- Se o pilar for de alvenaria, a placa "PF" deverá ser ancorada em profundidade por intermédio de apropriados grampos "Z" soldados na parte traseira da mesma (fig.8).
- Se o pilar for de pedra e o portão for pequeno, é possível fixar a placa "PF" com quatro cavilhas metálicas de expansão "T" (fig. 9); se o portão não for pequeno é aconselhável usar uma placa "PF" de forma angular (fig.10).

Montar o pino da braçadeira posterior tal como indicado na Fig.6.

4.5) Fixação das conexões da folha do portão.

A braçadeira de fixação "F" deve estar fixada a 705 mm da conexão P da Fig.6.

IMPORTANTE: a montagem da braçadeira anterior deve ocorrer com o rebordo do casquilho saliente PARA CIMA (Fig.4 Ref.A).

4.5) Cabo de alimentação (Fig.12)

O cabo de alimentação da placa deve ser de tipo H 05 RN-F ou equivalente. O cavo equivalente deve garantir:

- utilização permanente em exteriores
- tensão nominal 300/500 V
- temperatura máx. na superfície do cabo +50° C
- temperatura mínima -25° C

Além disso, deve possuir uma secção mínima de 3 x 1,5 mm² e para uma correcta resistência do cabo, a bainha exterior deve possuir $\varnothing = 7,1 \pm 9,6$ mm. Introduzir o cabo no anel-O "K" (Fig.12), remover a bainha por aproximadamente 40 mm e ligar os cabos à placa de bornes (ver esquema S).

A cablagem à placa de terminais deve ser efectuada tal como está indicado na Fig. 12-esquema S:

M1 = marcha 1
M2 = marcha 2
 \oplus = ligação à terra
N = comun

Colocar a bainha do cabo de maneira que o anel-O "K" se introduza no seu alojamento no prato de fixação e, deixando que a bainha sobressaia de aproximadamente J=5 mm (como indicado na Fig.12), fechar a portinhola e fixá-la com os 3 parafusos.

4.7) Montagem do accionador

Posicionar o accionador nas braçadeiras e fixar tudo tal como indicado nas Fig. 6 e 7.

No caso de portões que se movem num plano inclinado (abertura para dentro com vereda em subida), o accionador consente uma oscilação em relação ao eixo horizontal dos valores máximos indicados na fig.7.

5) BLOQUEIOS DE PARAGEM DAS FOLHAS AO CHÃO

Para o funcionamento correcto do onador é obrigatório utilizar bloqueios de paragem "FA" quer na abertura quer no fecho como indicado na fig.11.

6) PREDISPOSIÇÃO DA INSTALAÇÃO ELÉCTRICA (Fig.13)

Prepare a instalação eléctrica (fig.13) fazendo referência às normas vigentes para as instalações eléctricas.

Mantenha bem separadas as ligações de alimentação de rede das ligações de serviço (fotocélulas, perfis sensíveis, dispositivos de comando etc.).

Efectue as ligações dos dispositivos de comando e de segurança em harmonia com as normas para a instalação precedentemente citadas.

Na fig.12 está indicado o número de ligações e a secção para um comprimento dos cabos de alimentação até a 100 metros; para comprimentos superiores, calcule a secção para a carga real da automatização.

Quando os comprimentos das ligações auxiliares superam os 50 metros ou passam em zonas críticas devido a presença de distúrbios, é aconselhável a desunião dos dispositivos de comando e de segurança com relés apropriados.

Os componentes principais para um automatização são (fig.12):

- I** Interruptor omnipolar homologado com abertura dos contactos de pelo menos 3,5 mm, provido de protecção contra as sobrecargas e os curtos-circuitos, apto a isolar a automatização da rede. Se não estiver presente, instale um interruptor diferencial homologado de capacidade apropriada e limite de 0.03A, a par da automatização.
- Qr** Quadro comando e receptor incorporado.
- S** Selector de chave.
- AL** Semáforo com antena sintonizada e cabo RG58.
- M** Motor.
- E** Fechadura eléctrica
- Fte** Par fotocélulas externas (parte emisor)
- Fre** Par fotocélulas externas (parte receptor)
- Fti** Par fotocélulas internas con columnas CF (parte emisor)
- Fri** Par fotocélulas internas con columnas CF (parte receptor)
- T** Transmisor 1-2-4 canales

RG58 Cabo antena.

Atenção! Para a cablagem do accionador e a conexão dos acessórios, consultar os relativos manuais de instrução. Os quadros de comando e os acessórios devem ser apropriados para o uso e estar em conformidade com as regulamentações em vigor.

No caso em que o sentido de abertura e fecho seja errado, é possível inverter as ligações do movimento 1 e do movimento 2 no quadro de comando.

O primeiro comando depois de uma interrupção de rede deve ser de abertura.

7) REGULAÇÃO DO IMPULSO

⚠ ATENÇÃO: Verificar que o valor da força de impacto medido nos pontos previstos pela norma EN 12445, seja inferior ao indicado na norma EN 12453.

A força de impulso é regulada por intermédio da regulação do binário presente no quadro de comandos. O binário correcto, deve consentir um ciclo completo de abertura e fecho com a força mínima necessária. Um binário excessivo, pode comprometer a segurança anti-esmagamento. Pelo contrário, um binário insuficiente, pode comprometer a manobra correcta. Consultar o manual de instruções do quadro de comandos.

8) REGULAÇÃO DOS FINAIS DE CURSO

A regulação dos finais de curso efectua-se definindo correctamente o tempo de trabalho do quadro de comando; consultar as instruções do quadro de comando.

⚠ ATENÇÃO!! É muito importante verificar que:

- 1) Regulação do final de curso de fecho:** com a folha da porta completamente fechada fique um espaço de segurança de pelo menos 30 mm entre a rosca sem fim e a tampa de fechamento do perfil (Fig. 15).
- 2) Regulação do final de curso de abertura:** com a folha da porta completamente aberta fique um espaço de segurança de pelo menos 30 mm entre a rosca sem fim e a cobertura do actuador (Fig. 16).

9) ABERTURA MANUAL

Cada operador está equipado de desbloqueio de chave. Levantada a tampa cobre-fechadura (fig. 14), introduzir a chave de desbloqueio, fornecida com o equipamento base, e girar, no sentido horário, de 90°. Empurrar manualmente a folha para abrir o portão. Para restabelecer o funcionamento motorizado, girar a chave ao contrário e colocar a tampa de cobertura.

10) CONTROLO DA AUTOMATIZAÇÃO

Antes de tornar definitivamente operativa a automatização, controle escrupulosamente o que se segue:

- Verifique se todos os componentes estão fixados firmemente.
- Controle o funcionamento correcto de todos os dispositivos de segurança (fotocélulas, perfil pneumático, etc.).
- Verifique o comando da manobra de emergência.
- Verifique a operação de abertura e fecho com os dispositivos de comando aplicados.
- Verifique a lógica electrónica de funcionamento normal (ou personalizada) na central de comando.

11) USO DA AUTOMATIZAÇÃO

Uma vez que a automatização pode ser comandada à distância mediante radiocomando ou botão de Start, é indispensável controlar frequentemente a perfeita eficiência de todos os dispositivos de segurança. Para qualquer anomalia de funcionamento, intervenha rapidamente valendo-se de pessoal qualificado. Recomenda-se de manter as crianças à devida distância do raio de acção da automatização.

12) COMANDO

O comando pode ser de tipo diverso (manual, com radiocomando, controlo acessos com cartão magnético, etc.) conforme as necessidades e as características da instalação. Para os vários sistemas de comando, ver as respectivas instruções.

O instalador compromete-se em instruir o utilizador do uso correcto da automatização, evidenciando as opções a efectuar no caso de emergência.

13) MANUTENÇÃO

Para executar qualquer operação de manutenção no operador, cortar a alimentação ao sistema. O accionador não requer manutenções periódicas.

- Verificar os dispositivos de segurança do portão e da motorização.
- Controlar periodicamente a força de impulso e eventualmente corrigir o valor do binário eléctrico no quadro de comandos.
- Para qualquer anomalia de funcionamento não resolvida, interromper a alimentação e solicitar a assistência de pessoal qualificado (instalador). No período de fora de serviço, activar o desbloqueio manual para consentir a abertura e o fecho manual.
- **ATENÇÃO!** Lubrificar com massa o parafuso sem-fim a cada dois anos. Massa recomendada: **G885**.

14) RUIDO

El ruido aéreo producido por el motorreductor en condiciones normales de utilización es constante y no supera los 70dB(A).

15) DESTRUIÇÃO

Atenção: Valer-se exclusivamente de pessoal qualificado.

A eliminação dos materiais deve ser feita respeitando-se as normas vigentes.

No caso de destruição da automatização não existem perigos particulares ou riscos derivantes da própria automatização.

É oportuno, no caso de recuperação dos materiais, que esses sejam separados por tipo (partes eléctricas – cobre - alumínio - plástico - etc.).

16) DESMANTELAMENTO

ATENÇÃO: Valer-se exclusivamente de pessoal qualificado.

No caso em que a automatização seja desmontada para ser em seguida remontada num outro sítio é preciso:

- Interromper a alimentação e desligar toda a instalação eléctrica externa.
- No caso em que alguns componentes não possam ser removidos ou estejam danificados, substitua-os.

17) PROBLEMAS E SOLUÇÕES

17.1) Funcionamento defeituoso do motorreductor

Verificar com o instrumento específico a presença de tensão nas extremidades do motorreductor depois do comando de abertura ou fecho.

Se o motor vibra mas não gira, pode ser:

- a) errada a ligação do fio comum C.
- b) não está ligado o condensador de marcha aos terminais previstos no quadro de comandos.
- c) se o movimento da folha, for inverso aquele que deveria ser, inverter as ligações de marcha do motor.

FINAL DE CURSO: quando o tempo de trabalho definido na central, é insuficiente, pode acontecer que as folhas não completem os seus percursos.

Aumentar ligeiramente o tempo de trabalho na central.

17.2) Funcionamento defeituoso dos acessórios eléctricos

Todos os dispositivos de comando e de segurança, no caso de avaria, podem causar anomalias de funcionamento ou bloqueio da própria automatização.

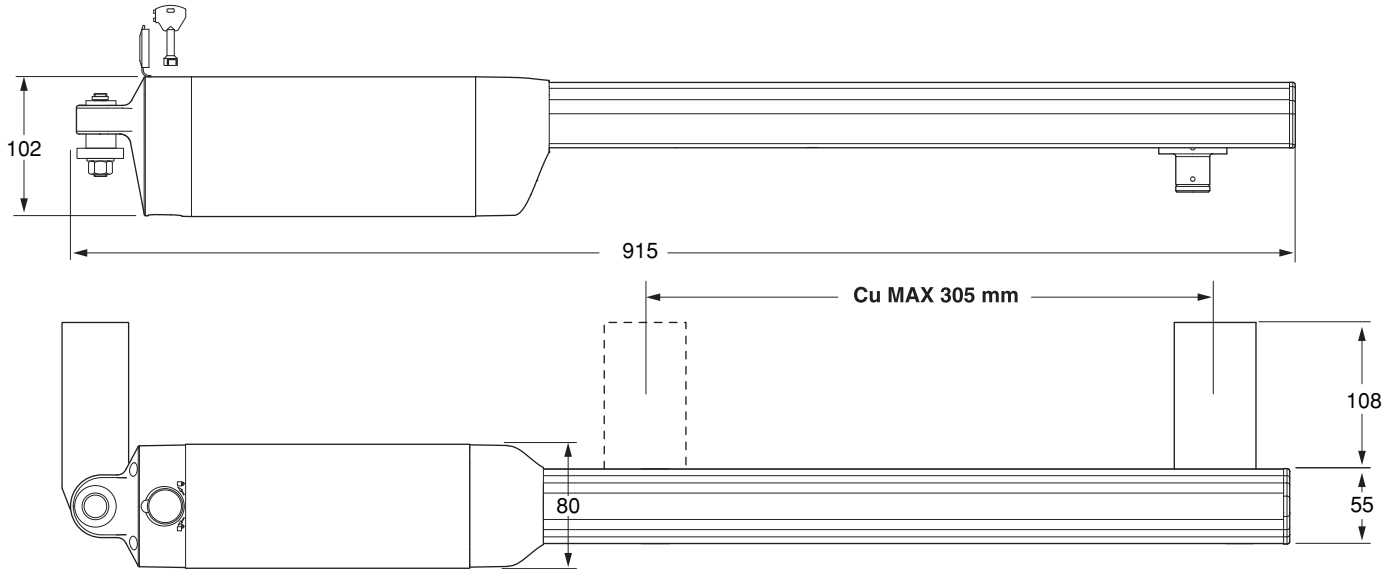
Se a central de comando for provida de auto-diagnóstico, localize o defeito. No caso de avaria, é oportuno desligar e ligar à ponte, se necessário, um a um todos os dispositivos da automatização, até localizar aquele que provoca o defeito. Após tê-lo substituído ou reparado, restabeleça todos os dispositivos precedentemente desligados ou ligados à ponte. Para todos os dispositivos instalados, faça referência ao respectivo manual de instruções.

ADVERTÊNCIAS

O bom funcionamento do operador é garantido só se forem respeitados os dados indicados neste manual. A empresa não responde pelos danos causados pela inobservância das normas de segurança, de instalação, de boa técnica, das indicações dadas neste manual.

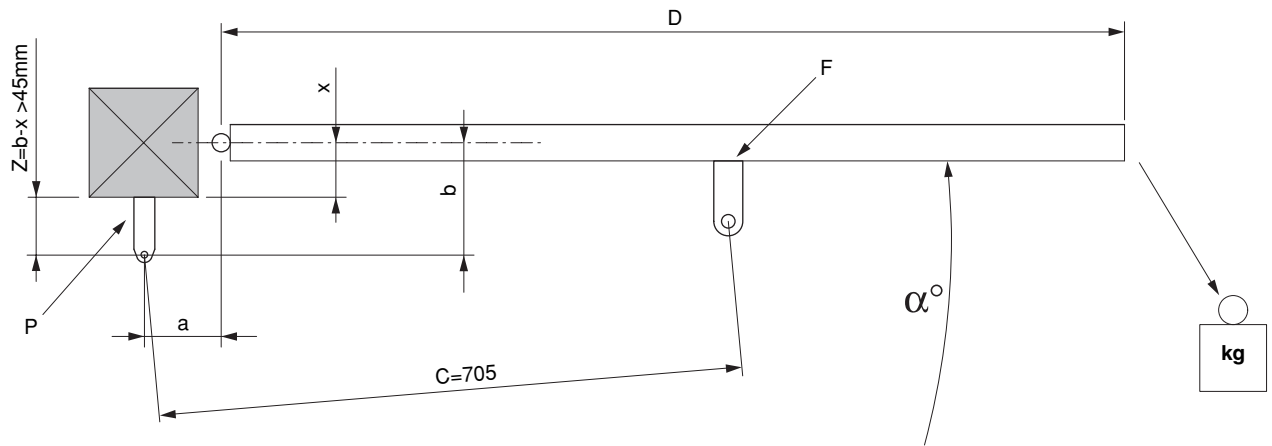
As descrições e as ilustrações deste manual não constituem um compromisso. Mantendo inalteradas as características essenciais do produto, a empresa reserva-se o direito de efectuar em qualquer momento as modificações que julgar convenientes para melhorar as características técnicas e de construção.

Fig. 1



D811521_04

Fig. 2



a(mm) \ b(mm)	100	110	120	130	140	150	160	170	180
100					120	109	104	99	96
110					114	105	100	96	93
120					107	100	97	93	
130				110	101	96	92	90	
140				102	96	92	89		
150			104	96	92	89	85		
160			97	91	88	85			
170		98	91	87	84	82			
180		90	86	83	81				
190	90	85	82	79					
200	84	84	78						
210	79	77							

*Installazioni consigliate / Recommended installation
Installations conseillées / Empfohlene Installationen
Instalaciones aconsejadas / Instalações Aconselhadas*

D811521_04

Fig. 3

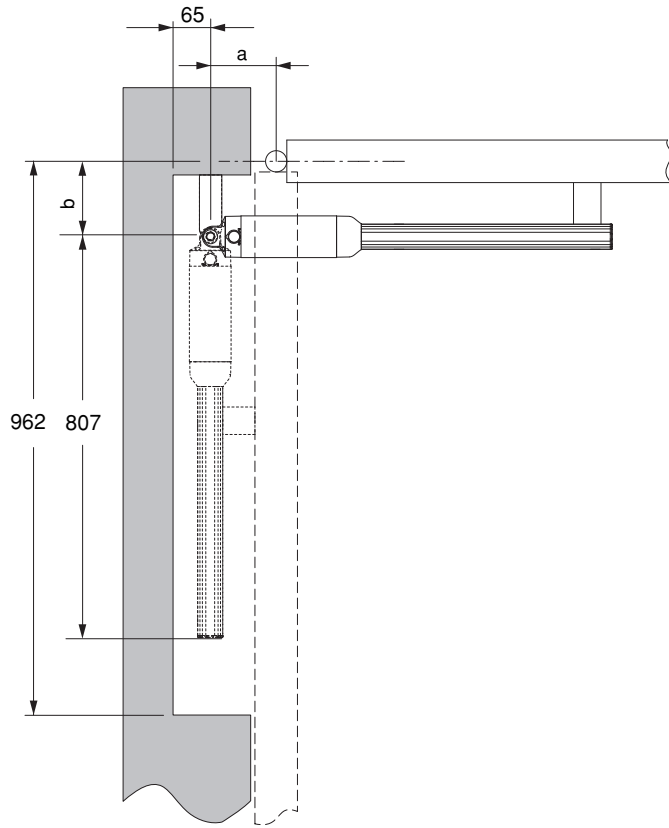


Fig. 4

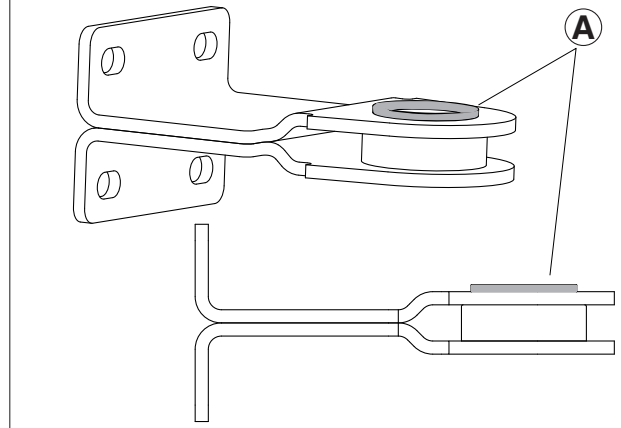


Fig. 5

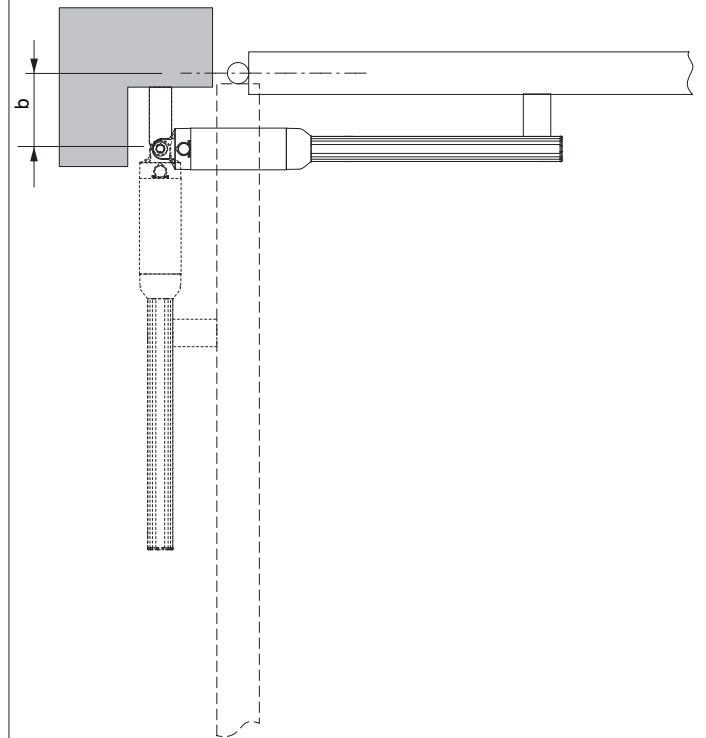


Fig. 6

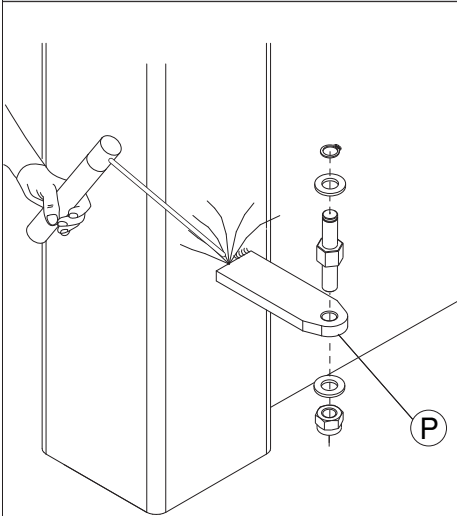
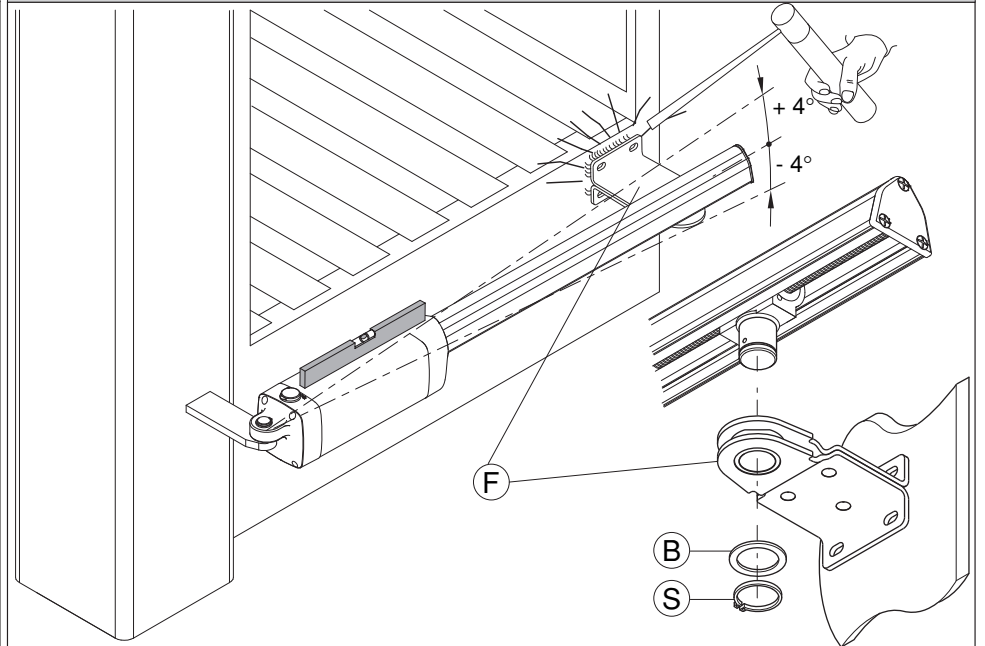


Fig. 7



D811521_04

Fig. 14

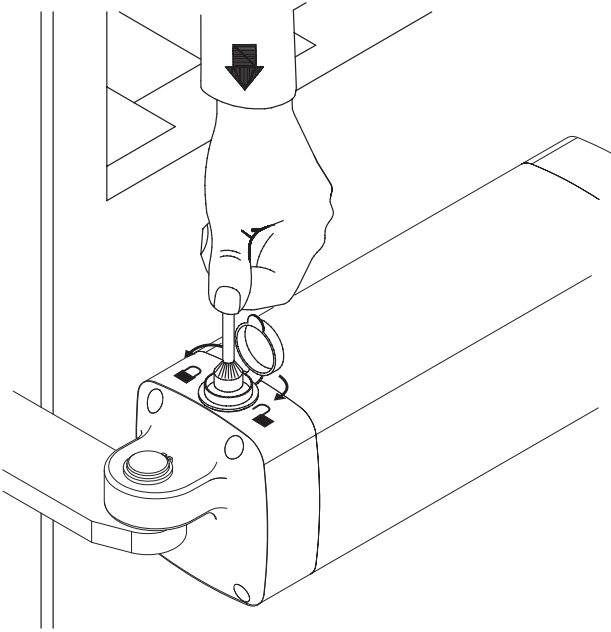


Fig. 15

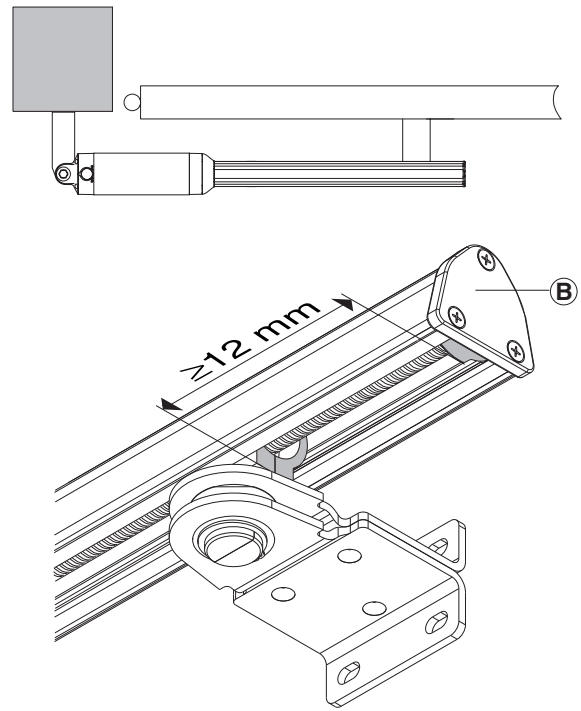
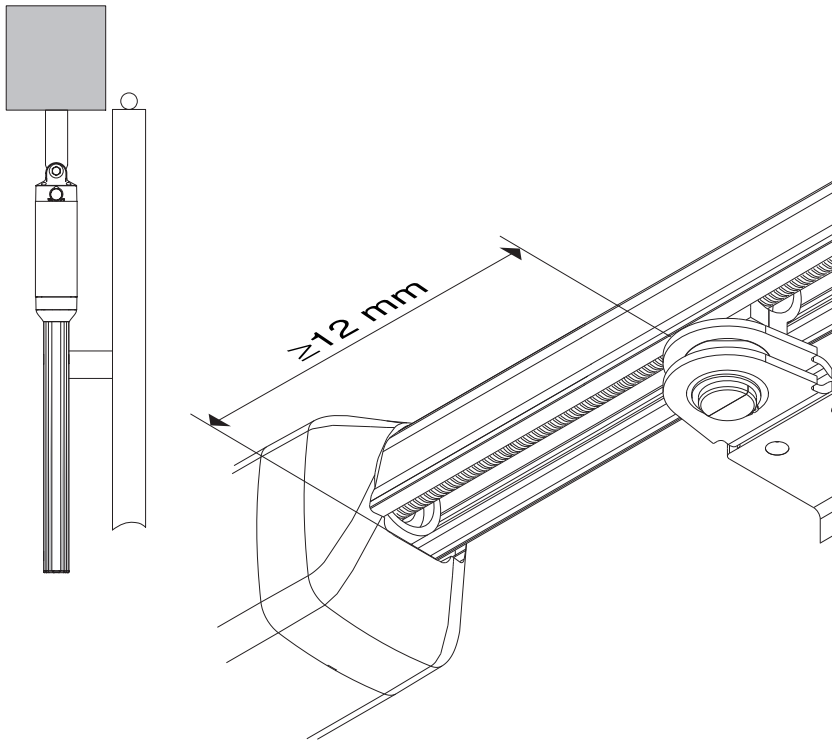
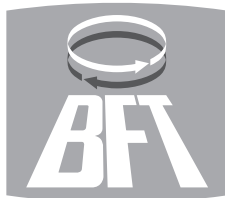


Fig. 16



BFT S.P.A.

Via Lago di Vico 44
36015 Schio (VI) / *Italy*
Tel. 0039 445.696511 - Fax 0039 445.696522
www.bft.it - e-mail: sales@bft.it

**BFT TORANTRIEBSSYSTEME GmbH**

Faber-Castell Str. 29
90522 Oberasbach / *Germany*
Tel. 0049 911 7660090 - Fax 0049 911 7660099
e-mail: service@bft-torantriebe.de

BFT AUTOMATION UK LTD

Unit 8E, Newby Road
Industrial Estate Hazel Grove
Stockport SK7 5DA / *England*
Tel. 0044 161 4560456 - Fax 0044 161 4569090
e-mail: info@bft.co.uk

AUTOMATISMES BFT FRANCE

13 Bd. E. Michelet
69008 Lyon / *France*
Tel. 0033 4 78 76 09 88 - Fax 0033 4 78 76 92 23
e-mail: infofrance@bft.it

BFT BENELUX SA

Rue du commerce 12
1400 Nivelles / *Belgium*
Tel. 0032 67/ 55 02 00 - Fax 0032 67/ 55 02 01
mail: info@bftbenelux.be

BFT-ADRIA d.o.o.

Obrovac 39
51218 Dražice (RIJEKA) / *Croazia*
Tel. 00385 51 502 640 - Fax 00385 51 502 644
www.bft.hr - e-mail: info@bft.hr

BFT Polska Sp. z o.o.

ul. Szatwiowa 47
03-167 Warszawa / *Polska*
Tel. 0048 022 814 12 22 - Fax 0048 022 814 39 18
www.bft.com.pl - e-mail: biuro@bft.com.pl

BFT GROUP**ITALIBERICA DE AUTOMATISMOS S.L.**

España
www.bftautomatismos.com

P.I. Palau Nord, Sector F
C/Cami Can Basa nº 6-8
08400 GRANOLLERS *Barcelona*
Telf. +34 93 8614828 - Fax +34 93 8700394
e-mail: bftbcn@bftautomatismos.com

P.I. Comendador,
C/ informática, Nave 22
19200 AZUQUECA DE HENARES *Guadalajara*
Telf. +34 949 26 32 00 - Fax. +34 949 26 24 51
e-mail: bft@bftautomatismos.com