

® SERIE Z | Z SERIES | SÉRIE Z | BAUREIHE Z | SERIE Z

**QUADRO CARICABATTERIE**  
 BATTERY CHARGER PANEL  
**ARMOIRE CHARGEUR DE BATTERIES**  
 SCHALTTAFEL BATTERIELADEGERÄT  
 CUADRO CARGA BATERIAS

# LB18

Documentazione  
 Tecnica

**M39**

rev. 5.0

07/2001

© CAME  
 CANCELLI  
 AUTOMATICI

319M39

**DESCRIZIONE E MISURE D'INGOMBRO - DESCRIPTION AND EXTERNAL DIMENSIONS - DESCRIPTION ET MESURES  
 D'ENCOMBREMENT - BESCHREIBUNG UND ABMESSUNGEN - DESCRIPCIÓN Y DIMENSIONES**

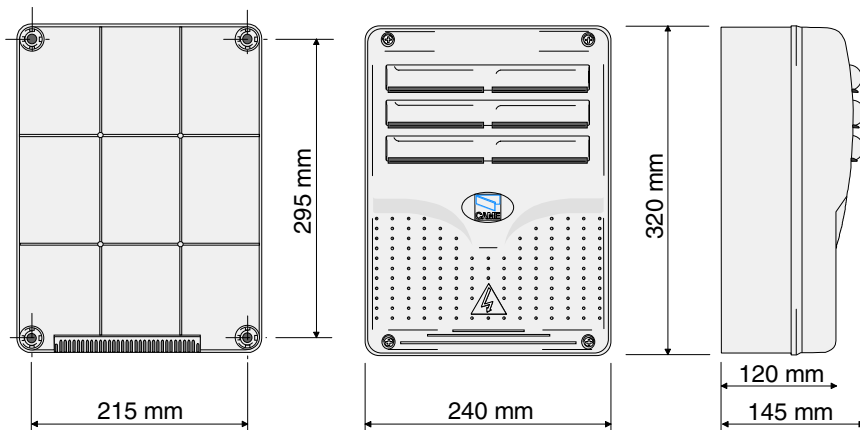
**Il quadro permette l'alimentazione all'automazione tramite batterie nel caso di mancanza di energia elettrica. Al ripristino della tensione di linea esegue anche la loro ricarica.**

*Battery charger panel, used to power the automation system using battery power in case of a power failure. When the power supply is restored, the batteries are recharged automatically.*

**Le armoire permettant l'alimentation de l'automatisme avec batteries en cas de coupure de courant. Une fois la tension de réseau rétablie, elle procède également à la recharge des batteries.**

*Der Schalttafel ermöglicht bei Netzspannungsausfall die Stromversorgung des Antriebssystems mittels Notbatterien. Bei neuerlicher Netzspannungsversorgung erfolgt das automatische Wiederaufladen der Batterien.*

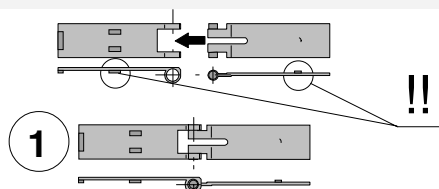
**El cuadro que permite la alimentación de la automatización mediante baterías en caso de falta de energía eléctrica. Una vez reactivada la tensión de línea efecta también su recarga.**



**ISTRUZIONI MONTAGGIO QUADRO S4340 - ASSEMBLY INSTRUCTIONS S4340 PANEL**

**INSTRUCTIONS MONTAGE ARMOIRE S4340**

**MONTAGEANWEISUNGEN SCHALTTAFEL S4340 - INSTRUCCIONES MONTAJE CUADRO S4340**



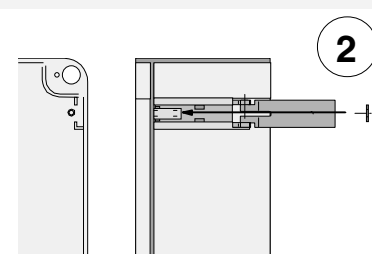
**1 Assemblare le cerniere a pressione**

*Assemble the hinges by pressure*

**Assembler les charnières à pression**

*Setzen Sie die Druckscharniere zusammen.*

**Ensamblar las bisagras a presión**



**2**

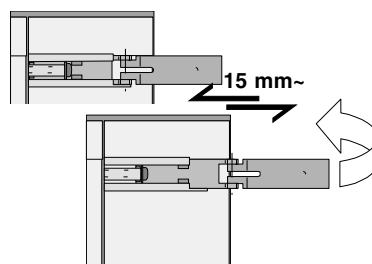
**Inserire le cerniere nella scatola (sul lato destro o sinistro a scelta) e fermarle con le viti e le rondelle in dotazione**

*Insert the hinges (on the right or left side, according to choice) and secure using the screws and washers supplied*

**Placer les charnières (du côté droit ou gauche au choix) et les fixer avec les vis et les rondelles fournies de série**

*Setzen Sie die Scharniere ein (je nach Wunsch auf der rechten oder linken Seite) und befestigen Sie sie mit den mitgelieferten Schrauben und Unterlegscheiben*

**Introducir las bisagras (en el lado izquierdo o derecho, a placer) y fijarlas con los tornillos y las arandelas suministradas a tal efecto**



**3**

**Posizionare e fissare la scatola del quadro**

*Position and secure the control panel housing*

**Placer et fixer la boîte de l'armoire**

*Plazieren Sie das Gehäuse der Schalttafel und befestigen Sie es.*

**Colocar y sujetar la caja del cuadro**

**scorrano per ruotare**  
*they must slide in order to turn*  
**elles glissent pour tourner**  
*laufen zum Drehen*  
**deslizan para girar**

**4**

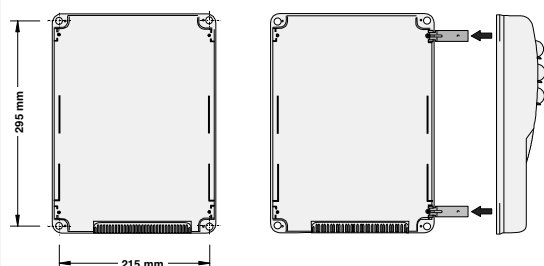
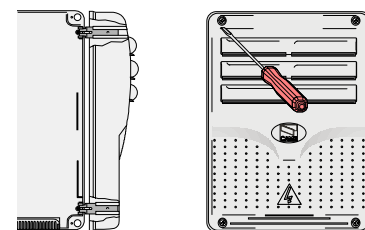
**Inserire a scatto il coperchio sulle cerniere, chiuderlo e fissarlo con le viti in dotazione**

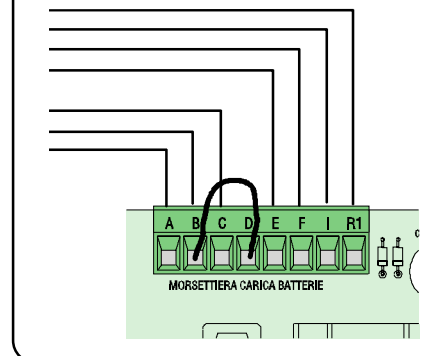
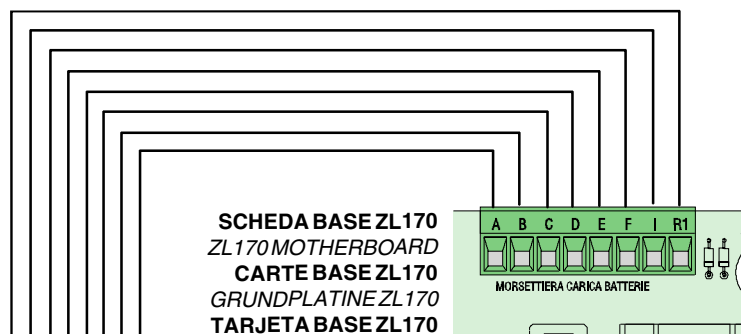
*Snap the cover onto the hinges and secure using the screws supplied.*

**Assembler par encliquetage le couvercle sur les charnières et fixer le couvercle avec les vis fournies de série**

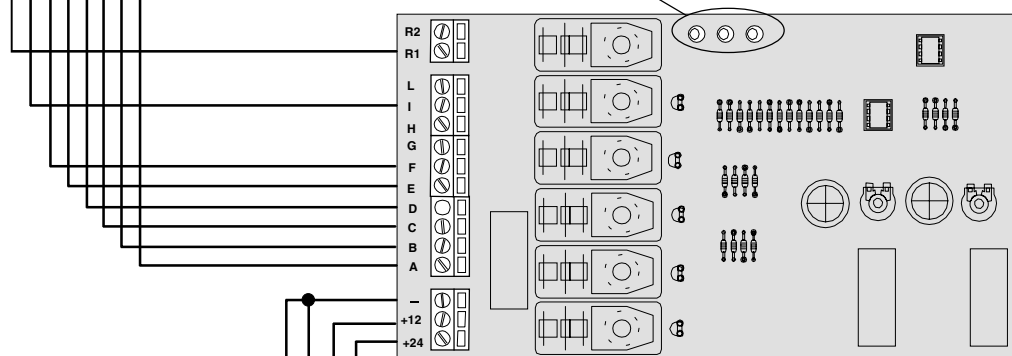
*Lassen Sie den Deckel in den Scharnieren einrasten und befestigen Sie ihn mit den mitgelieferten Schrauben.*

**Introducir la tapa en las bisagras hasta oír un chasquido y fijar la tapa con los tornillos suministrados a tal efecto.**



**COLLEGAMENTI ELETTRICI AL QUADRO***ELECTRICAL CONNECTIONS TO CONTROL PANEL***BRANCHEMENTS ÉLECTRIQUES À L'ARMOIRE***ELEKTRISCHE ANSCHLÜSSE SCHALTAFEL***CONEXIONES ELECTRICAS AL CUADRO****ZL170****Con serratura elettrica E881***With E881 electric lock***Avec serrure électrique E881***Mit elektrischem Schloß E881***Con cerradura eléctrica E881**

LED	VERDE	VERDE	Segnalazione tensione presente
	GIALLO	VERDE	Segnalazione alimentazione batterie di emergenza
	ROSSO	ROSSO	Segnalazione batterie di emergenza scariche
		GREEN	<i>Signals presence of line voltage</i>
		YELLOW	<i>Signals that system is running on emergency batteries</i>
		RED	<i>Signals that emergency batteries are discharged</i>
	VERT	VERT	Signalisation présence tension de ligne
	JAUNE	JAUNE	Signalisation alimentation par batteries d'urgence
	ROUGE	ROUGE	Signalisation batteries d'urgence déchargées
		GRÜNE	<i>Anzeige Netzstromversorgung</i>
		GELBE	<i>Anzeige Notbatterieversorgung</i>
		ROTE	<i>Anzeige Notbatterien erschöpft</i>
	VERDE	VERDE	Señal tensión de línea presente
	AMARILLO	AMARILLO	Señal alimentación baterías de emergencia
	ROJO	ROJO	Señal baterías de emergencia descargadas



**SCHEDA BASE LB18**  
**LB18 MOTHERBOARD**  
**CARTE BASE LB18**  
**GRUNDPLATINE LB18**  
**TARJETA BASE LB18**

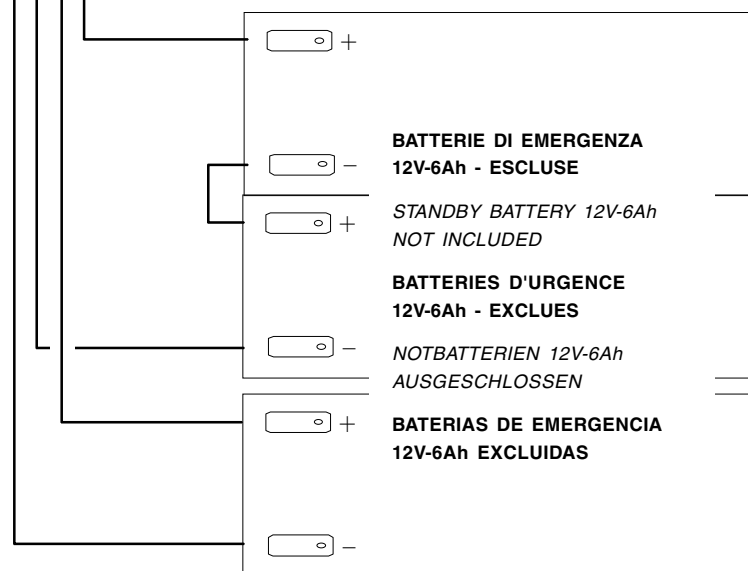
**NOTA:** La sezione dei fili di collegamento non deve essere inferiore di 1.5 mm<sup>2</sup>

*NOTE:* The cross-sectional area of the connecting leads must be at least 1.5 mm<sup>2</sup>

**REMARQUE:** La section des fils de branchement ne doit pas être inférieure à 1.5 mm<sup>2</sup>

*HINWEIS:* die Anschlußdrähte müssen einen Mindestquerschnitt von 1.5 mm aufweisen.

**NOTA:** La sección de los hilos de conexión no debe ser inferior a 1.5 mm<sup>2</sup>



**BATTERIE DI EMERGENZA**  
12V-6Ah - ESCLUSE

STANDBY BATTERY 12V-6Ah  
NOT INCLUDED

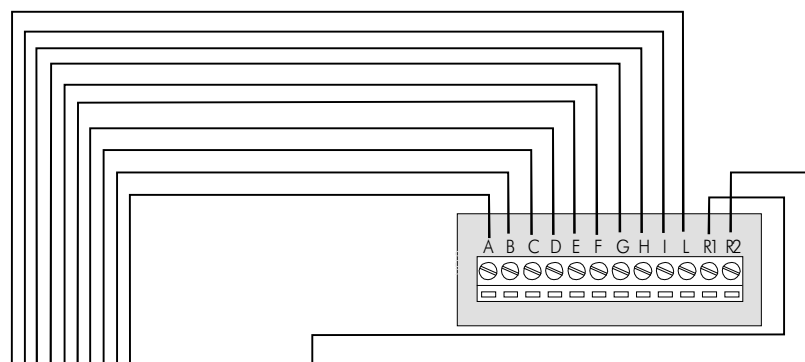
**BATTERIES D'URGENCE**  
12V-6Ah - EXCLUS

NOTBATTERIEN 12V-6Ah  
AUSGESCHLOSSEN

**BATERIAS DE EMERGENCIA**  
12V-6Ah EXCLUIDAS

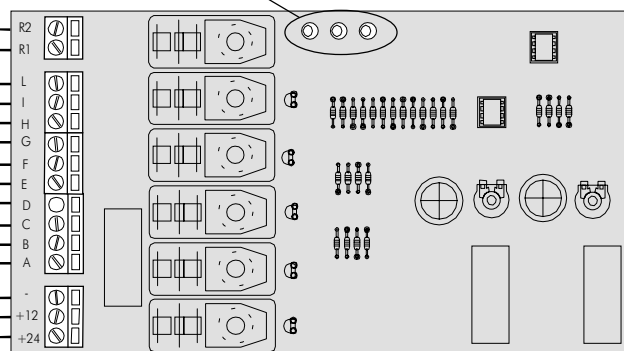
**COLLEGAMENTI ELETTRICI AL QUADRO**  
*ELECTRICAL CONNECTIONS TO CONTROL PANEL*  
**BRANCHEMENTS ÉLECTRIQUES À L'ARMOIRE**  
*ELEKTRISCHE ANSCHLÜSSE SCHALTTAFEL*  
**CONEXIONES ELECTRICAS AL CUADRO**

# ZL19 - ZL19A



**SCHEDA BASE ZL19/ZL19A**  
**ZL19/ZL19A MOTHERBOARD**  
**CARTE BASE ZL19/ZL19A**  
**GRUNDPLATINE ZL19/ZL19A**  
**TARJETA BASE ZL19/ZL19A**

LED	VERDE	Segnalazione tensione presente
	<b>GIALLO</b>	<b>Segnalazione alimentazione batterie di emergenza</b>
	<b>ROSSO</b>	<b>Segnalazione batterie di emergenza scariche</b>
	<i>GREEN</i>	<i>Signals presence of line voltage</i>
	<i>YELLOW</i>	<i>Signals that system is running on emergency batteries</i>
	<i>RED</i>	<i>Signals that emergency batteries are discharged</i>
	<b>VERT</b>	<b>Signalisation présence tension de ligne</b>
	<b>JAUNE</b>	<b>Signalisation alimentation par batteries d'urgence</b>
	<b>ROUGE</b>	<b>Signalisation batteries d'urgence déchargées</b>
	<i>GRÜNE</i>	<i>Anzeige Netzstromversorgung</i>
	<i>GELBE</i>	<i>Anzeige Notbatterieversorgung</i>
	<i>ROTE</i>	<i>Anzeige Notbatterien erschöpft</i>
	<b>VERDE</b>	<b>Señal tensión de línea presente</b>
	<b>AMARILLO</b>	<b>Señal alimentación baterías de emergencia</b>
	<b>ROJO</b>	<b>Señal baterías de emergencia descargadas</b>



**SCHEDA BASE LB18**  
**LB18 MOTHERBOARD**  
**CARTE BASE LB18**  
**GRUNDPLATINE LB18**  
**TARJETA BASE LB18**

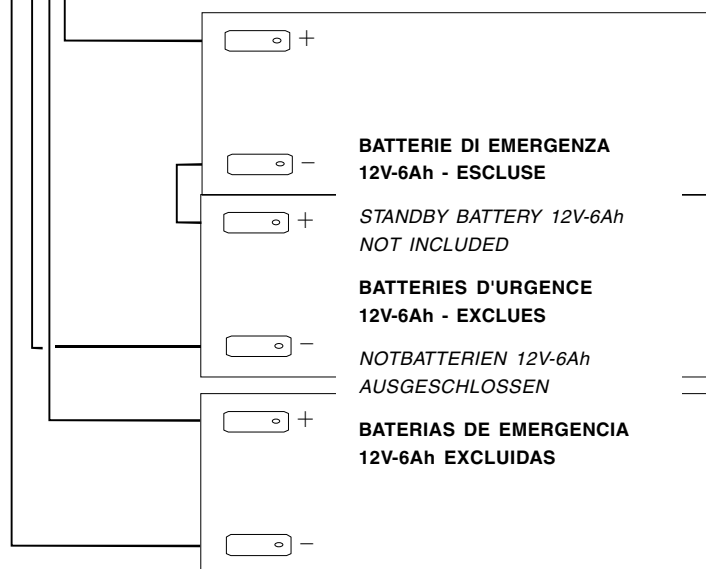
**NOTA: La sezione dei fili di collegamento non deve essere inferiore di 1.5 mm<sup>2</sup>**

*NOTE: The cross-sectional area of the connecting leads must be at least 1.5 mm<sup>2</sup>*

**REMARQUE: La section des fils de branchement ne doit pas être inférieure à 1.5 mm<sup>2</sup>**

*HINWEIS: die Anschlußdrähte müssen einen Mindestquerschnitt von 1.5 mm aufweisen.*

**NOTA: La sección de los hilos de conexión no debe ser inferior a 1.5 mm<sup>2</sup>**



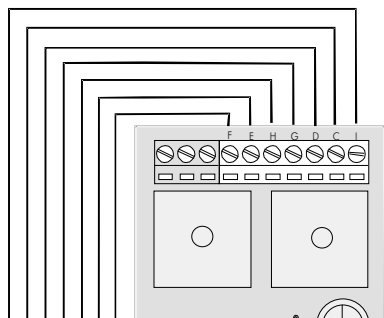
**COLLEGAMENTI ELETRICALI QUADRO**

ELECTRICAL CONNECTIONS TO ELECTRICAL CABINET

BRANCHEMENTS ÉLECTRIQUES À L'ARMOIRE

ELEKTRISCHE ANSCHLÜSSE SCHALTTAFEL

CONEXIONES ELECTRICAS AL CUADRO

**ZL14****MORSETTIERA QUADRO ZL14**

ZL14 TERMINAL BLOCK PANEL

**PLAQUE À BORNE AEMOIRE ZL14**

KLEMMENLEISTE SCHALTTAFEL ZL14

**CAJA DE BORNE CUADRO ZL14****NOTA: La sezione dei fili di collegamento non deve essere inferiore di 1.5 mm<sup>2</sup>***NOTE: The cross-sectional area of the connecting leads must be at least 1.5 mm<sup>2</sup>***REMARQUE: La section des fils de branchement ne doit pas être inférieure à 1.5 mm<sup>2</sup>***HINWEIS: die Anschlußdrähte müssen einen Mindestquerschnitt von 1.5 mm aufweisen.***NOTA: La sección de los hilos de conexión no debe ser inferior a 1.5 mm<sup>2</sup>****SCHEMA BASE LB18**

LB18 MOTHERBOARD

**CARTE BASE LB18**

GRUNDPLATINE LB18

**TARJETA BASE LB18****LED VERDE** Segnalazione tensione presente**LED GIALLO** Segnalazione alimentazione batterie di emergenza**LED ROSSO** Segnalazione batterie di emergenza scariche

GREEN LED Signals presence of line voltage

YELLOW LED Signals that system is running on emergency batteries

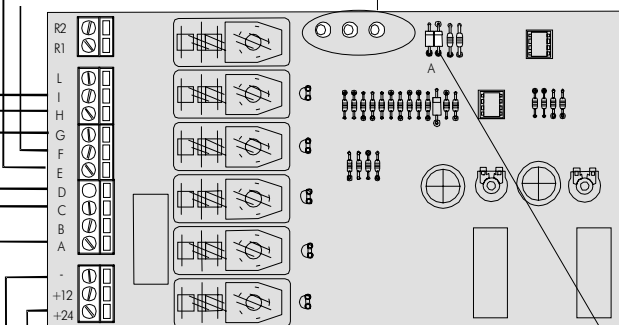
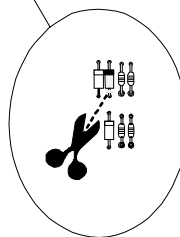
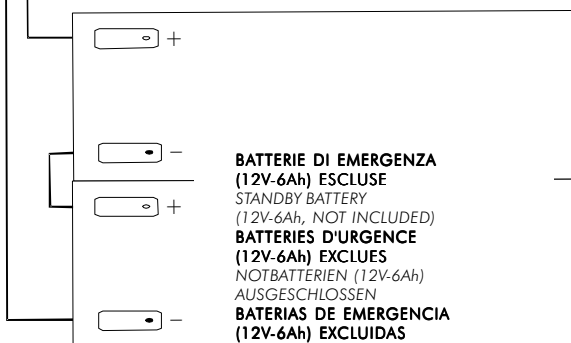
RED LED Signals that emergency batteries are discharged

**LED VERT** Signalisation présence tension de ligne**LED JAUNE** Signalisation alimentation par batteries d'urgence**LED ROUGE** Signalisation batteries d'urgence déchargées

GRÜNE LED Anzeige Netzstromversorgung

GELBE LED Anzeige Notbatterieversorgung

ROTE LED Anzeige Notbatterien erschöpft

**LED VERDE** Señal tensión de línea presente**LED AMARILLO** Señal alimentación baterías de emergencia**LED ROJO** Señal baterías de emergencia descargadas**- I morsetti R1-R2 della centralina carica batterie non vanno collegati.****- Tagliare il diodo A indicato sulla stessa scheda.***- Terminals R1-R2 on battery charger unit are left unconnected**- Cut diode A indicated on charger unit.***- Il ne faut pas brancher les bornes R1-R2 du boîtier chargeur de batteries****- Couper la diode A indiquée sur ce même boîtier.***- Die Klemmen R1-R2 der Batterieaufladeplatine sind nicht anzuschließen**- Die auf dieser Platine befindliche und gekennzeichnete Diode A abtrennen.***- No hay que conectar los bornes R1-R2 de la central carga baterías.****- Eliminar el diodo A indicado en la central.**

Tutti i dati sono stati controllati con la massima cura. Non ci assumiamo comunque alcuna responsabilità per eventuali errori od omissioni.

All data checked with the maximum care. However, no liability is accepted for any error or omission.

Toutes les données ont été contrôlées très soigneusement. Nous n'assumons de toute façon aucune responsabilité pour les erreurs ou omissions éventuelles.

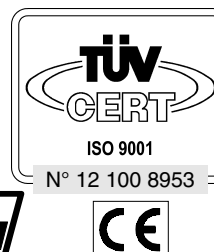
Die Daten wurden mit höchster Sorgfalt geprüft. Für eventuelle Fehler oder Auslassungen übernehmen wir keine Haftung.

Todos los datos se han controlado con la máxima atención. No obstante no nos responsabilizamos de los posibles errores u omisiones.



<b>ITALIA</b>	<b>ESPAÑA</b>
<b>CAME CANCELLI AUTOMATICI S.P.A.</b>	<b>CAME AUTOMATISMOS S.A.</b>
Via MARTIRI DELLA LIBERTÀ, 15 31030 DOSSON DI CASIER TREVISO	C/JUAN DE MARIANA, 17 28045 MADRID
<b>ITALIA</b>	<b>DEUTSCHLAND</b>
<b>CAME SUD S.R.L.</b>	<b>CAME GMBH</b>
Via FERRANTE IMPARATO, 198 CM2 LOTTO A/7 80146 NAPOLI	BERGSTRASSE, 17/1 70825 KORNTAL STUTTGART
<b>FRANCE</b>	<b>DEUTSCHLAND</b>
<b>CAME FRANCE S.A.</b>	<b>CAME GMBH</b>
7 RUE DES HARAS 92737 NANTERRE CEDEX PARIS	AKAZIENSTRASSE, 9 16356 SEEFELD BERLIN

internet  
www.came.it  
e-mail  
info@came.it



ASSISTENZA TECNICA  
**NUMERO VERDE**  
**800-295830**

