

SERIE Z | Z SERIES | SÉRIE Z | BAUREIHE Z | SERIE Z



Documentazione
Tecnica

M45

rev. 3.0

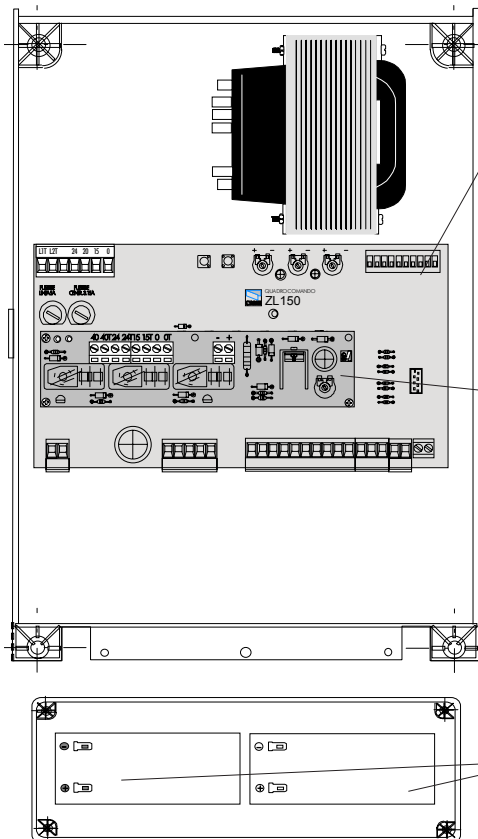
11/2002

© CAME
CANCELLI
AUTOMATICI

319M45

LB54

COLLEGAMENTO SCHEDA CARICABATTERIE AL QUADRO ZL150 / ZL160 - CONNECTION BATTERY CHARGER BOARD TO THE ZL150 / ZL160 BOARD - BRANCHEMENT CARTE CHARGEUR DE BATTERIES AU TABLEAU ZL150 / ZL160 - ANSCHLIESSEN DER KARTE VOM BATTERIELADEGERÄT AN DIE STEUERUNG ZL150 / ZL160 - CONEXIÓN DE LA TARJETA CARGADOR DE BATERÍAS AL CUADRO ZL150 / ZL160

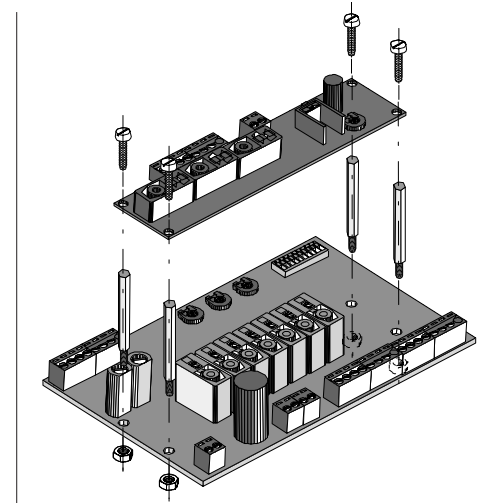


Scheda base ZL150/160
ZL150/160 Motherboard
Carte base ZL150/160
Grundplatine ZL150/160
Tarjeta base ZL150/160

Scheda LB54
LB54 Motherboard
Carte LB54
Platine LB54
Tarjeta LB54

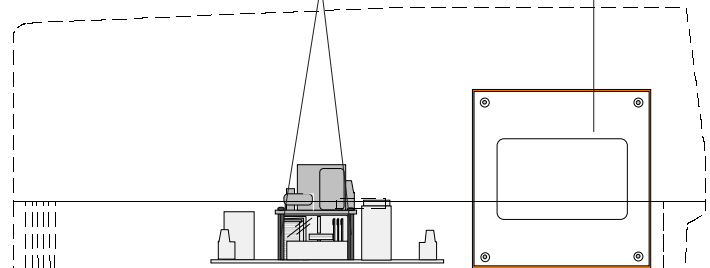
2 batterie di emergenza 12V - 1,2Ah (ESCLUSE)
2 emergency batteries 12V - 1,2Ah (excluded)
2 batteries d'urgence 12V - 1,2Ah (exclues)
2 Notbatterien 12V - 1,2A (nicht mitgeliefert)
2 baterías de emergencia 12V - 1,2Ah (excluidas)

Contenitore supplementare per batteire
Additional container for batteries
Boîtier supplémentaire pour batteries
Zusatzgehäuse für Batterien
Caja suplementaria para baterías



Distanziali
Spacers
Supports
Distanzstücken
Distanciadores

Trasformatore
Transformer
Transformateur
Transformator
Trasformador



- Fissare la scheda LB54 sopra la scheda base ZL150 o ZL160 con distanziali in dotazione.

- Collegare la scheda LB54 come da schema pagina 4.

- Fissare le batterie in un contenitore supplementare.

- Collegare le batterie alla scheda LB54, con i cavi in dotazione.

Nota: effettuare le operazioni in assenza di tensione.

- Fit the LB54 board above the motherboard ZL150 or ZL160 with the spacers provided.

- Connect the LB54 board as in the diagram on page 4.

- Fit the batteries in an additional container.

Connect the batteries to the LB54 board, with the cables provided

NB: carry out the operations without electric power supply.

- Fixer la carte LB54 sur la carte de base ZL150 ou ZL160 avec les entretoises fournies de série.

- Brancher la carte LB54 comme d'après le schéma à la page 4.

- Fixer les batteries dans un boîtier supplémentaire.

- Brancher les batteries à la carte LB54 avec les câbles fournis de série.

Note: couper le courant pour effectuer ces opérations.

- Die Karte LB54 über der Grundkarte ZL150 oder ZL160 befestigen und dazu die mitgelieferten Abstandhalter verwenden.

- Die Karte LB54 gemäß Schaltplan auf S. 4 anschließen.

- Die Batterien im Zusatzgehäuse unterbringen.

- Die Batterien mit den mitgelieferten Kabeln an die Karte LB54 anschließen.

Hinweis: Vor dem Anschließen der Karte muß der Strom abgeschaltet werden!

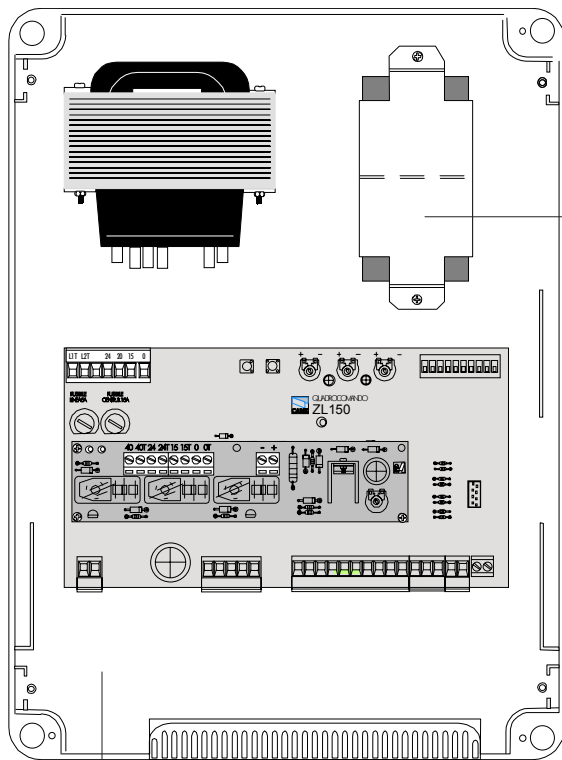
- Fije la tarjeta LB54 encima de la tarjeta base ZL150 o ZL160 con los espaciadores suministrados de serie.

- Conecte la tarjeta LB54 como muestra el esquema de la página 4.

- Fije las baterías en una caja suplementaria.

- Conecte las baterías a la tarjeta LB54 con los cables suministrados.

Nota: efectúe las operaciones con la tensión desconectada.



Contenitore (Cod.119RIR156)

Container (Code 119RIR156)

Boîtier (Code 119RIR156)

Gehäuse (Cod.119RIR156)

Caja (Cód. 119RIR156)

In alternativa, smontare la scheda base e il trasformatore dal contenitore ZL150 / ZL160 e montare il tutto nel contenitore 119RIR156 comprese le batterie fissandole con la staffa portabatterie (Cod.119RIE098).

Alternatively, disassemble the motherboard and the transformer from the ZL150 or ZL160 container and install the whole thing in the 119RIR156 container including the batteries by fixing them with the battery-holder bracket (Code 119RIE098).

Autre possibilité: enlever la carte de base et le transformateur du boîtier ZL150 / ZL160 et monter le tout dans le boîtier 119RIR156, y compris les batteries qu'il faut fixer à la bride porte-batteries (Code 119RIE098).

Als Alternative dazu können die Grundkarte und der Trafo aus dem Gehäuse ZL150 oder ZL160 ausgebaut und alles einschließlich Batterien im Gehäuse 119RIR156 montiert werden. Die Batterien dazu mit dem Batteriehalter (Cod. 119RIE098) befestigen.

Como alternativa, desmonte la tarjeta base y el transformador de la caja ZL150 / ZL160 y monte todo en la caja 119RIR156 incluidas las baterías con el soporte portabaterías (Cód.119RIE098).

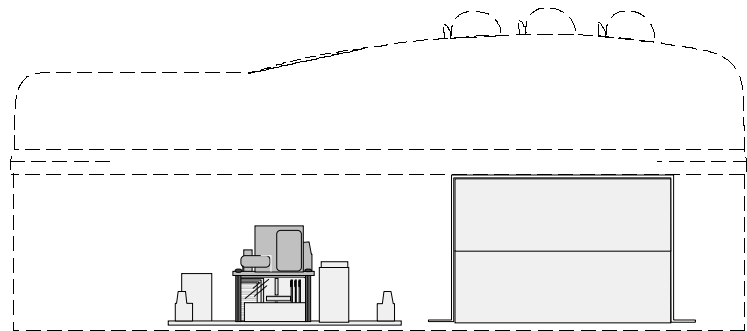
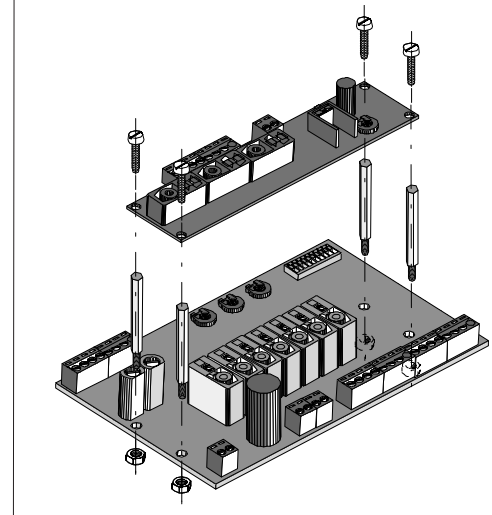
Staffa portabatterie (Cod. 119RIE098)

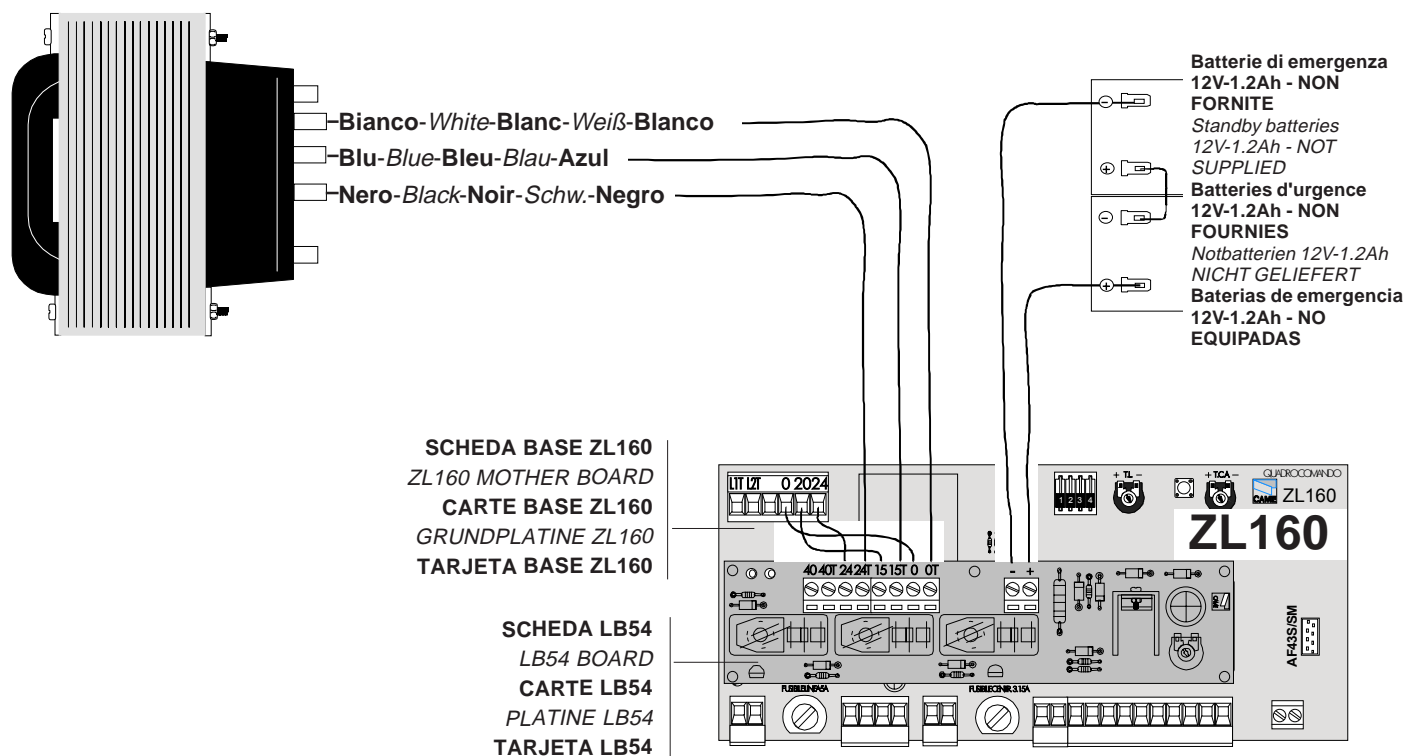
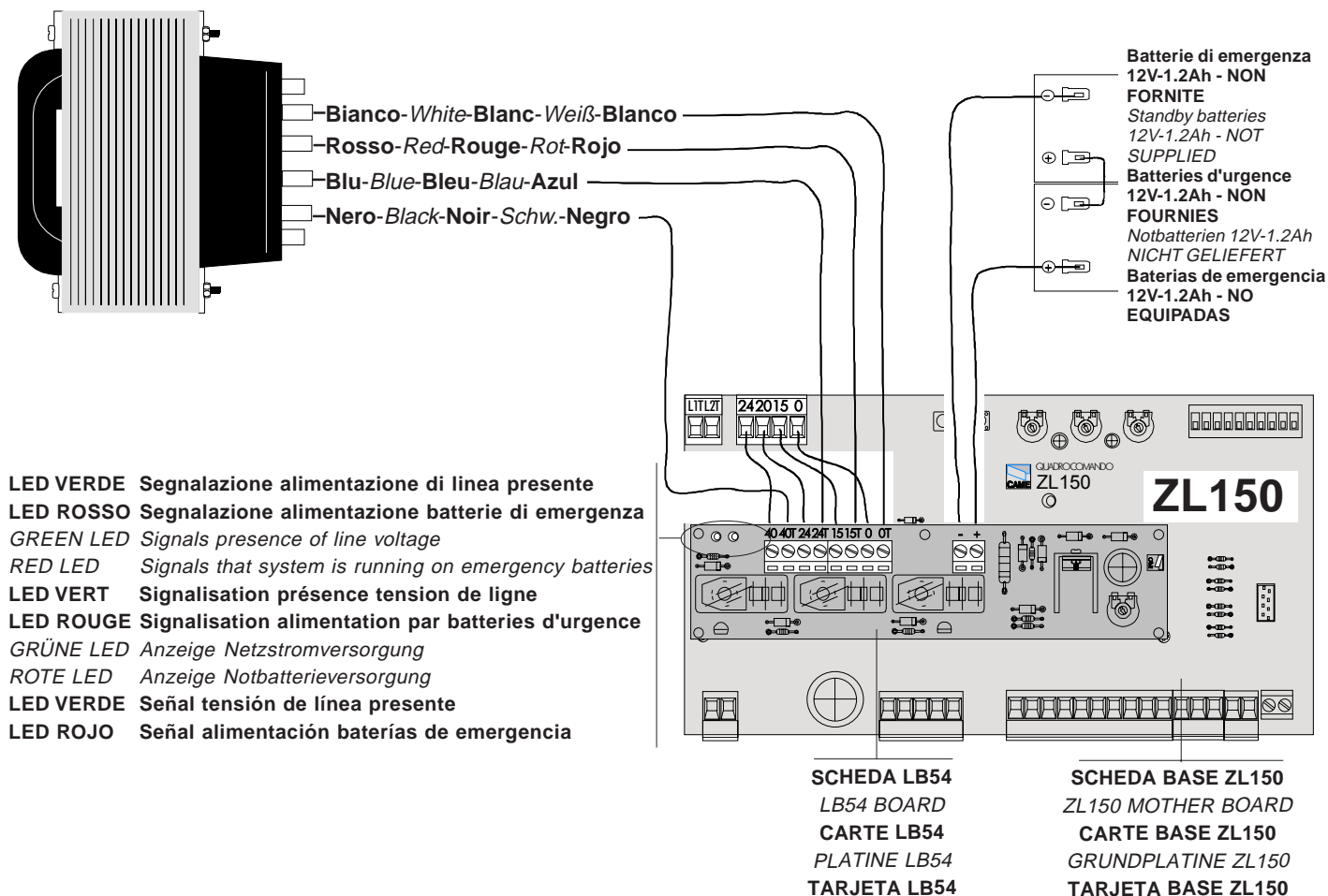
Battery holder (Code 119RIE098)

Etrier porte-batteries (Code 119RIE098)

Batterienhalterung (Cod. 119RIE098)

Estribo porta-baterías (Cód. 119RIE098)





Tutti i dati sono stati controllati con la massima cura. Non ci assumiamo comunque alcuna responsabilità per eventuali errori od omissioni.

All data checked with the maximum care. However, no liability is accepted for any error or omission.

Toutes les données ont été contrôlées très soigneusement. Nous n'assumons de toute façon aucune responsabilité pour les erreurs ou omissions éventuelles.

Die Daten wurden mit höchster Sorgfalt geprüft. Für eventuelle Fehler oder Auslassungen übernehmen wir keine Haftung.

Todos los datos se han controlado con la máxima atención. No obstante no nos responsabilizamos de los posibles errores u omisiones.



®ASSISTENZA TECNICA
NUMERO VERDE
↓ 800 295830
WEB
www.came.it
E-MAIL
info@came.it



CAME LOMBARDIA S.R.L. COLOGNO M. (MI) ↓
(+39) 02 26708293 ☎ (+39) 02 25490288

CAME SUD S.R.L. NAPOLI ↓
↓ (+39) 081 7524455 ☎ (+39) 081 7529109

CAME (AMERICA) L.L.C. MIAMI (FL) ↓
↓ (+1) 305 5930227 ☎ (+1) 305 5939823

CAME AUTOMATISMO S.A. MADRID ↓
↓ (+34) 091 5285009 ☎ (+34) 091 4685442

CAME BELGIUM LESSINES ↓
(+32) 068 333014 ☎ (+32) 068 338019

CAME FRANCE S.A. NANTERRE CEDEX (PARIS) ↓
(+33) 01 46130505 ☎ (+33) 01 46130500

CAME GMBH KORNTAL BEI (STUTTGART) ↓
(+49) 07 11839590 ☎ (+49) 07 118395925

CAME GMBH SEEFELD BEI (BERLIN) ↓
(+49) 03 33988390 ☎ (+49) 03 339885508

CAME PL SP.ZO.O WARSZAWA ↓
(+48) 022 8365076 ☎ (+48) 022 8369920

CAME UNITED KINGDOM LTD NOTTINGHAM ↓
(+44) 0115 9210430 ☎ (+44) 0115 9210431

CAME CANCELLI AUTOMATICI S.P.A.
DOSSON DI CASIER (TREVISO)

↓ (+39) 0422 4940 ☎ (+39) 0422 4941