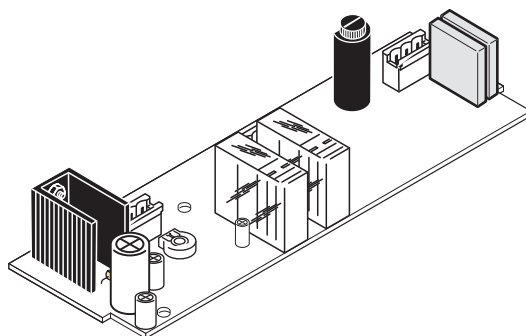




*CARTE CHARGEUR DE BATTERIE POUR ARMOIRE DE
COMMANDE ZL90 ET ZN2*

LB90



MANUEL D'INSTALLATION

“CONSIGNES DE SÉCURITÉ IMPORTANTES POUR LE MONTAGE”

“ATTENTION: UN MONTAGE INCORRECT PEUT PROVOQUER DE GRAVES DOMMAGES, SUIVRE TOUTES LES INSTRUCTIONS DE MONTAGE”

“CE MANUEL EST DESTINÉ EXCLUSIVEMENT AUX INSTALLATEURS PROFESSIONNELS OU AU PERSONNEL AUTORISÉ”.

1 Légende des symboles



Ce symbole signale les parties à lire attentivement.



Ce symbole signale les parties concernant la sécurité.

2 Destination d'utilisation

La carte chargeur de batterie LB90 a été conçue comme dispositif de secours pour les cartes électroniques ZL90 et ZN2.



Il est interdit d'effectuer toute utilisation différente des utilisations indiquées ci-dessus ou de procéder à des installations sans respecter les indications de ce manuel.

3 Normes de référence

Le produit en objet est conforme aux normes suivantes : voir déclaration de conformité.

4 Description

Carte pour le fonctionnement de secours des motoréducteurs en 24V d.c. et la charge des batteries.

Le produit a été conçu et fabriqué par CAME CANCELLI AUTOMATICI S.p.A. Il est garanti 24 mois, sauf en cas d'altérations.

4.1 Donnée techniques

Absorption au repos avec tension linéaire: 150 mA

Absorption au repos avec fonctionnement avec batteries: 75 mA

Tension de charge = 27V

Tension d'alimentation: 24V

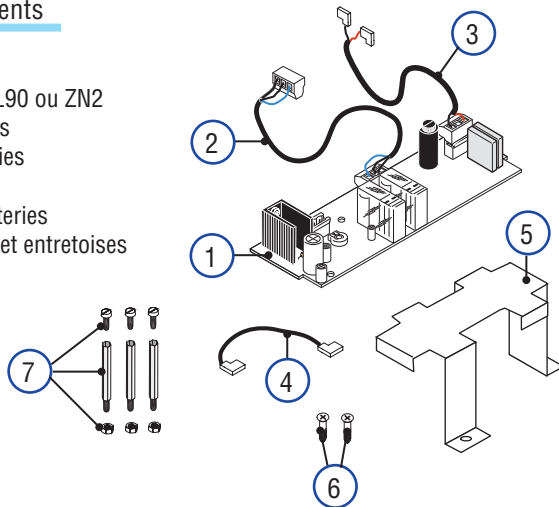
Courant de charge = 150 mA Max.



Les données et les indications fournies dans ce catalogue peuvent subir des modifications à tout moment sans avis préalable de la part de CAME Cancelli automatici s.p.a.

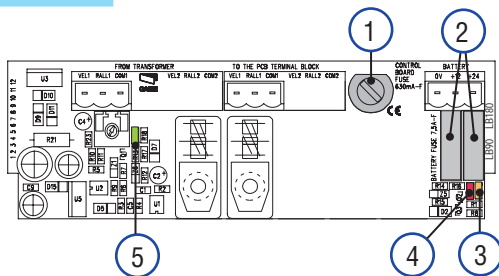
4.2 Description des éléments

- 1) Carte LB90
- 2) Câble connexion à la carte ZL90 ou ZN2
- 3) Câble connexion aux batteries
- 4) Câble connexion entre batteries
- 5) Étrier porte-batteries
- 6) Vis de fixation étrier porte-batteries
- 7) Vis et écrous de fixation carte et entretoises



4.3 Composants principaux carte LB90

- 1) Fusible carte 630 mA
- 2) Fusibles batteries 7,5 A
- 3) Led jaune : fonctionnement avec batteries
- 4) Led rouge : batteries déchargées
- 5) Led vert : présence de tension linéaire



5 Installation

5.1 Contrôles préliminaires

⚠ Avant de connecter ou de déconnecter la carte, coupez chaque fois le courant de la ligne de l'installation et débranchez les batteries.

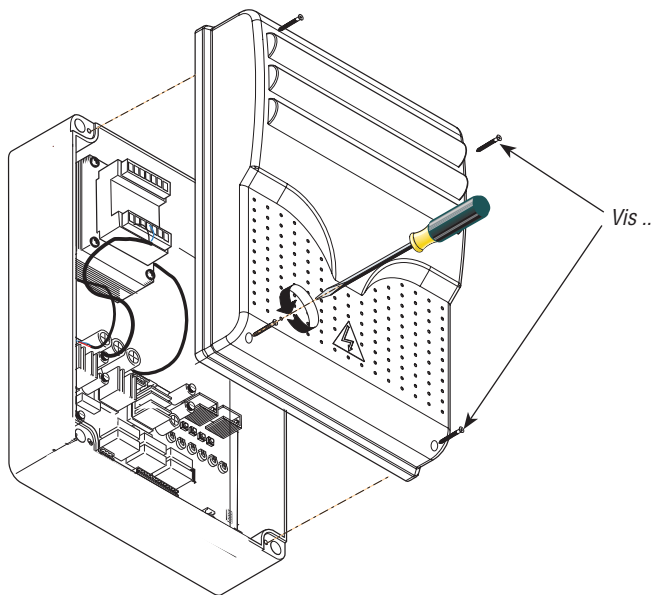
5.2 Outils et matériel

S'assurer d'avoir les outils et le matériel nécessaire pour effectuer le montage de l'automatisme en toute sécurité et conformément aux normes en vigueur. Ci-après quelques dessins comme exemple.

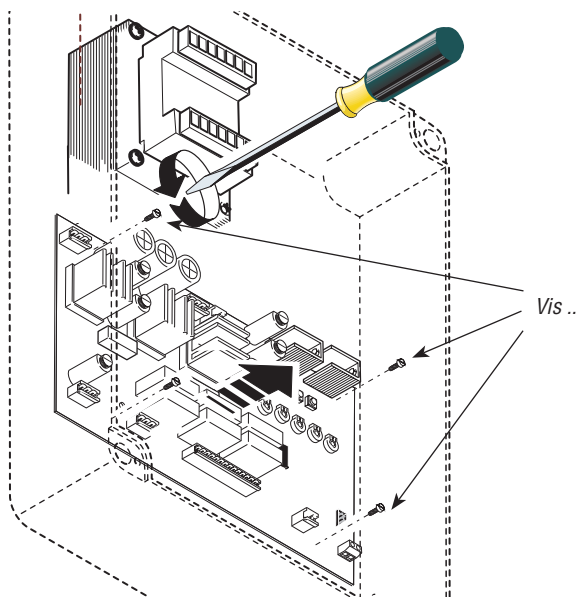


5.3 Montage et connexion électrique à l'armoire ZL90

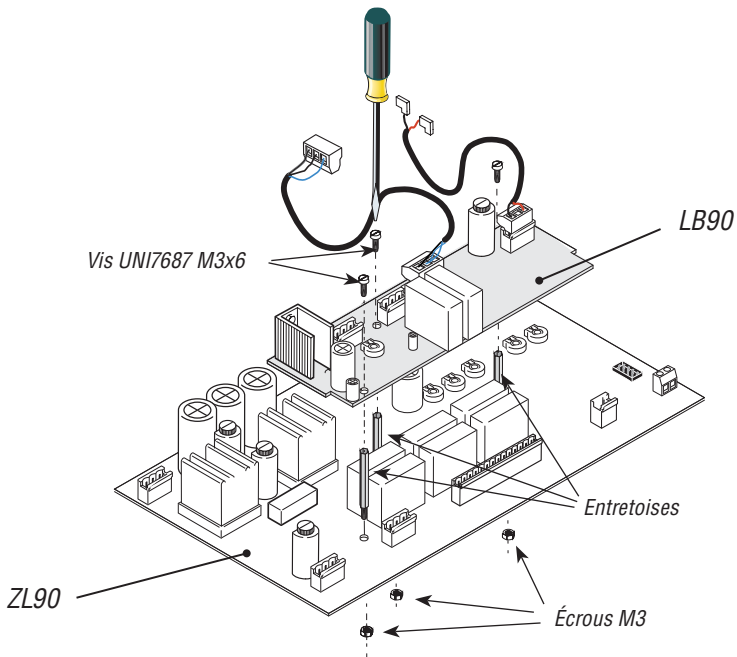
- Prélevez le couvercle du boîtier.



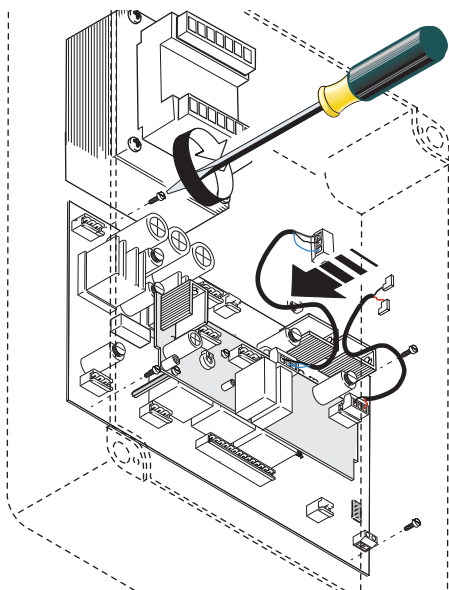
- Prélevez la carte ZL90 en dévissant les quatre vis.



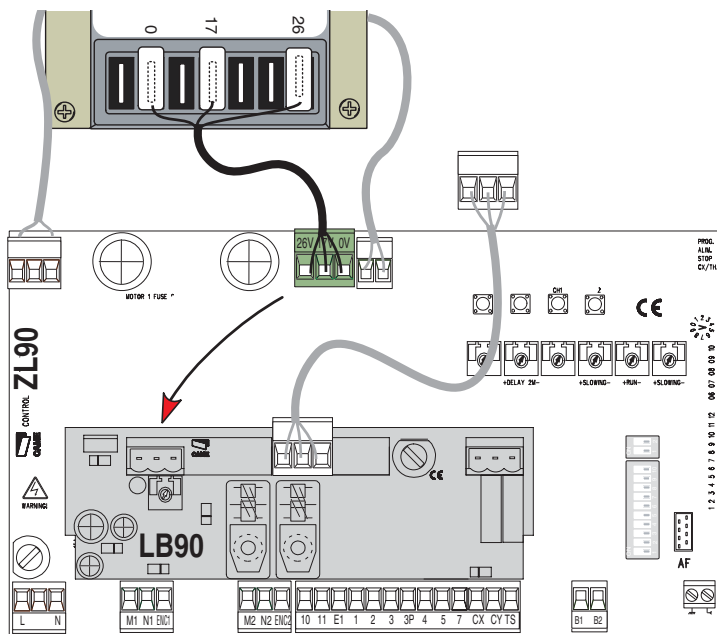
- Fixez la carte LB90 à la carte électronique sur les trous prévus pour le fixage en utilisant les entretoises, vis et écrous fournis à cet effet.



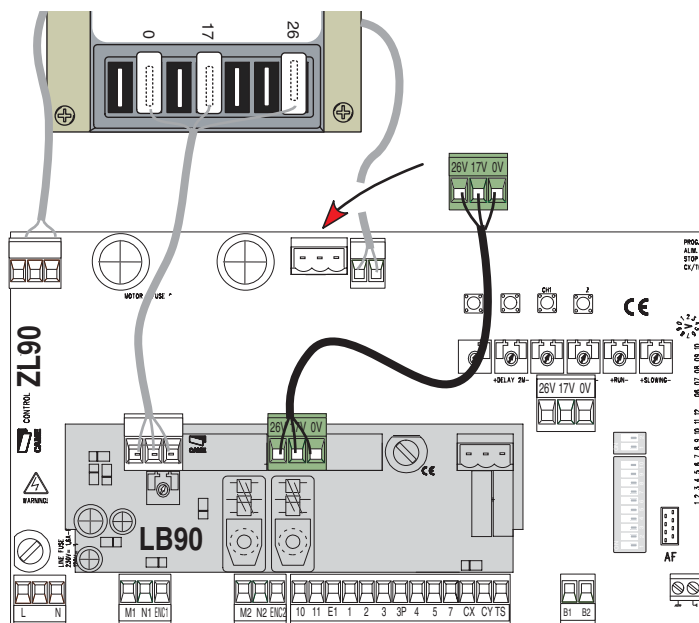
- Fixez la carte ZL90 dans le boîtier.



- Prélevez la plaque à bornes du transformateur de la carte électronique ZL90 et introduisez-la dans le branchement libre ((VELL1-RALL1-COM1 from transformer) de la carte LB90.

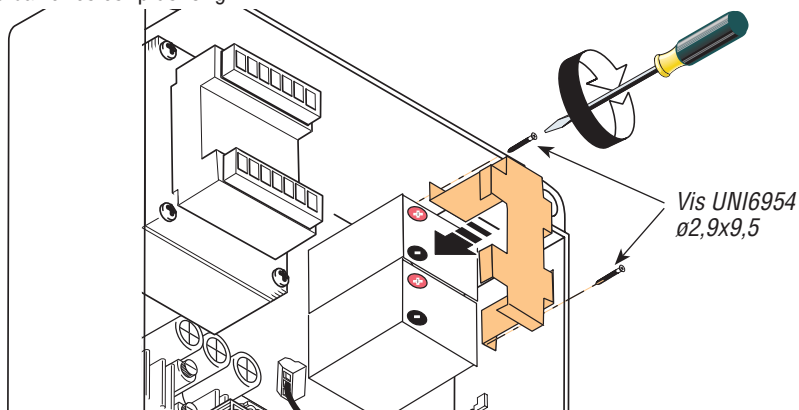


- Connectez les cartes en introduisant le câble équipé de plaque à bornes de la carte LB90 sur le branchement libre de la plaque de la carte ZL90.

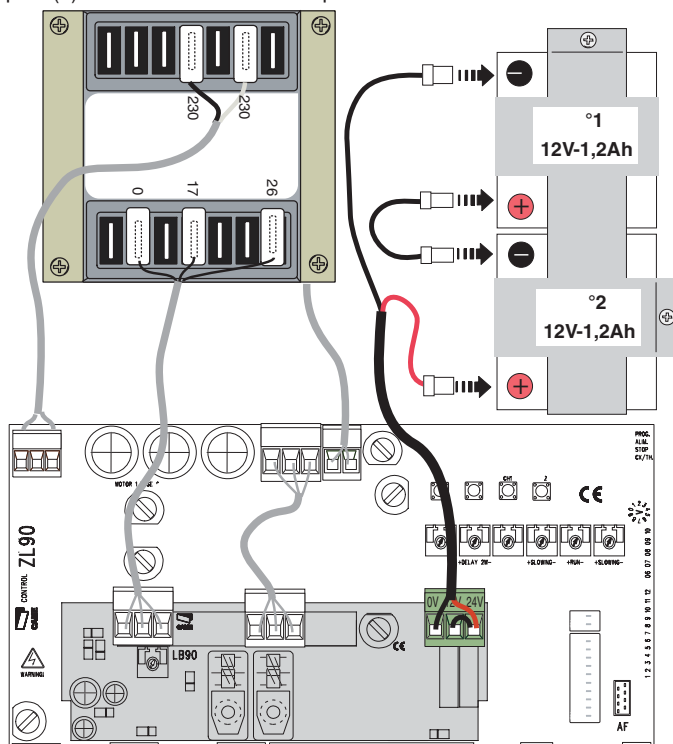


- Introduisez les batteries de **12V-1,2Ah** (non fournies) dans le boîtier, fixez-les avec l'étrier et les vis autotaradeuses.

Remarque : les batteries de 12V-1,2Ah, alimentent les motoréducteurs pour une seule manœuvre de secours. Pour avoir un nombre supérieur de manœuvres, il faut installer des batteries de 7Ah sur un boîtier extérieur. Par conséquent le temps nécessaire pour la charge des batteries est plus long.



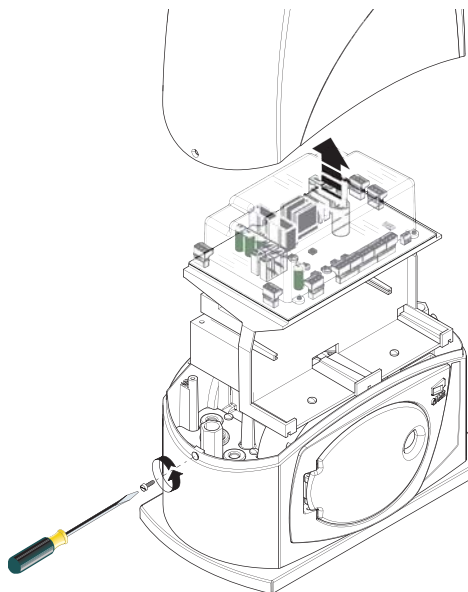
- Connectez la carte LB90 aux batteries en utilisant le câble avec les connecteurs fournis. Enfichez le connecteur avec le fil noir au pôle (-) dans une des deux batteries et le connecteur avec le fil rouge au pôle (+) de l'autre. Connectez les pôles libres avec le câble connexion entre batteries fourni.



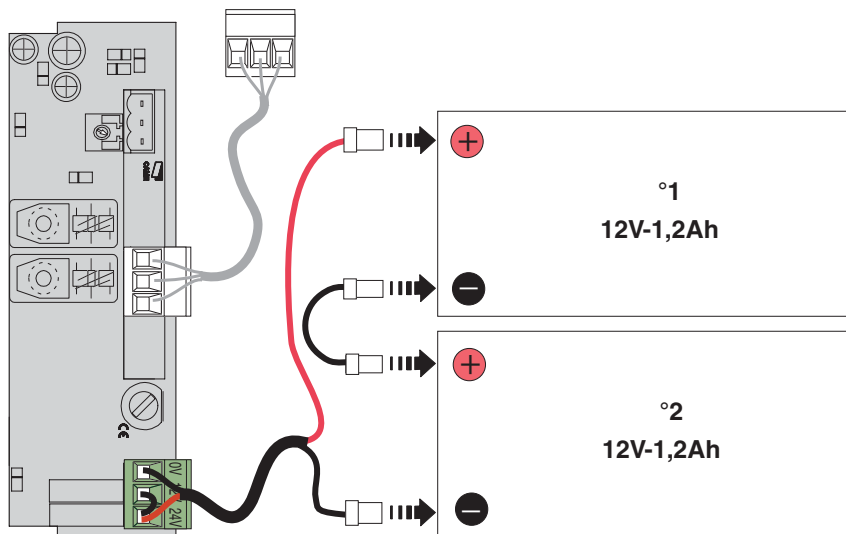
- Avant d'alimenter l'équipement, fixez le couvercle de protection.

5.3 Montage et connexion électrique à l'armoire ZN2

- Prélevez le couvercle du motoréducteur.

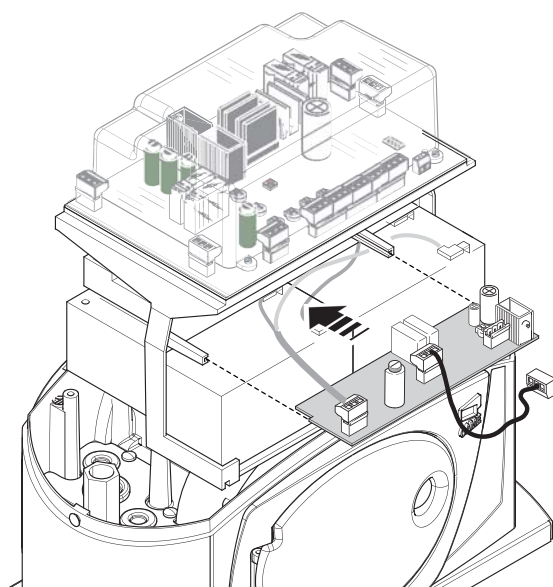
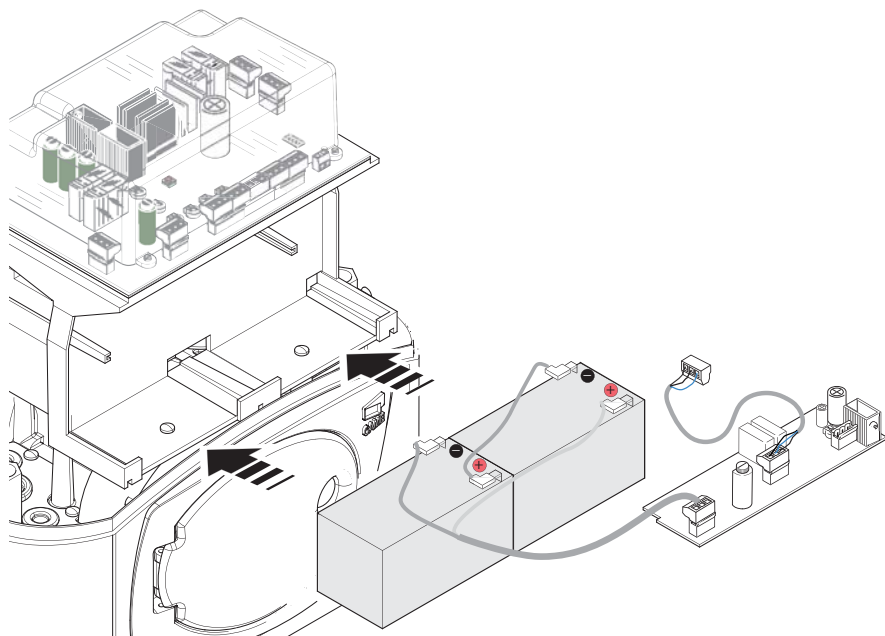


- Connectez la carte LB90 aux batteries (non fournies) en utilisant le câble avec les connecteurs fournis. Enfichez le connecteur avec le fil noir au pôle (-) dans une des deux batteries et le connecteur avec le fil rouge au pôle (+) de l'autre. Connectez les pôles libres avec le câble de connexion entre batteries fourni.

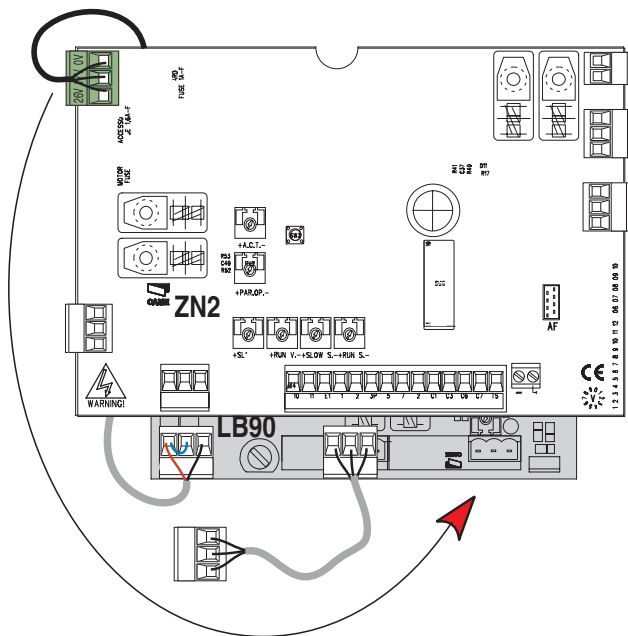


Les données et les indications fournies dans ce catalogue peuvent subir des modifications à tout moment sans avis préalable de la part de CAME Cancelli automatici s.p.a.

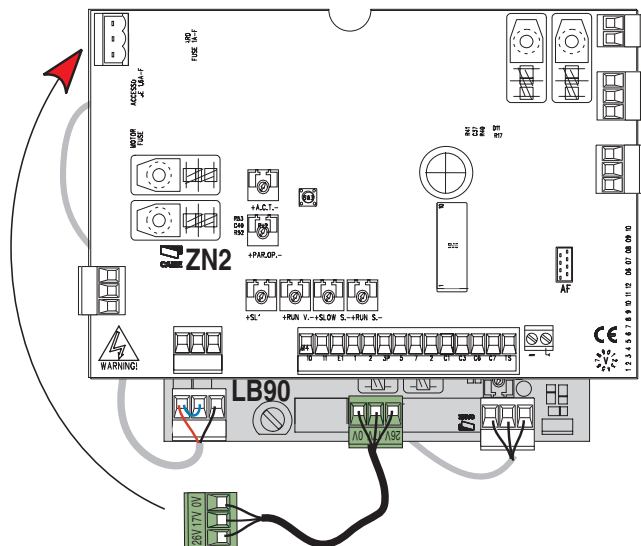
- Pour opérer plus facilement, disposez les batteries dans le support porte-batteries et ensuite la carte LB 90.



- Prélevez la plaque à bornes (26V-17V-0V) du transformateur de la carte électronique ZN2 et introduisez-la dans le branchement libre (VELL1-RALL1-COM1 from transformer) de la carte LB90.





- Connectez les cartes en introduisant le câble équipé de plaque à bornes de la carte LB 90 sur le branchement libre de la plaque de la carte ZN2.



- Avant d'alimenter l'équipement, fixez le couvercle de protection.

6 Démolition et élimination

 Nos produits sont constitués de différents types de matériaux. La plupart d'entre eux (aluminium, plastique, fer et câbles électriques) sont assimilables aux déchets solides urbains. Ils peuvent donc être recyclés en les triant et en les portant dans un des centres spécialisés pour le ramassage des déchets.

 Par contre, les autres composants (cartes électroniques, piles des radiocommandes, etc.) peuvent contenir des substances polluantes. Il faut donc les confier aux sociétés chargées du traitement et de l'élimination des déchets.

7 Déclaration du fabricant



DECLARATION DU FABRICANT

Aux termes de la disposition de l'Annexe II B de la Directive Machines 98/37/CE



CAME Cancelli Automatici S.p.A.
via Martiri della Libertà, 15
31030 Dosson di Casier - Treviso - ITALY
tel (+39) 0422 4940 - fax (+39) 0422 4941
internet: www.came.it - e-mail: info@came.it

EN 13241-1 EN 12635 EN 61000-6-2
EN 12453 EN 12978 EN 61000-6-3
EN 12445 EN 60335-1 EN 60204-1

Déclare sous sa responsabilité, que les produits suivants pour l'automation de portails et portes de garage, ainsi dénommés :

LB90

... sont conformes aux conditions nécessaires et aux dispositions appropriées, fixées par les Directives suivantes et aux articles applicables des Réglementations de référence indiqués ci-après.

98/37/CE - 98/79/CE	DIRECTIVE MACHINES
98/336/CEE - 92/31/CEE	DIRECTIVE COMPATIBILITÉ ELECTROMAGNÉTIQUE
73/23/CEE - 93/68/CE	DIRECTIVE BASSE TENSION
89/106/CEE	DIRECTIVE MATÉRIAUX DE CONSTRUCTION

AVIS IMPORTANT !

Il est interdit de mettre en service le/les produit/s, objet de cette déclaration, avant de les incorporer à l'installation et/ou de terminer le montage de cette dernière, conformément aux dispositions de la Directive Machines 98/37/CE.

ADMINISTRATEUR DÉLÉGUÉ
Monsieur Andrea Menuzzo

Code de référence pour demander une copie conforme à l'original: **DDF B FR A001d**

CAME FRANCE S.A.
7 RUE DES HARAS
92737 NANTERRE CEDEX
PARIS - FRANCE

Tel 0033 1 46.13.05.05
Fax 0033 1 46.13.05.00

