



**CARDIN ELETTRONICA spa**  
 Via del lavoro, 73 – Z.I. Cimavilla 31013 Codognè (TV) Italy  
 Tel.: (+39) 04 38 40 40 11  
 Fax: (+39) 04 38 40 18 31  
 e-mail (Italy): sales.office.it@cardin.it  
 e-mail (Europe): sales.office@cardin.it  
 http: www.cardin.it

| SERIAL NUMBER  | SERIES | MODEL | DATE       |
|--|--------|-------|------------|
| ZVL479.00  | SW     | 01    | 01-08-2005 |
| This product has been tried and tested in the manufacturer's laboratory, during the installation of the product follow the supplied indications carefully. |        |       |            |

**ITALIANO**

**SENSORE VENTO**

**Descrizione**

Il sensore vento è un'apparecchiatura di rilevazione, con connessione via filo a sistemi automatici di azionamento di tende da sole e tapparelle. Tale applicazione permette l'azionamento automatico dell'avvolgibile al superamento della velocità di vento impostata.

**Possibilità d'impiego**

L'apparecchiatura può essere utilizzata su tutti i dispositivi elettronici che prevedano un ingresso per la funzione "anemometro" a contatto puro. Nella rotazione della girante si ha l'alternanza di apertura / chiusura del contatto. La selezione della velocità del vento alla quale intervenire viene fatta sulla centralina che controlla il motore.

**Gamma prodotti**

**SW01** Corpo anemometro

**Descrizione tecnica**

L'apparecchiatura è alloggiata in un contenitore antiurto e antiacqua dotato di un pratico e sicuro sistema di fissaggio con staffa a "regolazione fine" di posizione. La girante che rileva la velocità del vento è montata su di un cuscinetto a sfera in acciaio inox ad alta scorrevolezza.

**Installazione (fig. 1)**

Predisporre il collegamento, in base alla struttura architettonica e al posizionamento della tenda da proteggere, tenendo conto che il sensore deve trovarsi nelle condizioni migliori per attuare la rilevazione; evitare quindi angoli, sporti troppo accentuati e zone d'ombra.

- Fissare la base a parete nella zona prescelta. (fig. 1a)
- Applicare il corpo sensore alla staffa dopo aver passato il cavo attraverso la sede prevista (fig. 1b).
- Inserire l'apposita vite di rotazione "A" (fig. 1b).
- Ruotando il corpo sullo snodo a "regolazione fine" stringere leggermente la vite fino ad individuare l'esatta posizione del sensore (perfetta messa in bolla), quindi stringere del tutto la vite fino a bloccare lo snodo.

**Funzionamento**

L'apparecchiatura è stata realizzata per essere applicata su radioprogrammatori CARDIN con ingresso per anemometro. Il collegamento avviene direttamente sul radioprogrammatore ed è da effettuarsi prima della sua programmazione.

**DATI TECNICI**

- tensione max..... 30 Vac/dc
- corrente max ..... 20 mA
- contenitore.....ABS (materiale plastico)
- temperatura d'esercizio .....-30...+70°C

**ENGLISH**

**WIND SENSOR**

**Description**

The wind sensor is a detection device that is connected via cable to automatic opening systems for rolling shutters, sun blinds and awnings. Mounting these devices on installations will permit the automatic activation of the roller motor when the set wind speed level has been exceeded.

**Use**

The wind sensor can be used with all electronic devices that feature a potential free "anemometer" contact. When the rotor is turned by the wind the open close contact is activated alternately. The wind speed intervention threshold is set directly on the programmer that controls the motor.

**Product range**

**SW01** Anemometer

**Technical description**

The appliance is housed in a shock-proof and waterproof container that is fitted with a practical and secure fasting system with adjustable positioning. The wind speed transmission rotor is mounted on a smooth flowing, stainless steel bearing with steel ball bearings.

**Installation (fig. 1)**

Work out the installation point according to the architectural structure and the position of the awning that is to be protected. Remember that the sensor needs to be mounted in a clear position with no obstructions and without excessive shadow.

- Fasten the base to the wall in the chosen position (fig. 1a).
- Fasten the sensor to the base after having passed the wiring cable through the relative hole in the base (fig. 1b).
- Insert the rotating screw "A" (fig. 1b).
- Rotate the sensor until it is perfectly level, tighten down the screw "A" and then close the flap.

**Function**

The appliance has been designed to work with the CARDIN radio programmers with an anemometer output and is to be connected directly to the programmer before starting the programming procedure.

**TECHNICAL SPECIFICATIONS**

- maximum voltage..... 30 Vac/dc
- maximum current ..... 20 mA
- container.....ABS (plastic material)
- operating temperature range..... -30...+70°C

**FRANÇAIS**

**CAPTEUR DE VENT**

**Descriptif**

Le capteur de vent est un appareil de détection à brancher, par câble, à des systèmes d'automatisation de stores bannes et volets roulants. Cette application permet l'actionnement automatique du système à enroulement quand la vitesse du vent dépasse la valeur de consigne.

**Domaine d'application**

L'appareil est utilisable sur tous les dispositifs électroniques qui prévoient une entrée pour la fonction "anémomètre" avec contact non alimenté. La rotation de la roue détermine tantôt l'ouverture, tantôt la fermeture du contact. La sélection de la vitesse du vent qui déclenchera son intervention s'effectue sur la centrale commandant le moteur.

**Gamme de produits**

**SW01** Corps anémomètre

**Description technique**

L'appareil est logé sous boîtier antichoc et étanche, doté d'un système de fixation par étrier, pratique et sûr, qui permet un réglage précis de la position. La roue qui relève la vitesse du vent est montée sur roulement à billes hautes performances en acier inox.

**Installation (fig. 1)**

Faire le branchement en fonction de la structure architectonique et de l'implantation du store à sécuriser, en tenant compte du fait que le capteur doit être monté dans la meilleure position pour optimiser sa détection. Par conséquent, éviter les angles, les saillies trop prononcées et les zones d'ombre.

- Fixer la base au mur, à l'endroit qui convient (fig. 1a).
- Appliquer le corps du capteur sur l'étrier, après avoir fait passer le câble à travers l'ouverture prévue (fig.1b).
- Introduire la vis de rotation "A" (fig. 1b).
- Tout en tournant le corps autour de l'articulation qui permet un réglage de précision, serrer légèrement la vis jusqu'à obtention de la position exacte du capteur (mise à niveau parfaite). Ensuite, serrer la vis à fond de façon à bloquer l'articulation.

**Fonctionnement**

L'appareil a été expressément conçu pour être appliqué sur radioprogrammateurs CARDIN qui disposent d'une entrée pour anémomètre. Son branchement, réalisable directement sur le radioprogrammateur, doit être effectué avant de le programmer.

**DONNÉES TECHNIQUES**

- tension maxi. .... 30 Vac/dc
- courant maxi..... 20 mA
- boîtier ..... ABS (matière plastique)
- température de fonctionnement..... -30...+70°C

**DEUTSCH**

**ESPAÑOL**

**WINDMESSER**

**Beschreibung**

Der Windmesser ist eine Messvorrichtung, die über eine Kabelverbindung an automatische Betätigungssysteme von Markisen und Rollläden angeschlossen wird. Diese Anwendung ermöglicht die automatische Betätigung der Rollläden und Markisen bei Überschreitung der eingestellten Windgeschwindigkeit.

**Anwendungsmöglichkeiten**

Die Apparatur kann mit allen elektronischen Vorrichtungen verwendet werden, die über einen Eingang für "Windmesser" mit potenzialfreiem Kontakt verfügen. Bei der Drehung des Windrads erfolgt die abwechselnde Öffnung und Schließung des Kontaktes. Die Einstellung der Windstärke, bei der die Schaltung erfolgen soll, muss an der Steuereinheit ausgeführt werden, die für die Motorensteuerung zuständig ist.

**Produktpalette**

**SW01** Windmesser

**Technische Beschreibung**

Die Apparatur ist in einem schlagfestem und wasserdichtem Gehäuse untergebracht und mit einem praktischen, sicheren und "feineinstellbaren" Bügel-Befestigungssystem ausgestattet. Das Windrad zur Messung der Windgeschwindigkeit ist auf einem sehr leichtlaufenden Edeltstahlkugellager montiert.

**Installation (Abb.1)**

Den Anschluss gemäß der architektonischen Struktur und der Position der zu schützenden Markise vorbereiten, wobei beachtet werden muss, dass sich der Windmesser in der für die Messungen besten Position befinden muss. Ecken, große Vorsprünge und Schattenzonen sind daher zu vermeiden.

- Die Basis an der Wand in der erwähnten Zone befestigen (Abb.1a).
- Nachdem das Kabel durch den Durchlaß eingeführt wurde, das Windmessergehäuse an dem Bügel befestigen (Abb.1b).
- Die vorgesehene Drehschraube "A" einsetzen (Abb. 1b).
- Die Schraube leicht anziehen und das Gehäuse auf dem feineinstellbaren Gelenk bis zur Erreichung der exakten Windmesserposition (vollkommen waage-recht) drehen. Nun die Schraube bis zur Blockierung des Gelenkes festziehen.

**Betriebsweise**

Die Apparatur wurde für die Anwendung mit CARDIN Funksteuerungen entwickelt, die über einen Eingang für Windmesser verfügen. Der Anschluss wird direkt auf der Funksteuerung ausgeführt und muss vor dessen Programmierung ausgeführt werden

**TECHNISCHE DATEN**

- Max. Spannung ..... 30 Vac/dc
- Max. Stromstärke ..... 20 mA
- Gehäuse .....ABS (Kunststoff)
- Betriebstemperatur ..... -30° ...+70°C

**SENSORE VENTO**

**Descrizione**

Il sensore vento è un'apparecchiatura di rilevazione, con connessione via filo a sistemi automatici di azionamento di tende da sole e tapparelle. Tale applicazione, su sistemi più o meno complessi, permette la chiusura e l'apertura automatica dell'avvolgibile in base a parametri preimpostati (su soglie di intervento desiderate) che permettono all'apparecchiatura di intervenire in funzione della variazione del vento.

**Possibilità d'impiego**

L'apparecchiatura può essere utilizzata su tutti i dispositivi elettronici che prevedano un ingresso per il funzione "anemometro" a contatto puro. Nella rotazione della pala si ha l'alternanza di apertura / chiusura del contatto. La selezione della velocità del vento alla quale intervenire viene fatta sulla centralina cje controllo il motore.

**Gamma prodotti**

**SW01** Corpo anemometro

**Descrizione tecnica**

L'apparecchiatura è alloggiata in un contenitore antiurto e antiacqua dotato di un pratico e sicuro sistema di fissaggio con staffa a "regolazione fine" di posizione. La girante che rileva la velocità del vento è montata su di un cuscinetto a sfera in acciaio inox ad alta scorrevolezza.

**Installazione (fig. 1)**

Predisporre il collegamento, in base alla struttura architettonica e al posizionamento della tenda da proteggere, tenendo conto che il sensore deve trovarsi nelle condizioni migliori per attuare la rilevazione; evitare quindi angoli, sporti troppo accentuati e zone d'ombra.

- Fissare la base a parete nella zona prescelta dopo aver passato i cavi attraverso le sedi previste (fig. 1a).
- Applicare il corpo sensore alla staffa inserendo poi l'apposita vite di rotazione "A" (fig. 1b).
- Aprire il portello agendo nell'apposita fessura con un piccolo cacciavite (fig. 1c) e procedere al cablaggio rispettando lo schema fornito.
- Ruotando il corpo sullo snodo a "regolazione fine" stringere leggermente la vite fino ad individuare l'esatta posizione dei sensori (perfetta messa in bolla), quindi stringere del tutto la vite fino a bloccare lo snodo. Richiudere il portello.

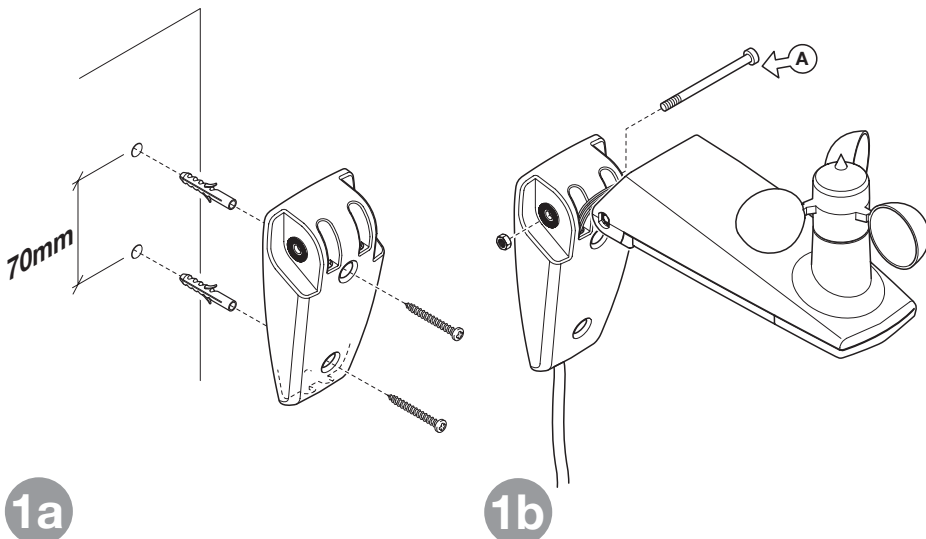
**Funzionamento**

L'apparecchiatura è stata realizzata per essere applicata su radioprogrammatori CARDIN con uscite per anemometro. Il collegamento avviene direttamente sul radioprogrammatore ed è da effettuarsi prima della sua programmazione.

**DATI TECNICI**

- tension max ..... 30Vac/dc
- corrente max ..... 20 mA
- contenitore.....ABS (materiale plastico)
- temperatura d'esercizio .....-30...+70°C

**INSTALLAZIONE - INSTALLATION - INSTALLATION - INSTALLATION - INSTALACIÓN**



**DIMENSIONI D'INGOMBRO  
OVERALL DIMENSIONS  
DIMENSIONS D'ENCOMBREMENT  
AUSSENABMESSUNGEN  
DIMENSIONES DEL ESPACIO OCUPADO**

