

## Caractéristiques techniques

Certification **CE**

Bouton de sortie antivandale.

Tension d'alimentation : 12 V AC/DC

Consommation : 23 mA.

IP : 68 bouton poussoir seul

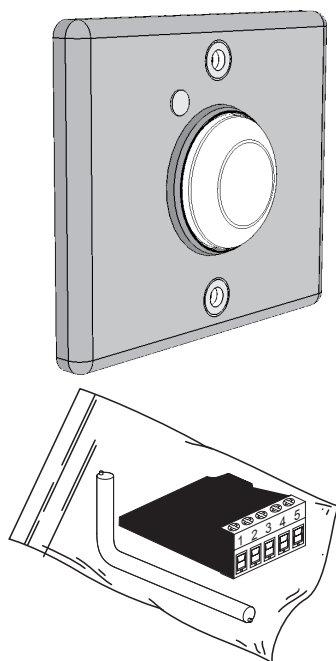
Température utilisation: - 40°C à + 85°C

Assistance technique bticino : \_\_\_\_\_

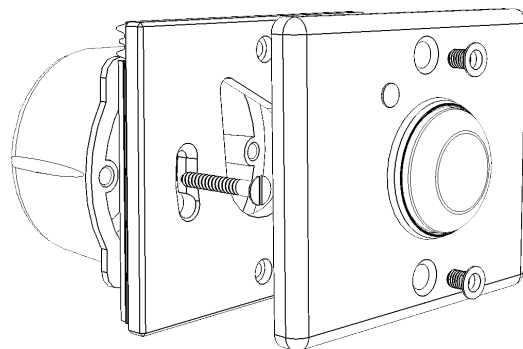
Téléphone : 01 48 10 44 34

Télécopie : 01 48 10 44 33

## Présentation



## Montage



## Indications de câblage

Mode bouton poussoir seul

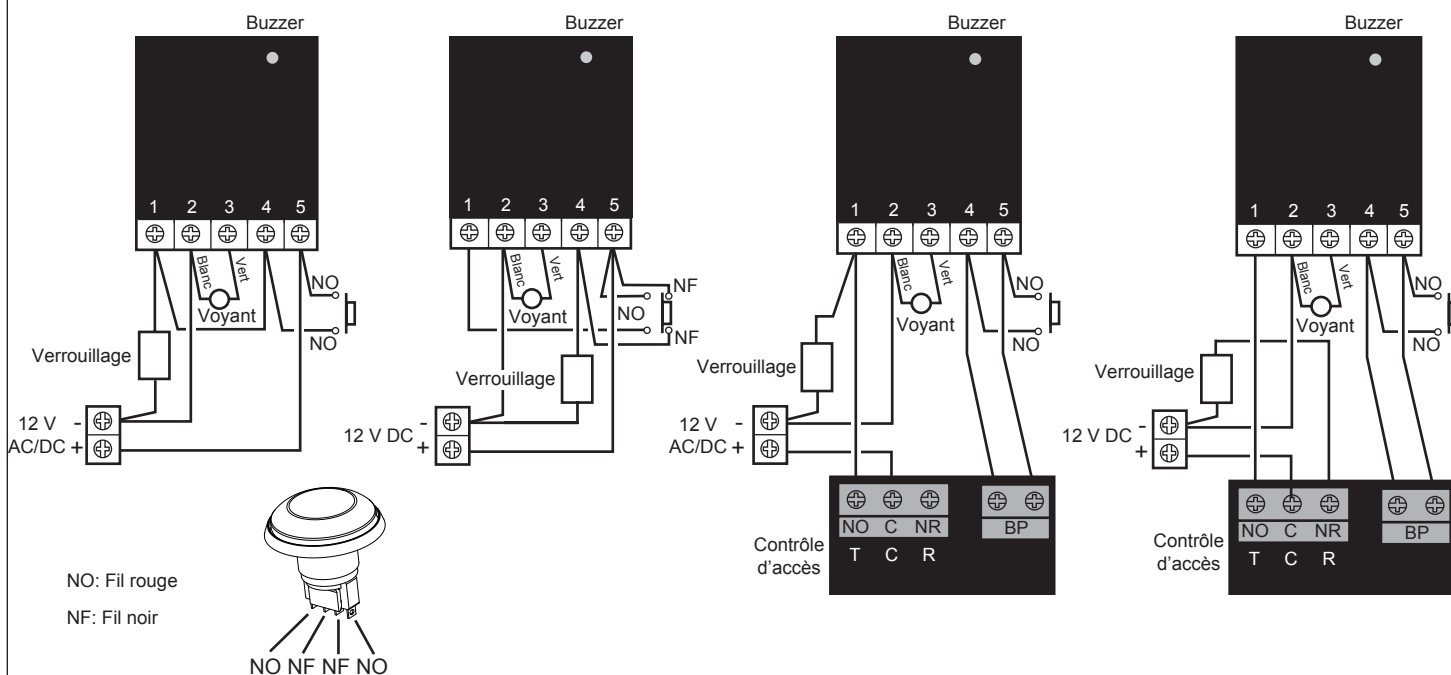
Verrouillage à émission

Verrouillage à rupture

Mode bouton poussoir avec contrôle d'accès

Verrouillage à émission

Verrouillage à rupture



⚠ Consignes de sécurité :

(FR)

Ce produit doit être installé conformément aux règles d'installation et de préférence par un électricien qualifié.

Une installation et une utilisation incorrectes peuvent entraîner des risques de choc électrique ou d'incendie.

Avant d'effectuer l'installation, lire la notice, tenir compte du lieu de montage spécifique au produit.

Ne pas ouvrir, démonter, altérer ou modifier l'appareil sauf mention particulière indiquée dans la notice.

Tous les produits du Groupe Arnoold doivent exclusivement être ouverts et réparés par du personnel formé et habilité Groupe Arnoold.

Toute ouverture ou réparation non autorisée annule l'intégralité des responsabilités, droits à remplacement et garanties.

Utiliser exclusivement les accessoires du Groupe Arnoold.