

# theben

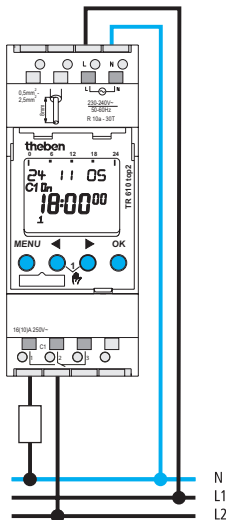
TR  
TR 610 top2  
TR 612 top2

6100100  
6120100

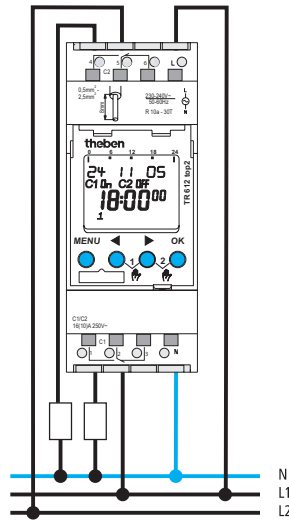
Notice de montage et  
d'utilisation  
Horloge programmable

D F  
I NL

F



TR 610 top2



TR 612 top2



Raccordement correct nécessaire pour une de commutation de passage zéro exemplaire (voir schéma de raccordement) !

## Table des matières

Consignes fondamentales	3
Écran et touches/Principe de fonctionnement	4
Aperçu du menu	5
Raccordement/Montage	6
Première mise en service	7
Entrée de menu <b>PROGRAMME</b>	
Reprogrammer l'horaire de commutation	8
Modifier l'horaire de commutation	9
Entrée de menu <b>MANUEL</b>	
Commutation manuelle et permanente	10
Entrée de menu <b>OPTIONS</b>	
Code PIN	10
Carte mémoire OBELISK top2, RESET	11
Caractéristiques techniques	12
Adresse du service après-vente/Hotline	12

## Consignes fondamentales

F



### AVERTISSEMENT

**Danger de mort, risque d'électrocution et d'incendie !**

➤ Le montage doit être effectuée exclusivement par un électricien spécialisée !

- L'appareil est prévu pour le montage sur rail DIN (selon CEI/EN 60715)
- Correspond au type 1 STU selon CEI/EN 60730-2-7
- L'autonomie (10 ans) diminue lorsque la carte mémoire est branchée (en fonctionnement sur piles)

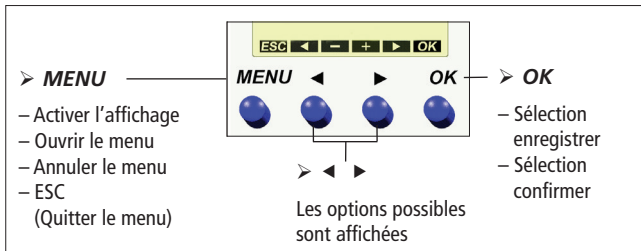
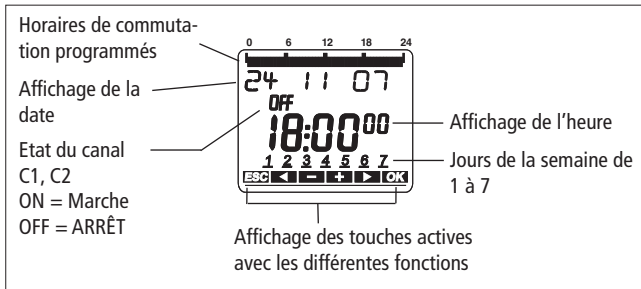
### Utilisation conforme à l'usage prévu

- L'horloge programmable peut être utilisée pour l'éclairage, la ventilation, le rincage, etc.
- Utilisation dans des locaux fermés et secs seulement
- Ne pas utiliser à titre de protection, comme p. ex. les portes de secours, les dispositifs de protection contre les incendies etc.

### Elimination

Procéder à l'élimination de l'appareil selon les directives de protection de l'environnement

## Écran et touches



## Principe de fonctionnement

**1. Lire des lignes de texte**  
Un texte ou un symbole clignotant indique la question

**2. Prendre une décision**

**OUI**  
Confirmation

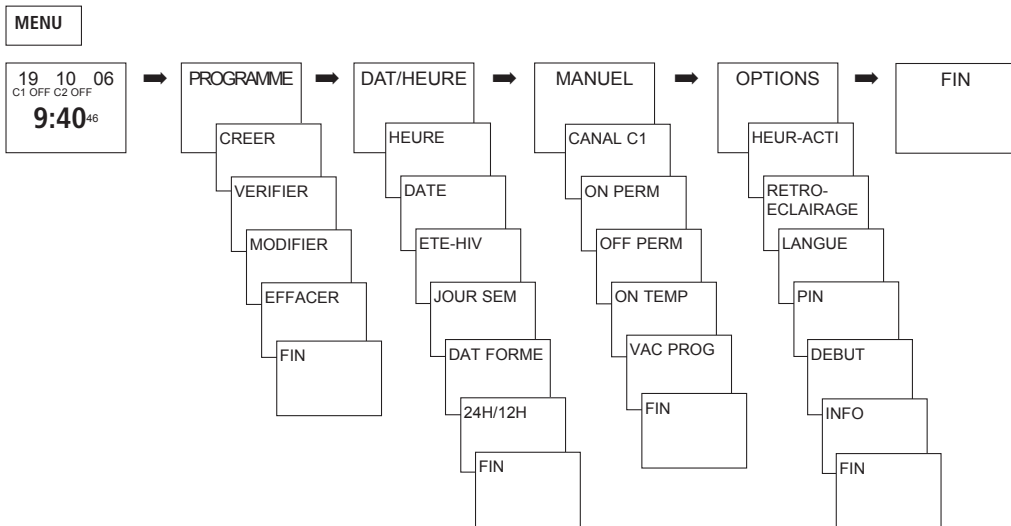
**OK**  
appuyer

**NON**  
Changer/  
Modifier

◀ ▶  
appuyer

## Aperçu du Menu

F



## Raccordement/Montage

### AVERTISSEMENT

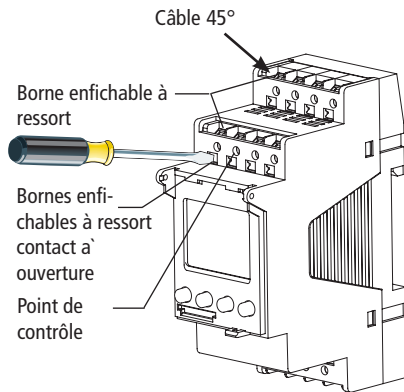


#### **Danger de mort, risque d'électrocution !**

- Le montage doit être effectué exclusivement par un électricien spécialisé !
- Couper la tension !
- Recouvrir ou protéger les parties sous tension à proximité.
- Protéger contre toute remise en marche !
- Vérifier l'absence de tension !
- Mettre à la terre et court-circuiter !

#### **Raccordement du câble**

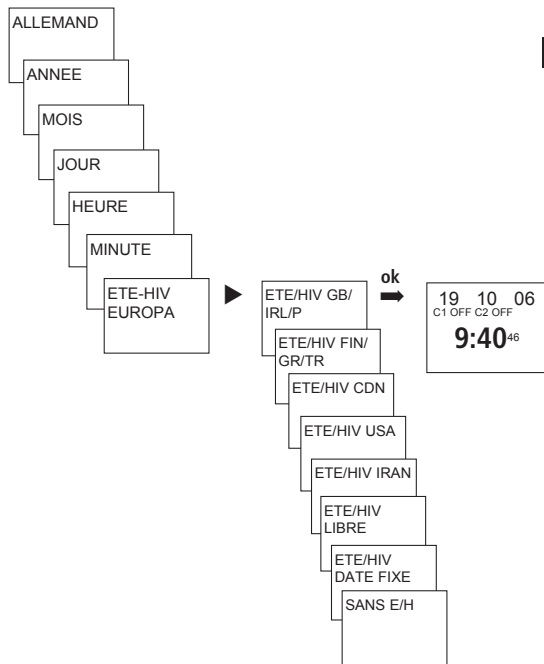
- Isoler le câble sur 8 mm (max. 9).
- Insérer le câble à 45° dans la borne ouverte (2 câbles possibles par position de borne).
- Uniquement pour les fils flexibles : Pour ouvrir la borne enfichable, pousser le tournevis vers le bas.



## Première mise en service

Définir la date, l'heure et la règle applicable pour l'heure d'été/d'hiver

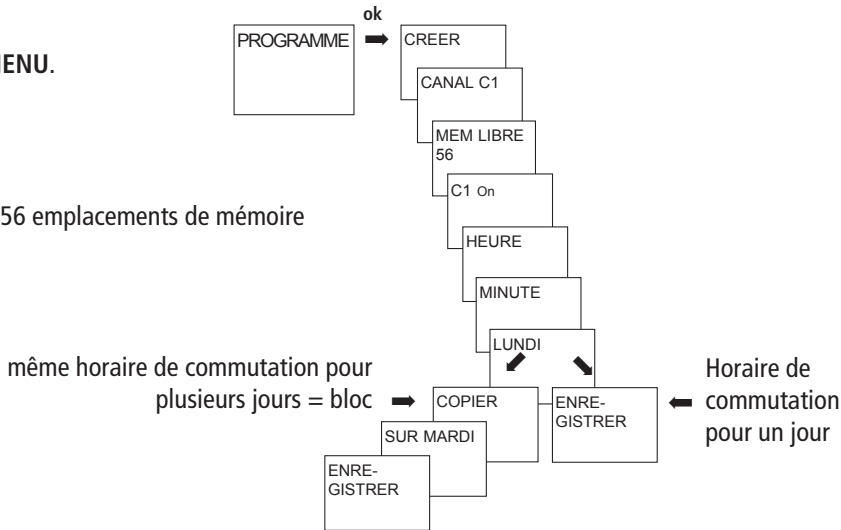
- Appuyer sur une touche quelconque et suivre l'affichage à l'écran.



## Reprogrammer l'horaire de commutation

- Appuyer sur **MENU**.  
(voir schéma)

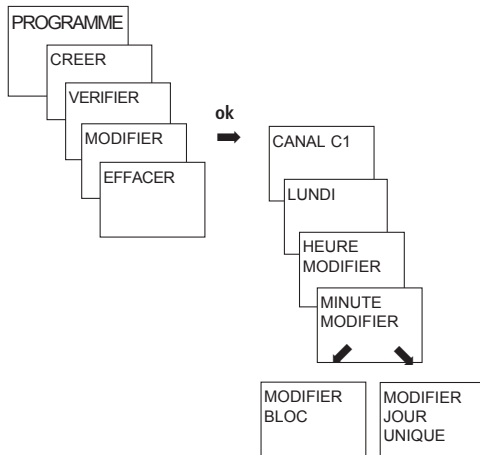
Vous disposez de 56 emplacements de mémoire libres.



## Modifier/supprimer des horaires de commutation

- Appuyer sur **MENU**.  
(voir schéma)

Vous pouvez modifier/supprimer un bloc, c'est-à-dire un horaire de commutation copié sur plusieurs jours (par ex. Lu-Ve), ou un seul horaire de commutation.



## Commutation manuelle et permanente

La commutation manuelle et permanente peut être réglée dans le menu MANUEL ou (dans l'affichage automatique) par une combinaison de touches (voir schéma).

canal  
C1

canal  
C2

### Activer commutation manuelle

➤ Appuyer brièvement sur les deux touches en même temps.

### Activer commutation permanente

➤ Appuyer 2 secondes sur les deux touches en même temps.

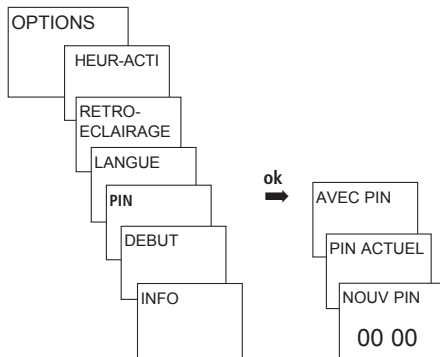
### Désactiver commutation manuelle/ permanente

➤ Appuyer sur les deux touches en même temps.

## Code PIN

Le **code PIN** est réglé dans le menu **OPTIONS** (voir schéma).

Si vous avez oublié le code PIN, contactez le service après-vente de Theben.

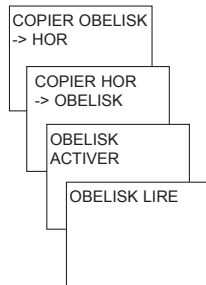
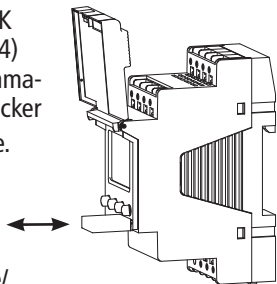


## Carte mémoire OBELISK top2

### Utiliser carte mémoire

- Insérer la carte mémoire dans l'horloge programmable.
- Lire les données mémorisées, importer/exporter dans l'horloge programmable ou démarrer programme Obelisk.
- Retirer la carte mémoire OBELISK top2 (n° 9070404) après la programmation etc. et la stocker dans le couvercle.

Eviter toute charge mécanique ou encrassement lors d'un autre stockage/transport.



### RESET

- Appuyer sur les 4 touches de commande en même temps.

Vous pouvez maintenant choisir entre **PROGRAMME GARDER** et **PROGRAMME EFFACER**.

## Caractéristiques techniques

- Tension nominale: 230–240 V AC, +10 %/-15 %
- Fréquence : 50–60 Hz
- Consomm. propre: Max. 6 VA
- Sortie de commutation : indépendant des phases  
(commutation au passage par zéro)
- TR 610 top2 : adapté pour la commutation de SELV (Très Basse Tension de Sécurité)
- Contact : inverseur
- Matériau des contacts : AgSnO<sub>2</sub>
- Puissance de commutation max.: 16 A, 250 V~,  $\cos \varphi = 1$   
10 A, 250 V~,  $\cos \varphi = 0,6$
- Puissance de commutation min : 10 mA/230 V AC  
100 mA/24 V CA/CC
- Charge de lampe à incandescence : 2600 W
- Charge de lampe halogène : 2600 W
- Charge de tube fluorescent : non compensée:  
compensée en série: 1000 VA  
compensée en parallèle: 730 VA (80  $\mu$ F)
- Tubes fluorescents compacts : 22 x 7 W; 18 x 11 W;  
16 x 15 W; 16 x 20 W; 14 x 23 W

- Température ambiante admise : de  $-30^{\circ}\text{C}$  à  $+55^{\circ}\text{C}$
- Classe de protection : II selon norme CEI/EN 60730-1  
en cas de montage conforme
- Indice de protection : IP 20 selon norme  
CEI/EN 60529
- Réserve de marche : 10 ans à  $+20^{\circ}\text{C}$
- Degré de pollution : 2
- Tension assignée de tenue aux chocs : 4 kV

## Adresse du service après-vente/Hotline

### Serviceadresse

**Theben AG**

Hohenbergstr. 32

72401 Haigerloch

ALLEMAGNE

Tél. +49 7474 692-0

Fax +49 7474 692-150

### Hotline

Tél. +49 7474 692-369

Fax +49 7474 692-207

[hotline@theben.de](mailto:hotline@theben.de)

**Adresses, numéros de**

**téléphone, etc. sur**

**[www.theben.de](http://www.theben.de)**