

theben

TR

TR 611 top2

TR 622 top2

6110100

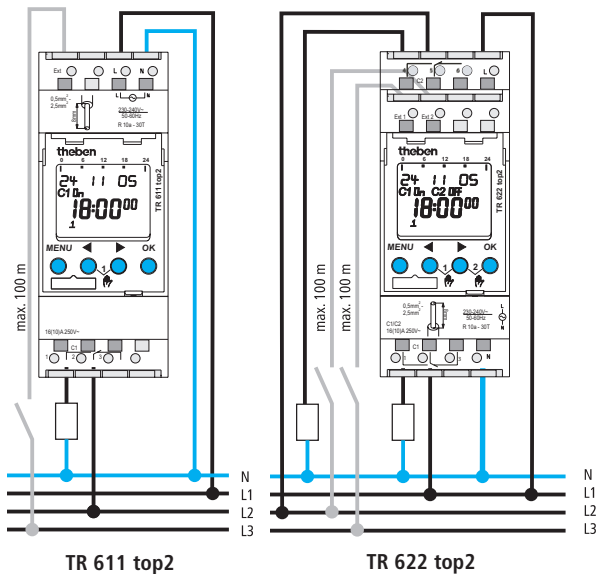
6220100

Notice de montage et
d'utilisation

Horloge programmable

D F

I NL



Raccordement correct nécessaire pour une de commutation de passage zéro exemplaire (voir schéma de raccordement) !

Table des matières

| | |
|---|----|
| Consignes fondamentales | 3 |
| Écran et touches/Principe de fonctionnement | 4 |
| Aperçu du menu | 5 |
| Raccordement/Montage | 6 |
| Première mise en service | 7 |
| Reset | 10 |
| Entrée de menu PROGRAMME | |
| Reprogrammer l'horaire de commutation (également pour les impulsions et les cycles) | 8 |
| Modifier l'horaire de commutation | 9 |
| Programmer impulsion | 10 |
| Programmer cycle | 11 |
| Entrée de menu MANUEL | |
| Commutation manuelle et permanente | 12 |
| Entrée de menu OPTIONS | |
| Code PIN | 12 |
| Entrée externe | 13 |
| Carte mémoire OBELISK top2, RESET | 13 |
| Caractéristiques techniques | 14 |
| Adresse du service après-vente/Hotline | 14 |

Consignes fondamentales

F



AVERTISSEMENT

Danger de mort, risque d'électrocution et d'incendie !

➤ Le montage doit être effectuée exclusivement par un électricien spécialisée !

- L'appareil est prévu pour le montage sur rail DIN (selon CEI/EN 60715)
- Correspond au type 1 STU selon CEI/EN 60730-2-7
- L'autonomie (10 ans) diminue lorsque la carte mémoire est branchée (en fonctionnement sur piles)

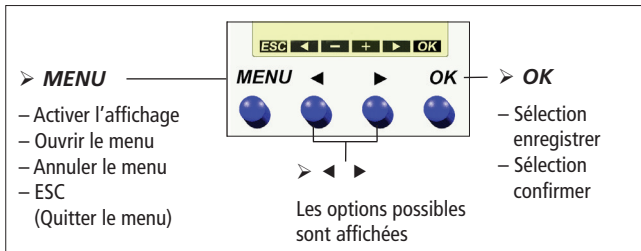
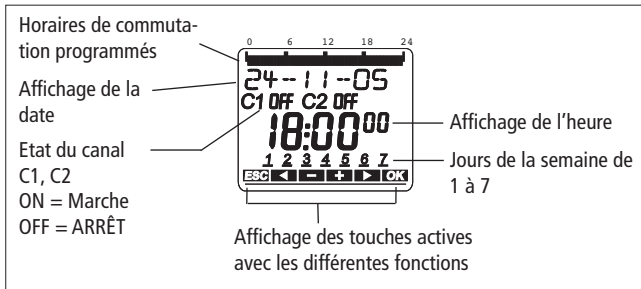
Utilisation conforme à l'usage prévu

- L'horloge programmable peut être utilisée pour l'éclairage, la ventilation, le rincage, etc.
- Utilisation dans des locaux fermés et secs seulement
- Ne pas utiliser à titre de protection, comme p. ex. les portes de secours, les dispositifs de protection contre les incendies etc.

Elimination

Procéder à l'élimination de l'appareil selon les directives de protection de l'environnement

Écran et touches



Principe de fonctionnement

1. Lire des lignes de texte
Un texte ou un symbole clignotant indique la question

2. Prendre une décision

OUI
Confirmation

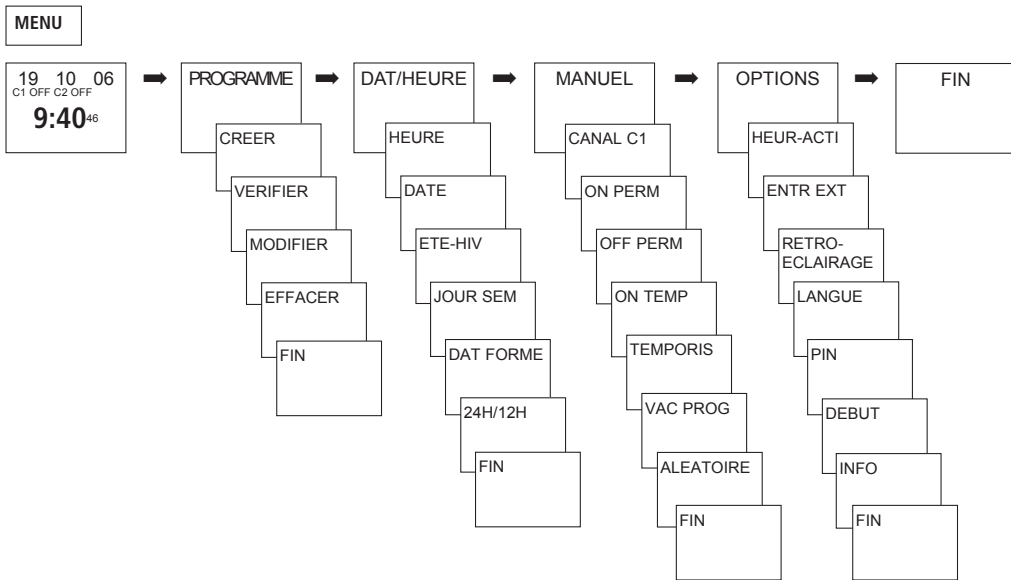
OK
appuyer

NON
Changer/
Modifier

◀ ▶
appuyer

Aperçu du Menu

F



Raccordement/Montage

AVERTISSEMENT

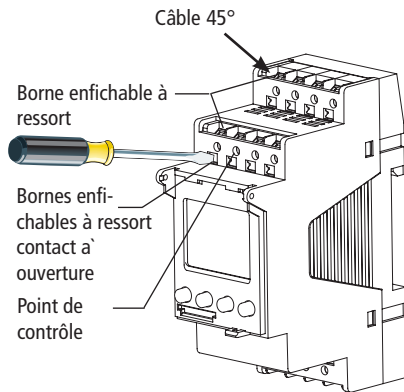


Danger de mort, risque d'électrocution !

- Le montage doit être effectué exclusivement par un électricien spécialisé !
- Couper la tension !
- Recouvrir ou protéger les parties sous tension à proximité.
- Protéger contre toute remise en marche !
- Vérifier l'absence de tension !
- Mettre à la terre et court-circuiter !

Raccordement du câble

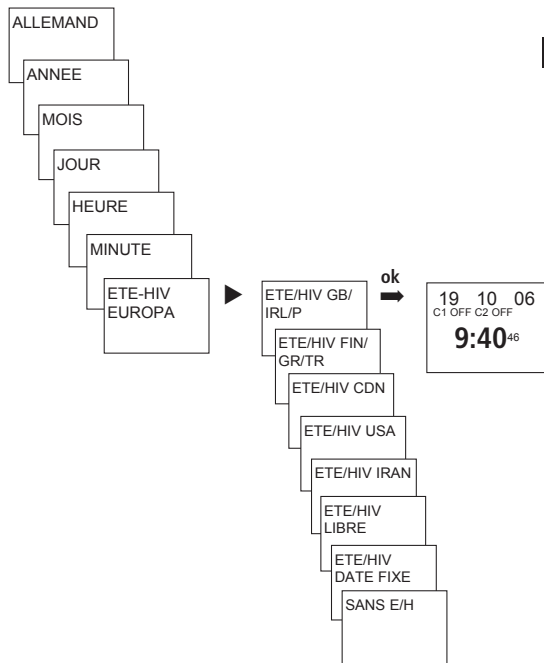
- Isoler le câble sur 8 mm (max. 9).
- Insérer le câble à 45° dans la borne ouverte
- (2 câbles possibles par position de borne).
- Uniquement pour les fils flexibles : Pour ouvrir la borne enfichable, pousser le tournevis vers le bas.



Première mise en service

Définir la date, l'heure et la règle applicable pour l'heure d'été/d'hiver

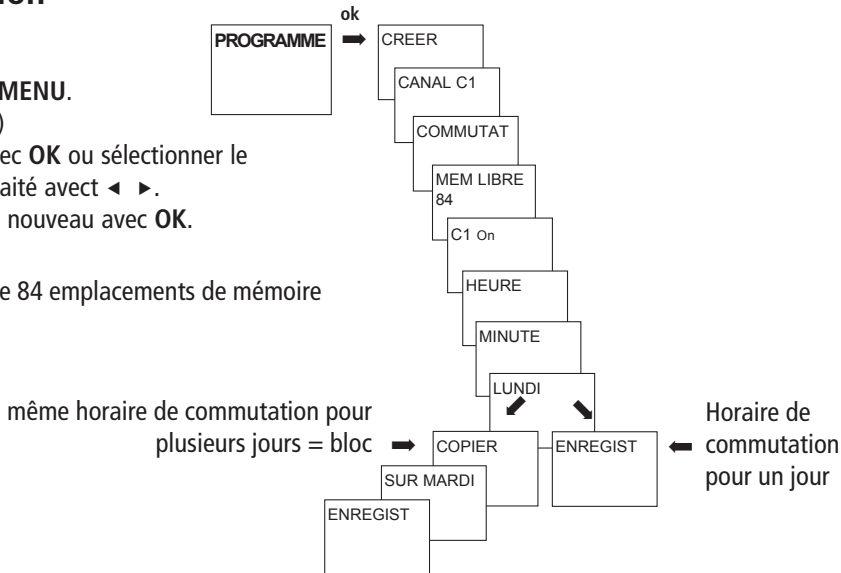
- Appuyer sur une touche quelconque et suivre l'affichage à l'écran.



Reprogrammer l'horaire de commutation

- Appuyer sur **MENU**.
(voir schéma)
- Confirmer avec **OK** ou sélectionner le réglage souhaité avec ◀ ▶.
- Confirmer de nouveau avec **OK**.

Vous disposez de 84 emplacements de mémoire libres.

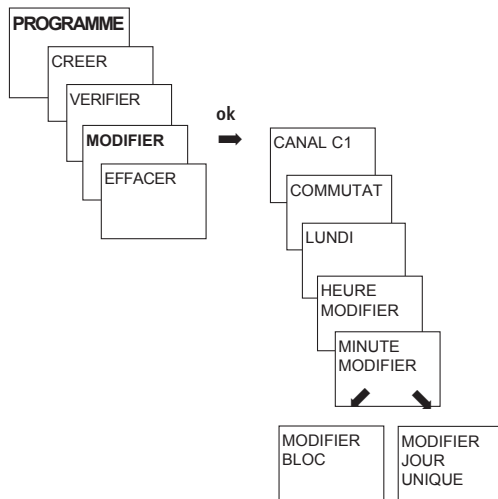


Modifier/supprimer des horaires de commutation (également pour les impulsions et les cycles)

F

- Appuyer sur **MENU**.
(voir schéma)
- Confirmer avec **OK** ou sélectionner le réglage souhaité avec ◀ ▶.
- Confirmer de nouveau avec **OK**.

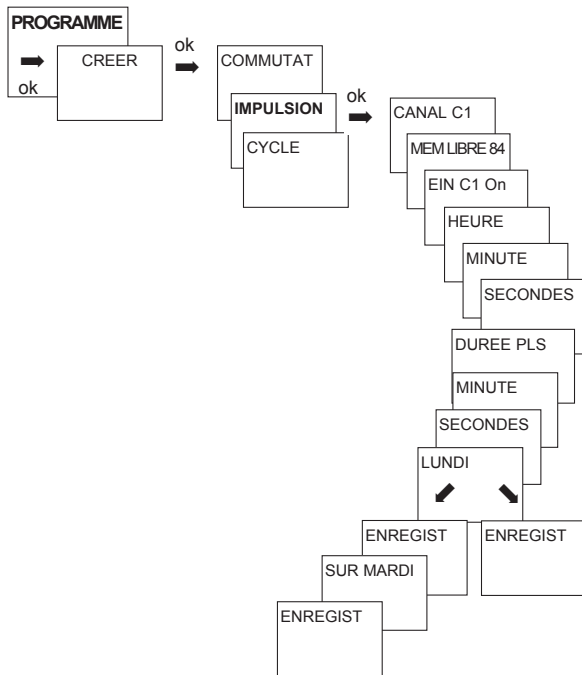
Vous pouvez modifier/supprimer un bloc, c'est-à-dire un horaire de commutation copié sur plusieurs jours (par ex. Lu-Ve), ou un seul horaire de commutation.



Programmer impulsion

(pour signaux de pause, ventilation, rinçage etc.)

- Appuyer sur **MENU**.
(voir schéma)
- Confirmer avec **OK** ou sélectionner le réglage souhaité avec ◀ ▶.
- Confirmer de nouveau avec **OK**.



Programmer cycle

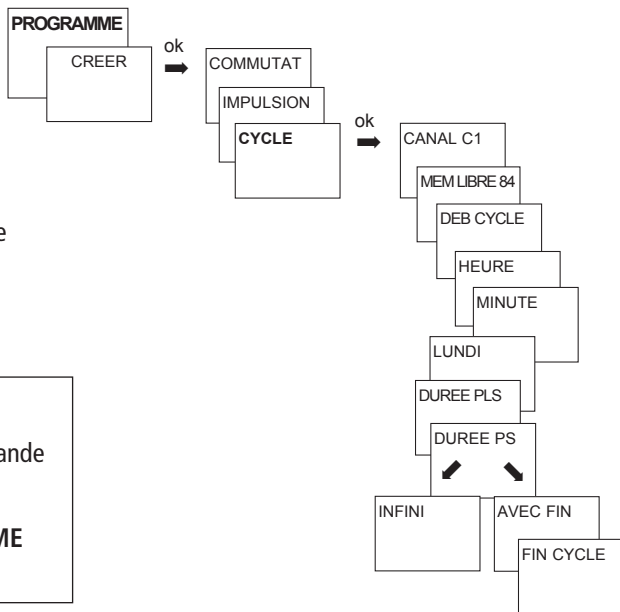
(pour les fonctions temporelle cycliques répétées, par ex. pr'traitement de l'eau, etc.)

- Appuyer sur **MENU**.
(voir schéma)
- Confirmer avec **OK** ou sélectionner le réglage souhaité avec ◀ ▶.
- Confirmer de nouveau avec **OK**.

RESET

- Appuyer sur les 4 touches de commande en même temps.

Vous pouvez choisir entre **PROGRAMME GARDER** et **PROGRAMME EFFACER**.



Commutation manuelle et permanente

La commutation manuelle et permanente peut être réglée dans le menu MANUEL ou (dans l'affichage automatique) par une combinaison de touches (voir schéma).

canal
C1

canal
C2

Activer commutation manuelle

➤ Appuyer brièvement sur les deux touches en même temps.

Activer commutation permanente

➤ Appuyer 2 secondes sur les deux touches en même temps.

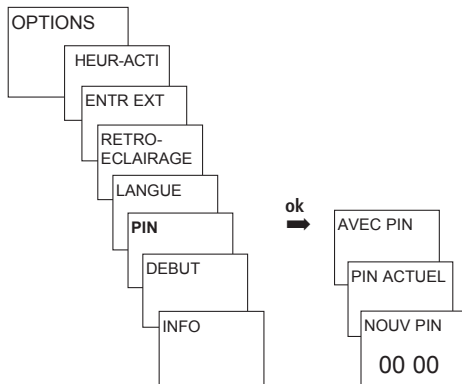
Désactiver commutation manuelle/ permanente

➤ Appuyer sur les deux touches en même temps.

Code PIN

Le **code PIN** est réglé dans le menu **OPTIONS** (voir schéma).

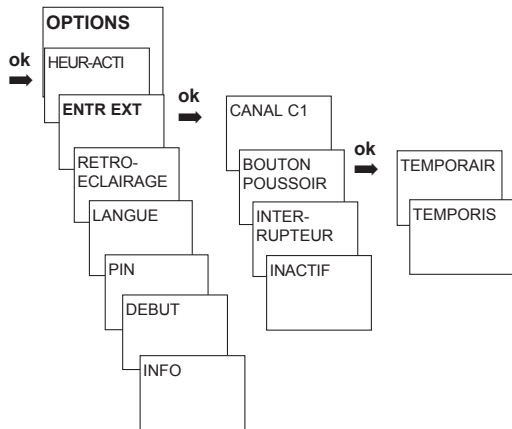
Si vous avez oublié le code PIN, contactez le service après-vente de Theben.



Entrée externe

ENTR EXT se règle dans le menu **OPTIONS**
(voir schéma).

- Utiliser bouton poussoir sans lampe à néon.

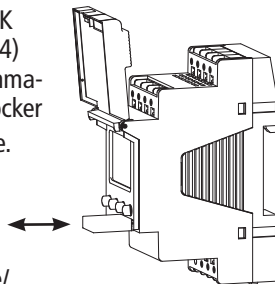


Carte mémoire OBELISK top2

Utiliser carte mémoire

- Insérer la carte mémoire dans l'horloge programmable.
- Lire les données mémorisées, importer/exporter dans l'horloge programmable ou démarrer programme Obelisk.
- Retirer la carte mémoire OBELISK top2 (n° 9070404) après la programmation etc. et la stocker dans le couvercle.

Eviter toute charge mécanique ou encrassement lors d'un autre stockage/transport.



Caractéristiques techniques

- Tension nominale: 230–240 V AC, +10 %/-15 %
- Fréquence : 50–60 Hz
- Consomm. propre: max. 6 VA
- Sortie de commutation : indépendant des phases
(commutation au passage par zéro)
- TR 611 top2 : adapté pour la commutation de SELV (Très Basse Tension de Sécurité)
- Contact : inverseur
- Matériau des contacts : AgSnO_2
- Puissance de commutation max.: 16 A, 250 V CA, $\cos \varphi = 1$
10 A, 250 V CA, $\cos \varphi = 0,6$
- Puissance de commutation min : 10 mA/230 V CA
100 mA/24 V CA/CC
- Charge de lampe à incandescence : 2600 W
- Charge de lampe halogène : 2600 W
- Charge de tube fluorescent : non compensée:
compensée en série: 1000 VA
compensée en parallèle: 730 VA (80 μF)
- Tubes fluorescents compacts : 22 x 7 W; 18 x 11 W;
16 x 15 W; 16 x 20 W; 14 x 23 W

- Température ambiante admise : de $-30\text{ }^\circ\text{C}$ à $+55\text{ }^\circ\text{C}$
- Classe de protection : II selon norme CEI/EN 60730-1 **F**
en cas de montage conforme
- Indice de protection : IP 20 selon norme
CEI/EN 60529
- Réserve de marche : 10 ans à $+20\text{ }^\circ\text{C}$
- Degré d'encrassement : 2
- Tension assignée de tenue aux chocs: 4 kV

Adresse du service après-vente/Hotline

Serviceadresse

Theben AG
Hohenbergstr. 32
72401 Haigerloch
ALLEMAGNE
Tél. +49 7474 692-0
Fax +49 7474 692-150

Hotline

Tél. +49 7474 692-369
Fax +49 7474 692-207
hotline@theben.de
**Adresses, numéros de
téléphone, etc. sur
www.theben.de**