



SILENT

Instrucciones de montaje

Instruction leaflet

Notice de montage

Montageanweisungen

Montage-en gebruiksaanwijzing

Instrucções para a montagem

Istruzioni per l'installazione

Användar instruktion

Brugervejledning

Instrukcja obsługi

Návod

Käyttöohjeet

Инструкции по сборке

Instrukcije za instalaciju i rukovanje

Οδηγίες εγκατάστασης και χρήσης

Інструкція Користувача



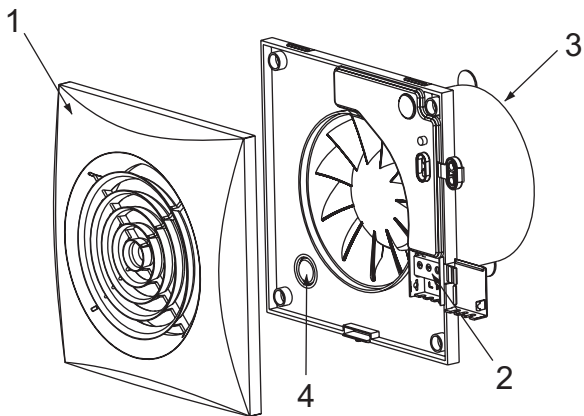


Fig.1a

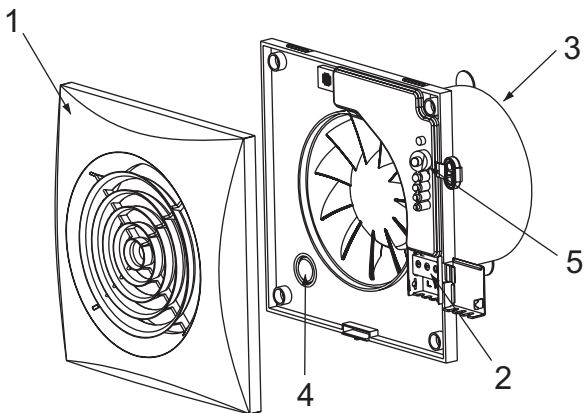


Fig.1b

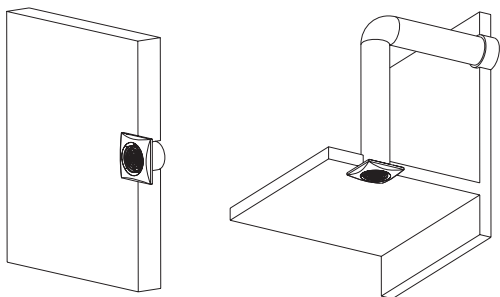


Fig.2

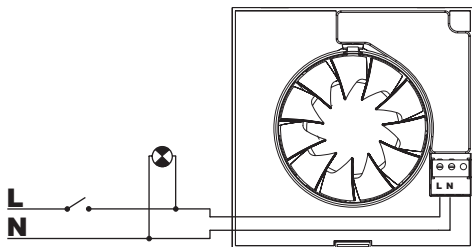


Fig.3

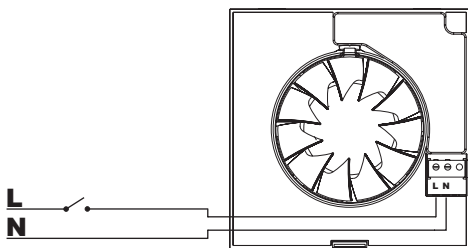


Fig.4

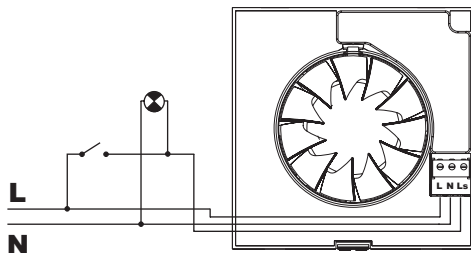


Fig.5

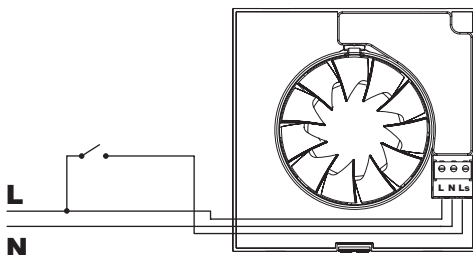


Fig.6

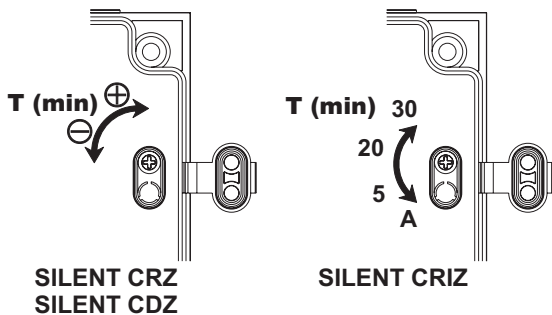


Fig.7

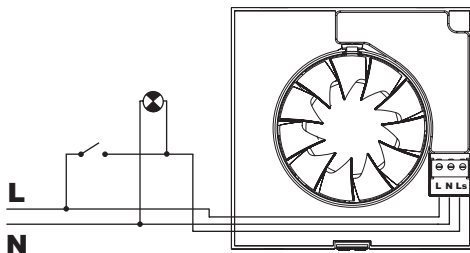


Fig.8

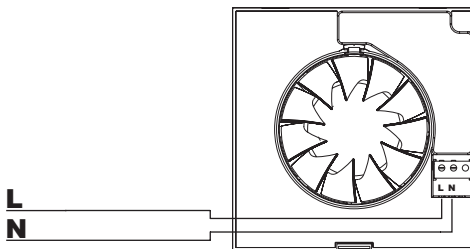


Fig.9

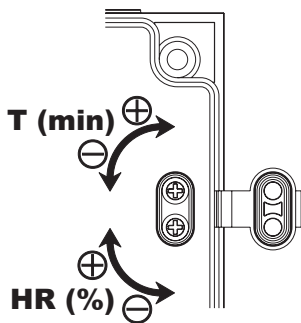


Fig.10

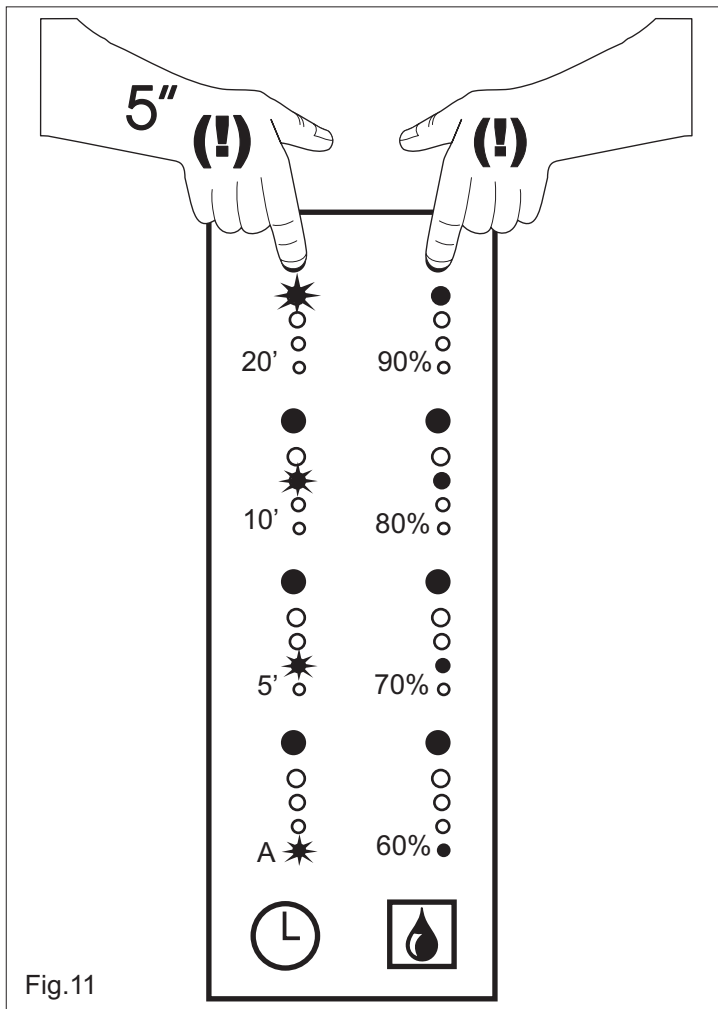


Fig.11

FRANÇAIS

Aérateurs hélicoïdes SILENT

Les aérateurs de la série SILENT ont été fabriqués en respectant de rigoureuses normes de fabrication et de contrôle qualité (ISO 9001). Tous les composants ont été vérifiés; tous les appareils ont été testés en fin de montage.

Dès la réception, vérifier le parfait état et le bon fonctionnement du SILENT-100, étant donné que tout éventuel défaut d'origine est couvert par la garantie ainsi que les points suivants:

- 1- Que le type du SILENT soit conforme à celui commandé
- 2- Que la version soit conforme à celle commandée
- 3- Que les caractéristiques inscrites sur la plaque signalétique soient compatibles avec celles de l'installation: tension, fréquence...

L'installation devra être réalisée conformément à la réglementation en vigueur dans chaque pays.

Installation

IMPORTANT: Avant d'installer et de raccorder le SILENT, s'assurer que le câble d'alimentation soit déconnecté du réseau électrique. Le câble électrique doit être encastré et entrer dans l'appareil par l'arrière.

Des précautions doivent être prises pour éviter des retours de gaz de combustion dans la pièce où est installé un appareil fonctionnant au gaz ou au fuel.

Schéma fig. 1 / 1b:

- 1- Grille de protection
- 2- Bornier
- 3- Bouche de sortie avec clapet anti-retour
- 4- Passe-câbles
- 5- Touche de réglage (SILENT-100 CHZ VISUAL - fig.1b)

Le SILENT peut être installé soit au mur soit au plafond, en rejet d'air directement vers l'extérieur ou en conduit individuel (fig.2).

Il est fixé à l'aide des 4 vis et chevilles fournies dans l'emballage .

Pratiquer, dans le mur ou le plafond, une ouverture de diamètre :

- SILENT-100: 105 mm

- SILENT-200: 125 mm

- SILENT-300: 160 mm

Si le montage est réalisé avec un conduit individuel, utiliser un conduit de diamètre :

- SILENT-100: 100 mm

- SILENT-200: 125 mm

- SILENT-300: 150 o 160 mm

S'assurer qu'il n'existe dans le conduit aucune obstruction au passage de l'air.

Le montage doit être fait de façon à ne pas comprimer la bouche de sortie, ce qui pourrait gêner ou empêcher la rotation de l'hélice et rendre l'appareil bruyant ou inopérant. Vérifier que le clapet anti-retour placé sur la bouche de sortie (3) s'ouvre sans difficulté et faire attention de ne pas l'endommager lors du montage.

Entrer le câble électrique par le Passe-câbles (4) puis le fixer au mur.

Raccorder le câble électrique comme indiqué ci-après et replacer la grille de protection .

Raccordement électrique

Le SILENT est un aérateur prévu pour être raccordé à un réseau monophasé dont la tension et la fréquence sont indiquées sur la plaque signalétique placée à l'arrière de l'appareil.

La double isolation Classe II fait qu'il n'est pas nécessaire de le raccorder à la terre.

Pour le raccordement, prévoir dans l'installation électrique un interrupteur ayant une ouverture entre contacts d'au moins 3 mm.

Le câble électrique doit être introduit dans le SILENT par l'arrière de l'appareil le faisant passer par le Passe-câbles (4). Une fois le câble introduit le brancher au bornier (3) suivant la version installée:

SILENT CZ

Pour ces modèles sont proposés deux schémas:

Fig.3- Un seul interrupteur pour commander la lumière et la mise en route du SILENT-100

Fig.4- Un interrupteur indépendant pour commander la mise en route du SILENT-100

SILENT CRZ

Modèles équipés d'une temporisation réglable. La temporisation permet à l'appareil

de continuer à fonctionner, le temps déterminé par la temporisation, après que l'interrupteur ait été fermé (fig.6).

Le schéma de câblage fig.5 montre comment, avec le même interrupteur, commander la lumière dans la pièce et la mise en route du SILENT.

Pour régler cette temporisation agir sur le potentiomètre situé sur le circuit imprimé (fig.7):

- Pour diminuer la temporisation tourner dans le sens inverse des aiguilles d'une montre (mini: 1 minutes)

- Pour augmenter la temporisation, tourner dans le sens des aiguilles d'une montre (maxi: 30 minutes)

SILENT-100 CRIZ (version disponible uniquement avec le modèle 100)

Modèles équipés d'une temporisation réglable. La temporisation permet à l'appareil de continuer à fonctionner, le temps déterminé par la temporisation, après que l'interrupteur ait été fermé (fig.6).

ATTENTION : L'aérateur est doté d'une temporisation au démarrage de 50 secondes faisant que l'appareil ne se met pas en marche avant que les 50 secondes soient écoulées.

Le schéma de câblage fig.5 montre comment, avec le même interrupteur, commander la lumière dans la pièce et la mise en route du SILENT-100.

Pour régler cette temporisation agir sur le potentiomètre situé sur le circuit imprimé (fig.7):

L'appareil est équipé d'une temporisation réglable sur 4 positions :

Position Auto :

- Si le temps d'utilisation est inférieur à 50 secondes, pas de temporisation

- Si le temps d'utilisation a été supérieur à 50 secondes, la temporisation est proportionnelle au temps d'utilisation (temps d'utilisation x 2 avec un maximum de 30 minutes)

Position 5': Temporisation fixe de 5 minutes

Position 20': Temporisation fixe de 20 minutes

Position 30': Temporisation fixe de 30 minutes

SILENT CHZ

La version CHZ est équipée d'un hygrostat électronique réglable entre 60 et 90 %HR (% d'humidité relative) et d'une temporisation réglable entre 2 et 20 minutes.

Recommandations particulières :

- En cas de modification des réglages de l'aérateur vous serez amenés à manipuler les potentiomètres situés sur le circuit imprimé. Ces potentiomètres sont fragiles et doivent être manipulés avec précaution.

- Pour que la mesure d'humidité soit correcte il faut que l'aérateur soit installé dans une zone où il existe une bonne circulation d'air.

- Ne pas modifier le réglage de l'hygrométrie en dehors de la pièce où doit être installé l'aérateur

- Si le niveau d'hygrométrie est en permanence supérieur 90%HR, l'aérateur ne s'arrêtera pas.

Réglages:

Les aérateurs sont préréglés en usine sur la position 60% pour l'hygrométrie relative et 2 minutes pour la temporisation.

Si l'hygrométrie dans la pièce à ventiler est inférieure à 60%, l'aérateur ne se mettra pas en marche. Si elle est supérieure, l'aérateur se met en marche jusqu'à ce que le niveau d'humidité soit de nouveau inférieur à 60%HR puis fonctionne le temps fixé par la temporisation.

Si vous désirez modifier le réglage de la valeur d'hygrométrie, c'est à dire maintenir dans la pièce un taux d'humidité supérieur à 60%HR tourner avec précaution le potentiomètre « %Hr » situé sur le circuit imprimé (fig.10) dans le sens des aiguilles d'une montre.

Si vous désirez modifier le réglage de la temporisation, c'est à dire augmenter le temps de fonctionnement de l'aérateur après que le niveau d'humidité soit revenu au niveau de la consigne, tourner avec précaution le potentiomètre « t min. » situé sur le circuit imprimé (fig.10) dans le sens des aiguilles d'une montre.

ATTENTION: Quand l'aérateur est entré en phase de temporisation, vous devez le laisser terminer avant de procéder à un nouveau réglage.

Fonctionnement

Cas 1: Fonctionnement automatique seul (fig.9).

L'appareil se met en marche automatiquement quand le niveau d'humidité dans la pièce est supérieur à la valeur préréglée. Il s'arrête quand le niveau d'humidité est de nouveau inférieur à la valeur préréglée et après le temps fixé par la temporisation.

Cas 2: Fonctionnement automatique avec possibilité de mise en marche manuelle avec l'interrupteur de la lumière (fig.8).

Fonctionnement automatique similaire au cas 1, plus la possibilité de mise en marche en actionnant l'interrupteur de la lumière, quand le niveau d'humidité dans la pièce est inférieur à la valeur préréglée. Dans ce cas, après avoir éteint le lumière, l'appareil continue de fonctionner le temps fixé par la temporisation.

ATTENTION: Le fonctionnement automatique est prioritaire sur le fonctionnement manuel, c'est à dire qu'il ne sera pas possible d'arrêter l'appareil avec l'interrupteur tant que le niveau d'humidité dans la pièce sera supérieur au niveau préréglé.

Remarques :

Si l'aérateur ne se met pas en marche.

- le potentiomètre de réglage de l'hygrométrie n'est pas en position mini. Le repositionner en tournant dans le sens inverse des aiguilles d'une montre (ne pas forcer sur le potentiomètre)

- l'aérateur est dans une zone où l'air ne circule pas facilement

- le niveau d'humidité dans la pièce est inférieur à 60%HR

Si l'aérateur ne s'arrête jamais :

- le potentiomètre de réglage de l'hygrométrie n'est pas en position maxi. Le repositionner en tournant dans le sens des aiguilles d'une montre (ne pas forcer sur le potentiomètre)

- le niveau d'humidité dans la pièce est supérieur à 90%HR

SILENT-100 CHZ VISUAL (version disponible uniquement avec le modèle 100)

Modèles équipés d'un hygrostat électronique réglable sur 60, 70, 80 ou 90 %HR (%

d'humidité relative) et d'une temporisation automatique ou réglable sur 2, 10 ou 20 minutes (appareil fourni en position automatique). Le réglage des valeurs de consigne, d'humidité et de temporisation, se fait sans qu'il soit nécessaire de démonter la grille de protection (1), mais seulement en appuyant sur la touche de réglage (5).

Recommandations particulières :

- Pour que la mesure d'humidité soit correcte il faut que l'aérateur soit installé dans une zone où il existe une bonne circulation d'air.

- Ne pas modifier le réglage de l'hygrométrie en dehors de la pièce où doit être installé l'aérateur

- Si le niveau d'hygrométrie est en permanence supérieur 90%HR, l'aérateur ne s'arrêtera pas. Si l'hygrométrie dans la pièce à ventiler est inférieure à 60%, l'aérateur ne se mettra pas en marche..

Hygrostat: (Appareil fourni préréglé sur la position 60%). Le réglage de la consigne d'humidité se fait uniquement en appuyant sur la touche (5 fig.11).

La visualisation de ce réglage se fait par l'intermédiaire les quatre témoins lumineux qui s'allument en fonction de la valeur choisie : 60 70 80 90%. Si vous désirez modifier le réglage de la valeur d'hygrométrie, c'est à dire maintenir dans la pièce un taux d'humidité supérieur à 60%HR, appuyer sur la touche (5) jusqu'à l'obtention de la valeur choisie.

Temporisation : L'appareil contrôle automatiquement la temporisation. Elle est proportionnelle au temps qui a été nécessaire à l'appareil pour que le niveau d'humidité dans la pièce soit revenu au niveau de la consigne. Si le temps de fonctionnement a été court la temporisation sera minimale (mini: 2 minutes). Si le temps de fonctionnement a été long, la temporisation sera plus longue (maxi: 20 minutes)

ATTENTION: Quand l'aérateur est entré en phase de temporisation, vous devez le laisser terminer avant de procéder à un nouveau réglage

Fonctionnement :

Cas 1: Fonctionnement automatique seul (fig.9).

L'appareil se met en marche automatiquement quand le niveau d'humidité dans la pièce est supérieur à la valeur indiquée. Il s'arrête quand le niveau d'humidité est de nouveau inférieur à la valeur préréglée et après le temps fixé par la temporisation.

Cas 2: Fonctionnement automatique avec possibilité de mise en marche manuelle avec l'interrupteur de la lumière (fig.8).

Fonctionnement automatique similaire au cas 1, plus la possibilité de mise en marche en actionnant l'interrupteur de la lumière, quand le niveau d'humidité dans la pièce est inférieur à la valeur préréglée. Dans ce cas, après avoir éteint le lumière, l'appareil continue de fonctionner le temps fixé par la temporisation :

- Si le temps d'utilisation a été inférieur à 50 secondes, l'appareil ne se met pas en marche
- Si le temps d'utilisation a été supérieur à 50 secondes, la temporisation est proportionnelle au temps d'utilisation

ATTENTION: Le fonctionnement automatique est prioritaire sur le fonctionnement manuel, c'est à dire qu'il ne sera pas possible d'arrêter l'appareil avec l'interrupteur tant que le niveau d'humidité dans la pièce sera supérieur au niveau préréglé.

Remarques :

Si l'aérateur ne se met pas en marche.

- le réglage de l'hygrométrie n'est pas en position mini. Changer la valeur de consigne
- l'aérateur est dans une zone où l'air ne circule pas facilement
- le niveau d'humidité dans la pièce est inférieur à 60%HR

Si l'aérateur ne s'arrête jamais :

- le réglage de l'hygrométrie n'est pas en position maxi. Changer la valeur de consigne
- le niveau d'humidité dans la pièce est supérieur à 90%HR

SILENT-100 CDZ (version disponible uniquement avec le modèle 100)

La version CDZ est équipée d'un détecteur de présence à infrarouge. L'appareil se met en marche automatiquement quand il détecte un mouvement, et ce pour une distance maximum de 4 mètres (fig.9).

Il est de plus équipé d'une temporisation, réglable entre 1 et 30 minutes, assurant le fonctionnement du SILENT-100 CDZ après sa mise en marche automatique.

Pour régler cette temporisation agir sur le potentiomètre situé sur le circuit imprimé (fig.7):

- Pour diminuer la temporisation tourner dans le sens inverse des aiguilles d'une montre (min.: 1 minutes)
- Pour augmenter la temporisation, tourner dans le sens des aiguilles d'une montre (max.: 30 minutes)

Entretien

Nettoyer régulièrement la grille (1) pour éviter l'accumulation de poussière.

Nous vous conseillons de ne pas démonter d'autres pièces que celles indiquées; toutes autres manipulations pourraient entraîner la suppression de la garantie.

S&P se réserve le droit de modifier ces instructions sans préavis

Soler & Palau



Polígono Industrial Llevant
c/ Llevant, 4
08150 Parets del Vallès (Barcelona)
Spain
Tel. (34) - 93 571 93 00
Fax. (34) - 93 571 93 11
<http://www.solerpalau.com>

Ref. 0288296007