

EUROPlus

Convecteur mural électronique programmable

**Manuel d'utilisation,
d'installation et Bon de garantie**
(à lire attentivement avant toute intervention et à conserver)



Euro+ 4 ordres
Ref. 1319 1 à 7 FA/FB



Euro+ 6 ordres
Ref. 1319 1 à 7 SA/SB



Euro+ 4/6 ordres - 2400 W
Ref. 1319 8 FA/FB - SA/SB

IP24 
IK08 
CLASSE II

 **APPLIMO**
Créateur de confort

1 - CARACTERISTIQUES

Volume de protection:

- Cet appareil peut être installé dans le volume 2 ou le volume 3 (Fig.1) à condition que l'alimentation électrique soit protégée par un dispositif différentiel résiduel de courant assigné au plus égal à 30mA.

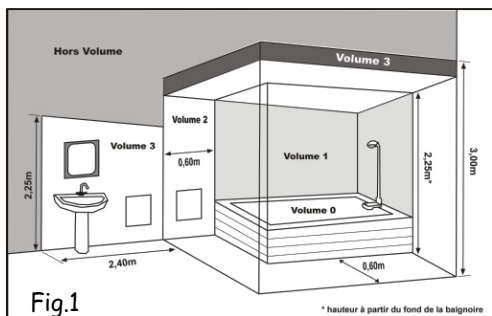


Fig.1

Volume 1 : convecteurs interdits
 Volume 2 : convecteurs de classe II installés à poste fixe avec protection différentielle de 30mA
 Volume 3 : convecteurs de classe II - classe I avec protection différentielle de 30mA

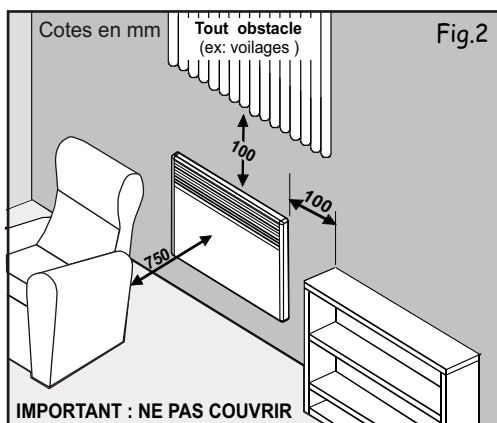


Fig.2

Installation et précautions :

- L'installation électrique doit être conforme aux exigences de la norme NFC 15-100 en vigueur. Cet appareil de classe II ne se raccorde pas à la terre.
- Cet appareil doit être raccordé à un poste fixe, en position horizontale, grille de sortie d'air vers le haut et selon les prescriptions en vigueur (fig.1 et fig.2).
- L'appareil ne doit pas être placé juste en dessous d'une prise de courant placée à poste fixe. Eviter le positionnement en allège d'une fenêtre, derrière les rideaux, les portes ou sous une bouche d'extraction d'air.
- Respecter les distances minimum au sol, aux parois, aux meubles ...
- Dans le cas du montage du convecteur dans une salle de bains ou de douches, l'appareil doit être installé de façon à ce que les interrupteurs et autres dispositifs de commande ne puissent être touchés par une personne se trouvant dans la baignoire ou la douche.
- Cet appareil n'est pas prévu pour être utilisé par des personnes (y compris les enfants) dont les capacités physiques, sensorielles ou mentales sont réduites, ou des personnes dénuées d'expérience ou de connaissance, sauf si elles ont pu bénéficier, par l'intermédiaire d'une personne responsable de leur sécurité, d'une surveillance ou d'instructions préalables concernant l'utilisation de l'appareil.
- Ne rien insérer dans l'appareil.
- Il convient de surveiller les enfants pour s'assurer qu'ils ne jouent pas avec l'appareil.



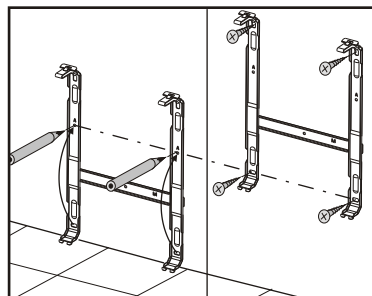
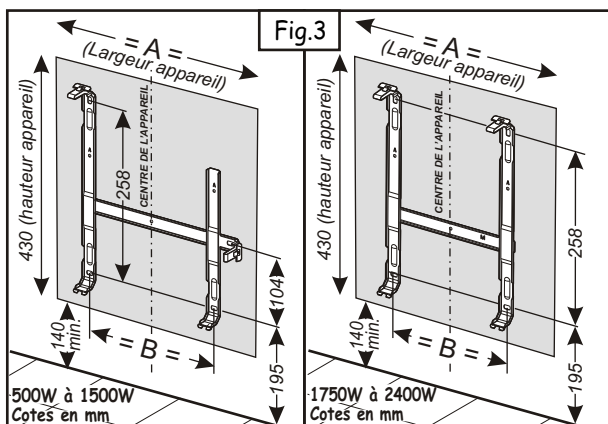
MISE EN GARDE : NE PAS COUVRIR. Si l'appareil est recouvert, il y a un risque de surchauffe. Il est donc formellement interdit de couvrir ou d'obturer les grilles d'entrée ou de sortie d'air au risque d'incidents ou de dégradations de l'appareil.

2-MISE EN PLACE ET FIXATION

- Cette opération peut être effectuée lors de la préparation du chantier. Pour cela sortir le dossier de fixation de l'emballage et le poser sur la paroi à l'aide de 4 vis (Ø5.5 maxi.) en s'assurant de l'orienter dans le bon sens (voir Fig. 3).

NOTA : Le dossier appliqué contre la paroi et touchant le sol, peut servir de gabarit pour marquer et percer les fixations inférieures. Les trous servant de gabarit sont repérés par la lettre A sur les montants verticaux.

L'axe central de l'appareil est repérable sur la partie horizontale du dossier grâce à un trou rond.

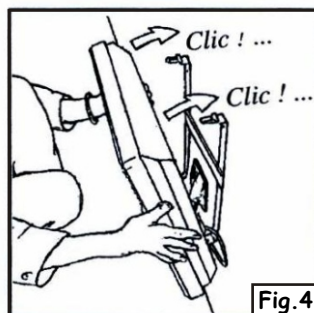


Puissance	Intensité	A	B
500 W	2.2 A	340	80
750 W	3.3 A	340	80
1000 W	4.3 A	420	128
1250 W	5.4 A	500	208
1500 W	6.5 A	580	242
1750 W	7.6 A	660	248
2000 W	8.7 A	740	320
2400 W	10.4 A	900	405

3-MONTAGE

- Pour remonter l'appareil (après avoir effectué le raccordement électrique), présenter le dos de l'appareil devant le dossier, engager les pattes inférieures de celui-ci dans les fentes situées en bas et à l'arrière de l'appareil.

Cette opération est facilitée en présentant l'appareil légèrement incliné vers l'avant.



4-RACCORDEMENT ELECTRIQUE

- Cette opération peut être effectuée après finition des travaux du second oeuvre (peintures, etc...).

- L'installation électrique doit être conforme aux exigences de la norme NFC 15-100. Cet appareil de classe II ne se raccorde pas à la Terre.




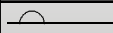


- L'installation doit comporter un dispositif de coupure omnipolaire ayant une distance des contacts d'au moins 3 mm.

- L'appareil ne doit pas être installé sous une prise de courant à poste fixe.
- L'alimentation électrique doit être protégée par un dispositif différentiel résiduel de courant assigné au plus, égal à 30 mA, dans le cas d'une installation dans un local contenant une baignoire ou une douche.
- Le raccordement ne nécessite pas le démontage de l'appareil. Raccorder le câble souple monté d'origine (3x1 ou 1.5 mm² HO5 VVF), monté d'origine, au réseau par l'intermédiaire de la boîte de raccordement murale.
- Si le câble d'alimentation est endommagé, il doit être remplacé par le fabricant, son service après-vente ou des personnes de qualification similaire afin d'éviter un danger.
- Respecter les couleurs : **Fil marron : Phase 230 V, Fil bleu : neutre, Fil noir : pilote.**
Important : Ne pas raccorder le fil noir à un fil vert/jaune de terre. Ce fil noir est destiné à être raccordé à un programmeur de chauffage, dans le but de faire varier le rythme de fonctionnement de l'appareil, selon l'occupation ou l'inoccupation des lieux; dans le cas d'une installation sans programmeur, il est inutilisé. Dans cette situation, il est recommandé de l'isoler de tout contact électrique en l'enrobant avec du ruban adhésif d'électricien.
- Vérifier le serrage correct des fils dans les bornes de la boîte de raccordement.

- Toutes les interventions sur les appareils doivent être effectuées hors tension et par un personnel qualifié et agréé.

- Si l'appareil est commandé par fil pilote, lors d'une intervention sur ce matériel, couper l'alimentation du ou des appareils concernés ainsi que du ou des fils pilotes.

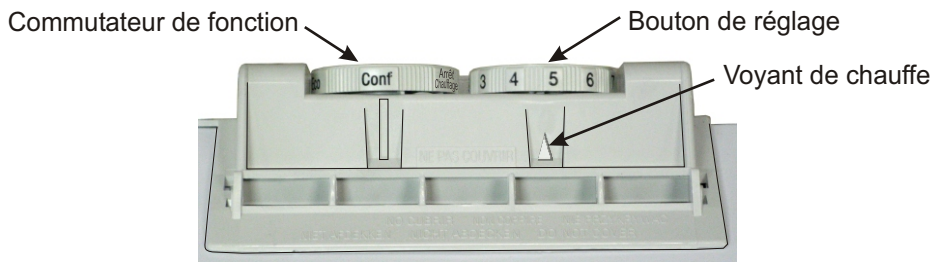
NOTA : les ordres de programmation sont distribués par les signaux du tableau ci-contre par rapport au Neutre.

Mode	Signal à transmettre	Mesure par rapport au neutre	4 Ordres	6 Ordres
Confort		0 Volt		
Eco		230 Volts		
Hors Gel		115 Volts Négatif		
Arrêt chauffage		115 Volts Positif		
Conf. 1		230 Volts / 3s		
Conf. 2		230 Volts / 7s		

5-FONCTIONNEMENT

- La régulation électronique de cet appareil a été conçu pour vous donner le maximum d'économie.
- Le commutateur de fonction vous permet de sélectionner 4 fonctions :
 - * ARRET CHAUFFAGE : Arrête le chauffage de l'appareil.
 - * CONFORT (Conf) : Maintien la pièce à la température Confort réglée par le bouton de réglage du thermostat.
 - * ECO : Maintient la pièce à une température économique (-3.5°C environ par rapport à la température de confort choisie).
 - * PROG : Permet de recevoir des ordres de fonctionnement programmés. L'appareil est alors commandé par un programmeur extérieur ou une cassette vendue séparément.

* BOITIER DE COMMANDE :



* REGLAGE DE LA TEMPERATURE CONFORT :

- Positionner le commutateur de fonctions sur CONF, le voyant de chauffe s'allume, agir sur le bouton de réglage.
- Fermer les portes de communication de la pièce, mettre le bouton sur 6. Attendre quelques heures pour que la température se soit stabilisée à la valeur souhaitée.
- Si la température obtenue ne vous convient pas, augmenter ou diminuer la valeur de la consigne d'un quart de point avec le bouton de réglage.
- Attendre de nouveau quelques heures pour vérifier la valeur de la température de confort.

ATTENTION : Le réglage de la température CONFORT fait, NE PLUS TOUCHER au bouton de réglage mais agir uniquement sur le commutateur de fonction.

Nota: Après la première chauffe, l'appareil peut laisser échapper de la vapeur bleutée, ce phénomène disparaît après quelques minutes de fonctionnement.

* REGLAGE DES FONCTIONS POUR UN MAXIMUM D'ECONOMIES :

1^{er} cas : VOUS ETES DANS LA PIECE : Régler le commutateur de fonction sur CONF, le voyant s'allume. La température obtenue est celle réglée initialement.

2^{ème} cas : VOUS N'ETES PAS DANS LA PIECE, OU C'EST LA NUIT : Régler le commutateur sur la fonction ECO. Le voyant ECO s'allume, cette position économique provoque un abaissement de la température de la pièce de 3.5°C environ.

3^{ème} cas : HORS GEL POUR UNE ABSENCE DE LONGUE DUREE : La pièce n'est pas utilisée (chambre d'ami, ou vous partez plusieurs jours de chez vous). Placer le bouton de réglage sur "✱", le commutateur de fonction étant sur la position CONF. La température de la pièce est maintenue entre 5°C et 8°C pour obtenir un maximum d'économie sans risque de gel (tuyauterie de la cuisine ou de la salle de bain protégée; pas de condensation).

* REGLAGE AVEC PROGRAMMATEUR OU CENTRALE DE PROGRAMMATION :

- Ils programment automatiquement votre appareil par l'intermédiaire d'un fil pilote.

Nota : - **Fil pilote 4 ordres :** Les 4 ordres sont Confort, Eco, Hors-gel et Arrêt.

- **Fil pilote 6 ordres** : Les ordres sont Confort, Eco, Hors-gel, Arrêt, Conf-1 et Conf-2.

- CONF-1 provoque un abaissement de la température de 1°C par rapport à la position Confort et CONF-2 un abaissement de 2°C.

Les fonctions CONF-1 et CONF-2 permettent de diminuer les consommations électriques par l'intermédiaire d'une centrale de programmation réalisant de la gestion tarifaire avec des contrats du type TEMPO EDF.

Votre appareil étant équipé d'un thermostat électronique 6 ordres, les changements commandés sur le programmateur ne sont pas immédiats; dans certains cas, il faut attendre quinze secondes.

Réglage de la température Confort :

- Faire le réglage de la température CONFORT comme indiqué précédemment. Commutateur de fonction sur CONF et réglage avec le bouton.

- Après stabilisation de la température, placer le commutateur sur PROG. Les abaissements seront automatiquement commandés par le programmateur suivant les indications que vous avez préalablement enregistrées, selon votre rythme de vie.

Nota: Le délestage est prioritaire; il est possible que l'appareil ne chauffe pas, le commutateur étant placé sur CONFORT. Dès disparition du signal de délestage sur le fil pilote, l'appareil se remettra en chauffe.

- **Usage exceptionnel** : Si l'appareil est installé dans une chambre occupée par une personne malade par exemple, vous pouvez maintenir la température Confort en permanence (commutateur sur CONF). Si la pièce est inoccupée (chambre d'ami par exemple), vous pouvez la maintenir à très basse température en permanence (bouton de réglage sur ★).

Attention: Dans les cas ci-dessus, dès la suppression de l'usage exceptionnel, replacer le commutateur sur PROG.

CONDITIONS DE GARANTIE

La Garantie est strictement limitée au remplacement gratuit ou à la réparation en usine de la pièce ou des pièces reconnues défectueuses. Le constructeur garantit ses appareils de chauffage électrique 2 ANS contre tous vices de fabrication. Dès que l'accord de principe est donné par le constructeur pour le retour des pièces, celles-ci doivent être expédiées franco de port et d'emballage dans les 15 jours. Les frais de démontage et de remontage ne peuvent en aucun cas être à titre de dommages et intérêts pour quelle cause que ce soit. Le constructeur ne peut en particulier être rendu responsable des conséquences directes ou indirectes des défauts tant sur les personnes que sur les biens et il est expressément stipulé par ailleurs que la charge d'installation des appareils ne lui incombe aucunement. La garantie ne peut pas intervenir si les appareils ont fait l'objet d'un usage anormal et ont été utilisés dans des conditions d'emploi autres que celles pour lesquelles ils ont été construits. Elle ne s'appliquera pas non plus en cas de détérioration ou accident provenant de négligence, défaut de surveillance ou d'entretien ou provenant d'une transformation du matériel.

ASSURANCE DU PERSONNEL :

En cas d'accident survenant à quel que moment et pour quelle cause que ce soit, la responsabilité du constructeur est limitée à son personnel propre et à sa fourniture.

CONTESTATION :

Dans le cas de contestation, quelles que soient les conditions de vente et de paiement acceptées, le tribunal de commerce de Paris sera seul compétent. Les dispositions du présent bon de garantie ne sont pas exclusives du bénéfice au profit de l'acheteur de la garantie légale pour défauts et vices cachés qui s'applique en tout état de cause dans les conditions des articles 1641 et suivants du code civil.

Pour satisfaire à votre réclamation, veuillez rappeler les références portées sur la plaque signalétique fixée sur l'appareil.

* CONSEILS D'UTILISATION :

- Votre appareil est équipé d'un thermostat électronique qui maintient la température constante. Après le réglage fait au moyen du bouton, ne plus y toucher. Utiliser exclusivement les positions ECO ou ARRET CHAUFFAGE du commutateur.
- Pour la même température, la position du bouton peut varier d'un appareil à l'autre. Elle dépend de l'appareil, de son emplacement dans la pièce, et de l'ameublement de celle-ci.
- Si votre séjour est équipé de deux appareils de chauffage, régler le commutateur de façon identique sur les deux appareils.
- Si vous utilisez votre cheminée, régler le commutateur sur ECO.

6-ENTRETIEN

Pour conserver les performances de l'appareil, il est nécessaire d'effectuer régulièrement un dépoussiérage de l'intérieur de celui-ci en passant l'aspirateur sur les grilles de l'appareil (haute et basse).

Pour enlever la poussière, utiliser un chiffon doux. Pour enlever une tache, humidifier le chiffon.

Ne jamais utiliser de produits abrasifs qui risqueraient de détériorer le revêtement Epoxy Polyester.

BON DE GARANTIE

Type :

Puissance :

Date de fabrication :

Date de mise en service :

Cachet du vendeur

Utilisateur

Nom :

Adresse :

Cet appareil a été étudié, conçu et réalisé avec soin pour vous donner entière satisfaction

 **APPLIMO**
Créateur de confort

Z.I. des petites Bruyères
BP 26
72 400 La Ferté Bernard
Tel.: 02 43 93 14 90
Fax: 02 43 71 21 66