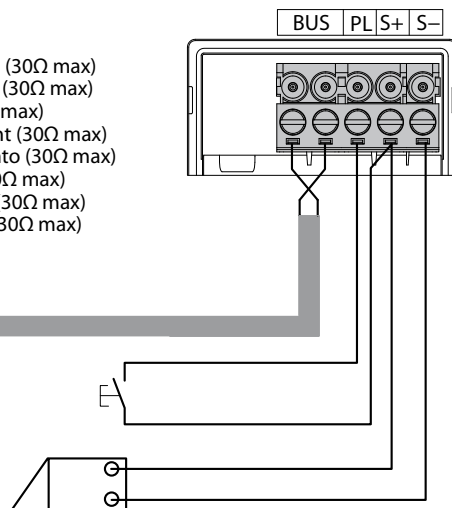


- S+S- = 18V - 4A impulsivi - 250mA mantenimiento (30Ω max)
- S+S- = 18V - 4A impulsstrom - 250mA Haltestrom (30Ω max)
- S+S- = 18V - 4A impulsifs - 250mA entretien (30Ω max)
- S+S- = 18V - 4A impulsive - 250mA holding current (30Ω max)
- S+S- = 18V - 4A impulsivos - 250mA mantenimiento (30Ω max)
- S+S- = 18V - 4A impulsief - 250mA onderhoud (30Ω max)
- S+S- = 18V - 4A instantâneos - 250mA continuos (30Ω max)
- S+S- = 18V - 4A impulsowe - 250mA utrzymanie (30Ω max)

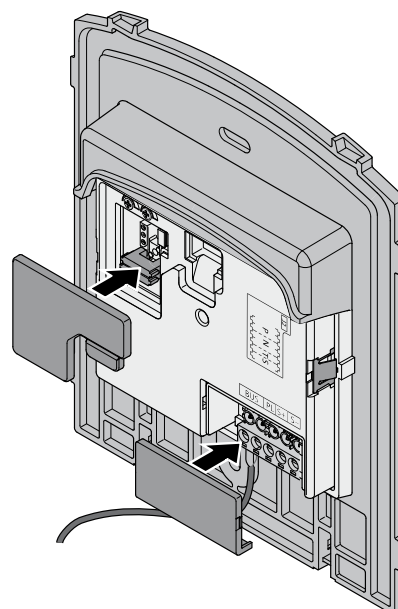
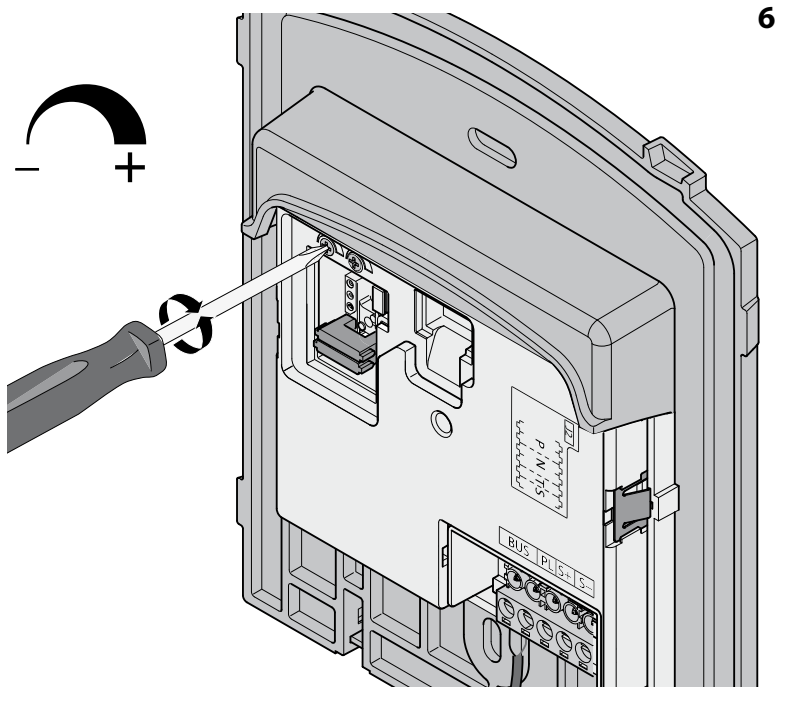
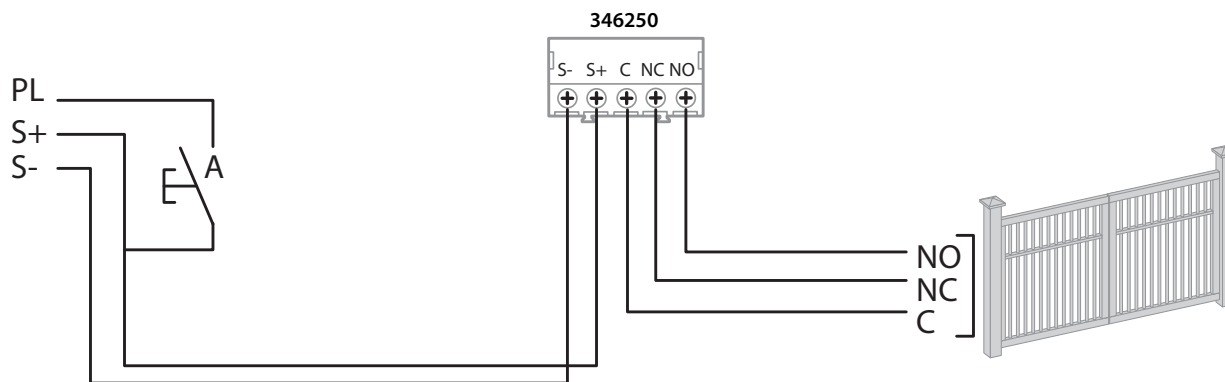
BUS



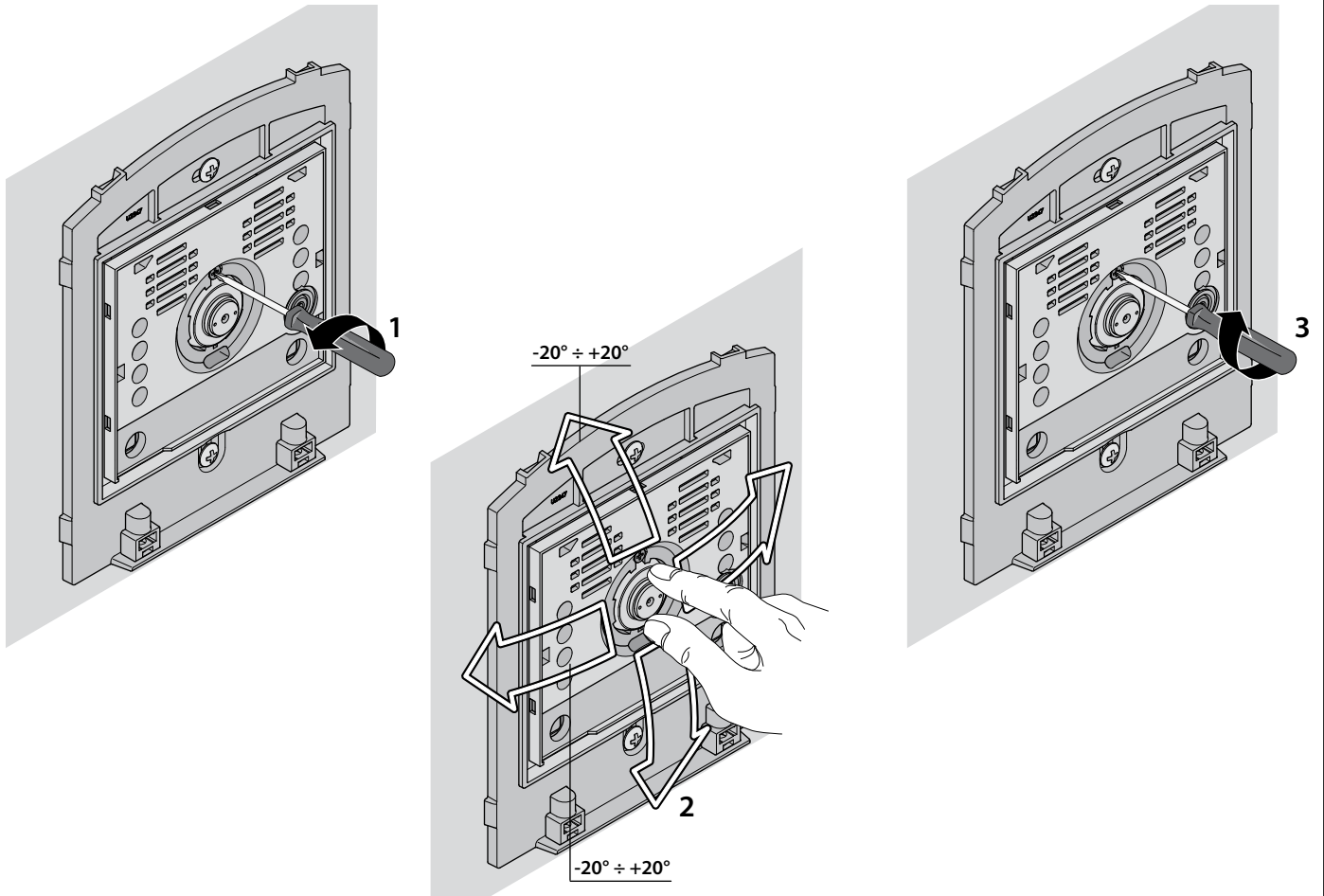
Serratura a relè  
Schloss mit Relais  
Serrure à relais  
Relay door lock

Cerradura de relé  
Slot met relais  
Trinco com relé  
Sterowanym przez przeka źnik

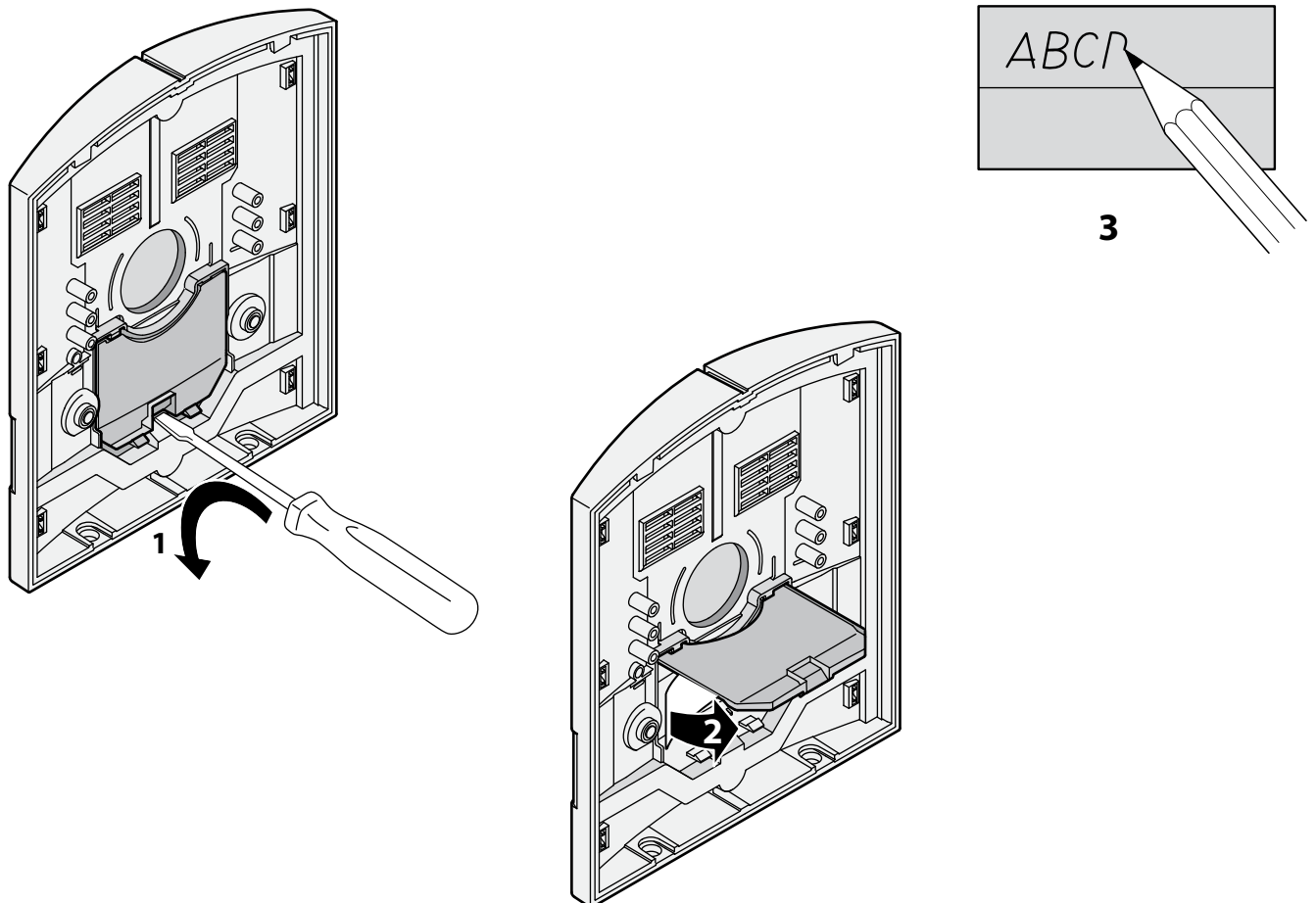
8A cosφ = 1      24Vdc  
4A cosφ = 0,7    24Vac  
3A cosφ = 0,4    24Vac

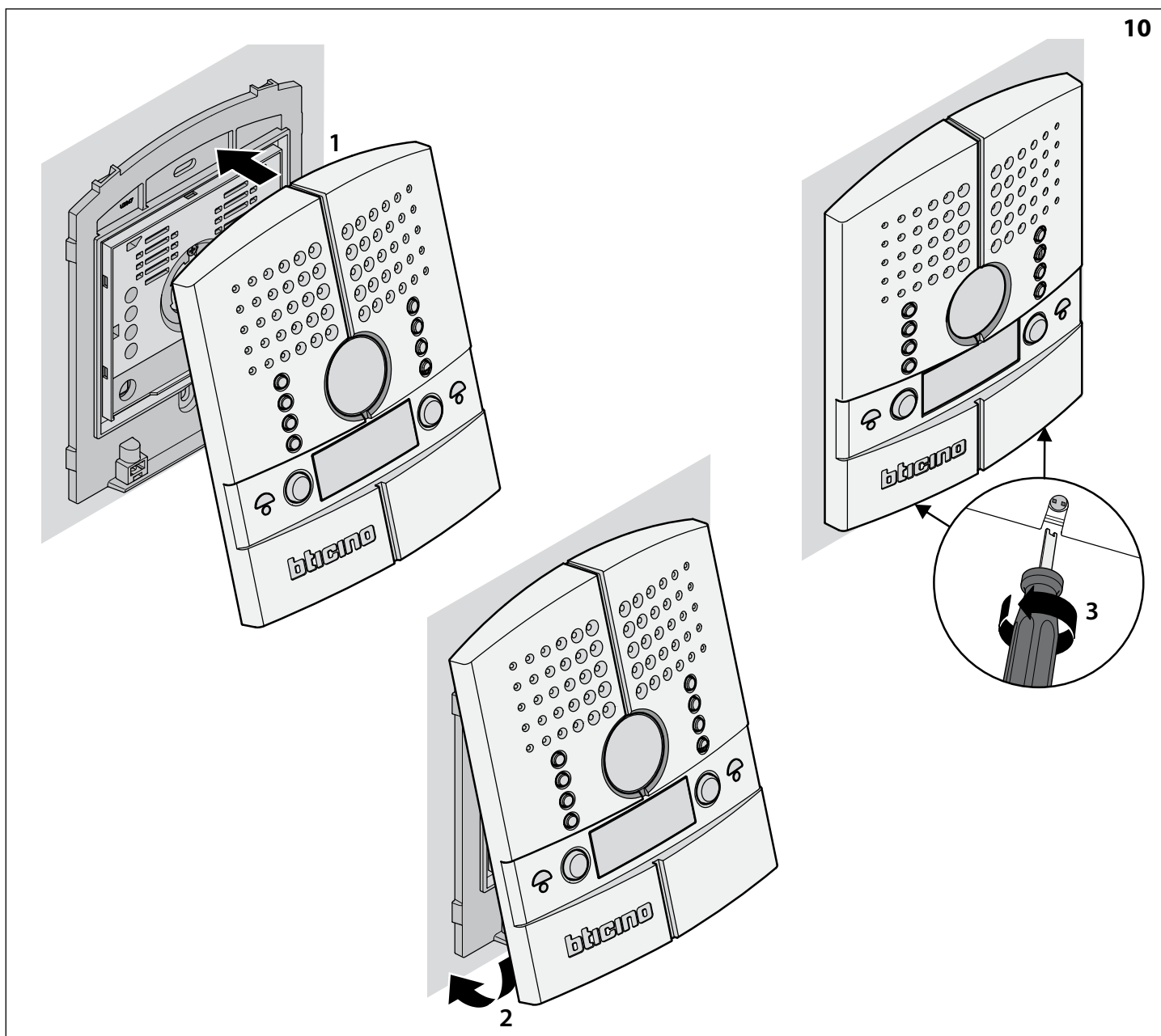
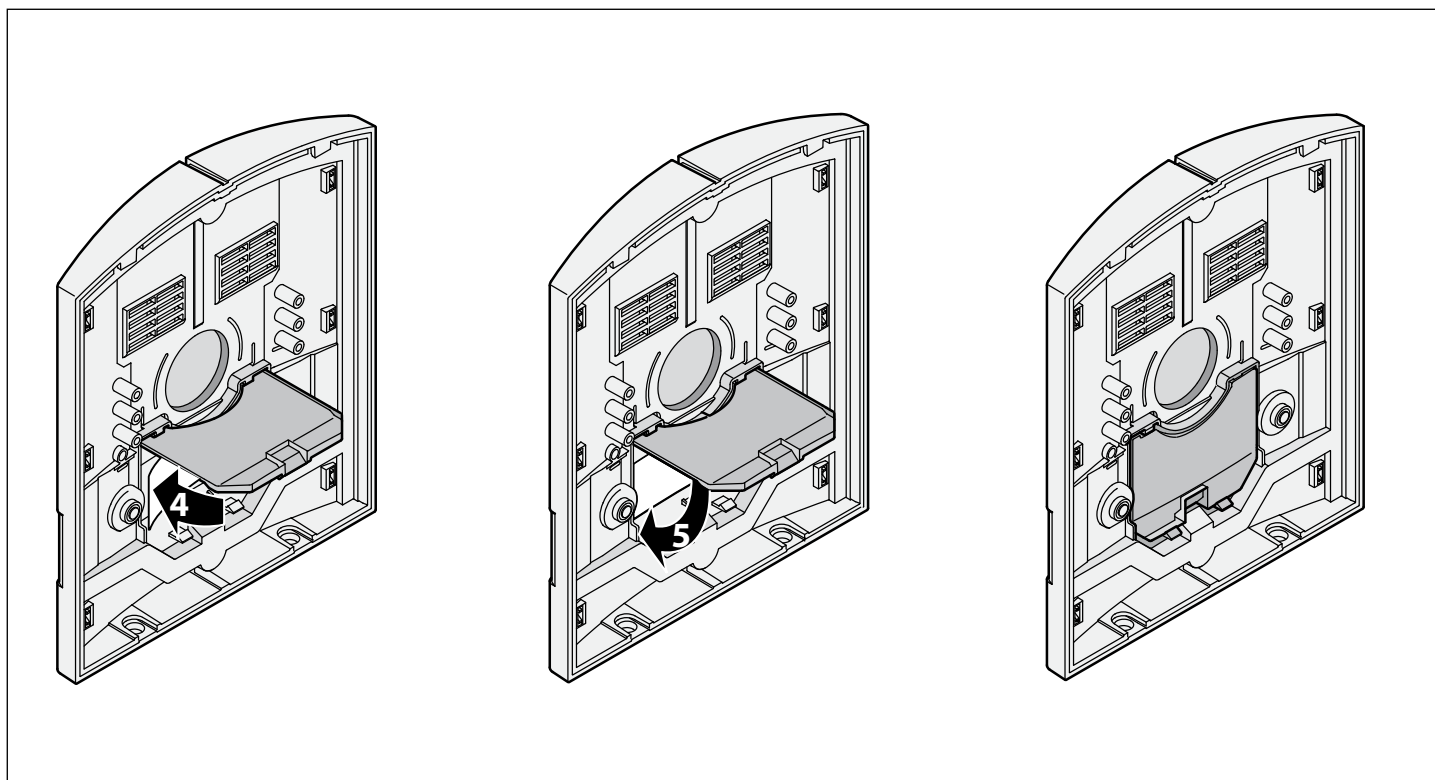


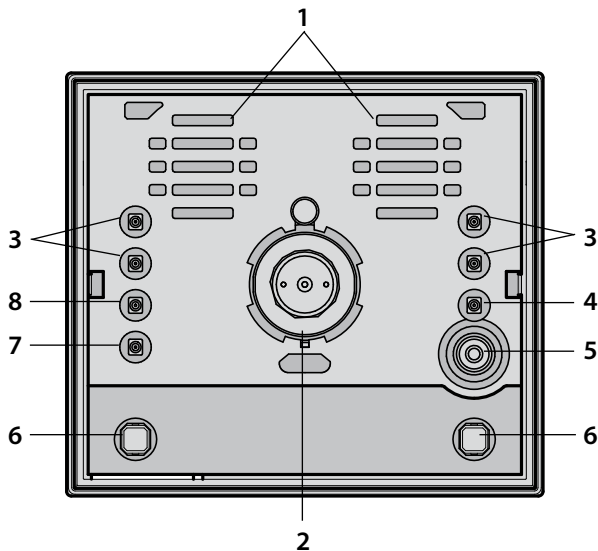
8



9







- 1 - Haut-parleur
- 2 - Caméra
- 3 - Diodes blanches: éclairage nocturne
- 4 - Diode verte: indication porte ouverte
- 5 - Micro
- 6 - Poussoirs d'appel
- 7 - Avec diode verte: appel transmis  
Avec diode rouge: système occupé
- 8 - Diode verte: communication active

- 1 - Luidspreker
- 2 - Televisiecamera
- 3 - Witte leds: nachtverlichting
- 4 - Groene led: aanduiding open deur
- 5 - Microfoon
- 6 - Knoppen oproep
- 7 - Groene led: oproep doorgestuurd  
Rode led: systeem bezet
- 8 - Groene led: communicatie actief

- 1 - Loudspeaker
- 2 - Camera
- 3 - White LED: night lighting
- 4 - Green LED: door open indication
- 5 - Microphone
- 6 - Call pushbuttons
- 7 - With Green LED: call forwarded  
With Red LED: system busy
- 8 - Green LED: communication active

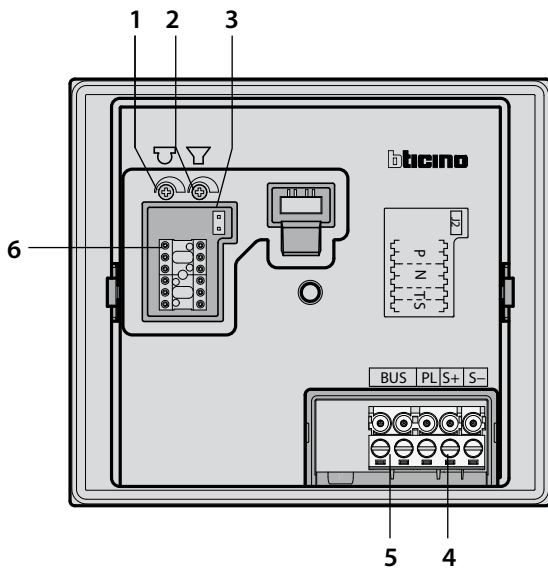
- 1 - Altifalante
- 2 - Câmera
- 3 - Indicadores luminosos blancos: iluminação nocturna
- 4 - Indicadores luminosos verde: indicação de porta aberta
- 5 - Microfone
- 6 - Botões de chamada
- 7 - Indicadores luminosos Verde: chamada transmitida  
Indicadores luminosos Vermelho: sistema ocupado
- 8 - Indicadores luminosos verde: comunicação activa

- 1 - Altoparlanti
- 2 - Telecamera
- 3 - Led bianchi: illuminazione notturna
- 4 - Led verde: indicazione porta aperta
- 5 - Microfono
- 6 - Pulsanti di chiamata
- 7 - A Led Verde: chiamata inoltrata  
A Led Rosso: sistema occupato
- 8 - Led verde: comunicazione attiva

- 1 - Lautsprecher
- 2 - Kamera
- 3 - Weiße Leds: Nachtbeleuchtung
- 4 - Grüne Led: Meldet offene Tür
- 5 - Mikrophon
- 6 - Ruftasten
- 7 - Grüne Led: Ruf gesendet  
Rote Led: System belegt
- 8 - Grüne Led: Kommunikation aktiv

- 1 - Altavoz
- 2 - Telecámara
- 3 - Leds blancos: iluminación nocturna
- 4 - Led verde: indicación puerta abierta
- 5 - Micrófono
- 6 - Pulsadores de llamada
- 7 - Con el led verde: llamada enviada  
Con el led rojo: sistema ocupado
- 8 - Led verde: comunicación activada

- 1 - Głośnik
- 2 - Telekamera
- 3 - Diody LED białe: oświetlenie nocne
- 4 - Dioda LED zielona: wskazanie otwartych drzwi
- 5 - Mikrofon
- 6 - Przyciski wywołania
- 7 - Dioda LED zielona: wywołanie dokonane  
Dioda LED czerwona: system zajęty
- 8 - Dioda LED zielona: komunikacja aktywna



- 1 - Réglage volume micro
- 2 - Réglage volume haut-parleur
- 3 - J2: introduit, active deux colonnes de boutons d'appel - extrait, n'en active qu'une seule
- 4 - Branchement serrure et au bouton d'ouverture porte local
- 5 - Connexion au BUS
- 6 - Logement configurateurs

- 1 - Afstelling volume microfoon
- 2 - Afstelling volume luidspreker
- 3 - J2: indien ingeschakeld activeert twee kolommen met drukknoppen van oproep, uitgeschakeld één
- 4 - Verbinding slot en naar drukknop plaatselijke deuropening
- 5 - Verbinding met de BUS
- 6 - Plaats van de configuratiemodules

- 1 - Microphone volume adjustment
- 2 - Loudspeaker volume adjustment
- 3 - J2: if inserted two call pushbutton columns are active, if not inserted one
- 4 - connection to door lock and to the room open-door pushbutton
- 5 - Connection to the BUS
- 6 - Configurator housing

- 1 - Regulação volume microfone
- 2 - Regulação volume altifalante
- 3 - J2: se estiver conectado activa duas colunas de botões de chamada, se estiver desconectado activa uma coluna
- 4 - Conexão com a fechadura e com o botão de abertura da porta local
- 5 - Ligaçãom com o BUS
- 6 - Alojamento configurador

- 1 - Regolazione volume microfono
- 2 - Regolazione volume altoparlante
- 3 - J2: se inserito attiva due colonne di pulsanti di chiamata, disinserito una
- 4 - Collegamento serratura e al pulsante apriporta locale
- 5 - Collegamento al BUS
- 6 - Sede dei configuratori

- 1 - Mikrophon-Lautstärke einstellen
- 2 - Lautsprecher-Lautstärke einstellen
- 3 - J2: wenn eingesteckt, werden die beiden Ruftasten-Säulen aktiviert; wenn nicht eingesteckt, wird nur eine Säule aktiviert
- 4 - Schlossanschluss und Verbindung mit der lokalen Türöffner-Taste
- 5 - Anschluss an den BUS
- 6 - Sitz der Konfiguratoren

- 1 - Ajuste volumen micrófono
- 2 - Ajuste volumen altavoz
- 3 - J2: si se conecta, activa dos columnas de pulsadores de llamada, al desconectarlo una
- 4 - Conexión cerradura y al pulsador de apertura puerta local
- 5 - Conexión al BUS
- 6 - Alojamiento configuradores

- 1 - Regulacja głośności mikrofonu
- 2 - Regulacja głośności głośnika
- 3 - J2: jeśli włączony aktywuje dwie kolumny przycisków wywołania, wyłączony jedną
- 4 - Połączenie zamka i z miejscowym przyciskiem otwierania drzwi
- 5 - Połączenie z BUS-em
- 6 - Miejsce konfiguratorów

## I Caratteristiche modulo di ripresa a colori

- Sensore da 1/3"
- Obiettivo F1.5 f4.3mm
- Alimentazione 18 ÷ 27 V d.c.
- Assorbimento apparecchio acceso 140mA max
- Interlaccio 2:1
- Risoluzione 330 linee (orizzontale)
- Illuminazione notturna tramite LED bianchi
- Regolazione automatica della luminosità
- Temperatura di funzionamento -25° + 70° C

La telecamera non deve essere installata di fronte a grandi sorgenti luminose, oppure in luoghi dove il soggetto ripreso rimanga molto in controluce. Per risolvere i problemi precedentemente descritti si consiglia di variare l'altezza di installazione della telecamera, solitamente 160-165 cm, ad un'altezza di 180 cm e di orientare l'obiettivo verso il basso in modo da migliorare la qualità delle riprese.

In condizioni di scarsa luminosità l'immagine visualizzata dalle telecamere a colori potrebbe portare ad una diminuzione della resa cromatica a vantaggio di una migliore riconoscibilità della persona inquadrata.

Per una visione ottimale si consiglia comunque, in ambienti poco illuminati, di prevedere una fonte di illuminazione aggiuntiva.

## F Caractéristiques module de prise de vue couleurs

- Capteur da 1/3"
- Objectif F1.5 f4.3mm
- Alimentation 18 ÷ 27V d.c.
- Consommation de l'appareil en fonctionnement 140mA max
- Interlace 2:1
- Résolution 330 lignes (horizontal)
- Eclairage nocturne par LED blancs
- Réglage automatique de l'intensité lumineuse
- Température de fonctionnement -25° + 70° C

La télécaméra ne doit pas être installée en face de fortes sources lumineuses, ou bien dans des endroits où le sujet pris reste très à contrejour. Pour résoudre les problèmes précédemment décrits, il est conseillé de porter la hauteur d'installation de la télécaméra, normalement 160-165 cm, à une hauteur de 180 cm et d'orienter l'objectif vers le bas de façon à améliorer la qualité des prises de vue.

En conditions de faible luminosité, il est possible que l'image visualisée par les caméras couleur offre un moindre rendement chromatique au bénéfice d'une meilleure reconnaissance de la personne présente devant la caméra.

Pour assurer une vision optimale, il est dans tous les cas recommandé, sur les lieux peu éclairés, de prévoir une source d'éclairage supplémentaire.

## E Características módulo de filmación en color

- Sensor de 1/3"
- Objetivo F1.5 f4.3mm
- Alimentación 18 ÷ 27V d.c.
- Consumo en funcionamiento 140mA max
- Entrelazado 2:1
- Resolución 330 líneas (horizontal)
- Alumbrado nocturno mediante LEDs blancos
- Regulación automática de luminosidad
- Temperatura de funcionamiento -25° + 70° C

La telecamara no debe ser instalada delante de fuentes luminosas grande en lugares en donde el individuo filmado se encuentre demasiado en contraluz. Para solucionar los problemas descritos antes, es aconsejable modificar la altura de instalación de la telecamara, de 160-165 cm a 180 cm y enfocar el objetivo hacia abajo para optimizar la calidad de la filmación.

En condiciones de escasa luminosidad, la imagen visualizada por las telecamaras en color podría sufrir una disminución del rendimiento cromático para obtener en cambio un mejor reconocimiento de la persona filmada.

Para una visualización óptima en ambientes escasamente iluminados, se aconseja instalar una fuente de iluminación adicional.

## P Características do módulo de filmagem em cores

- Sensor de 1/3"
- Objectiva F1.5 f4.3mm
- Alimentação 18 ÷ 27V d.c.
- Absorção do aparelho aceso 140mA max
- Enterlaçado 2:1
- Resolução 330 linhas (horizontal)
- Iluminação nocturna por meio de LED's brancos
- Ajuste automático de luminosidade
- Temperatura de funcionamento -25° + 70° C

A câmara não deve ser montada diante de fortes fontes de luz, ou então em lugares onde o elemento que deve ser filmado fique muito em contraluz. Para resolver os problemas supramencionados recomenda-se variar a altura da instalação da câmara, que habitualmente é de 160-165 cm, para uma altura de 180 cm e orientar a objectiva para baixo a fim de melhorar a qualidade das filmagens.

Quando há pouca luminosidade a imagem visualizada pelas câmaras em cores poderia levar a uma diminuição do rendimento cromático aumentando a possibilidade de reconhecer melhor a pessoa enquadrada.

Para se ter uma visão óptima aconselha-se, porém, em locais com pouca iluminação, providenciar a uma fonte de iluminação adicional.

## D Eigenschaften des Aufnahme-Farbmoduls

- 1/3" Sensor
- Objektiv F1.5 f4.3mm
- Versorgungsspannung 18 ÷ 27 V d.c.
- Leistungsaufnahme (Betrieb) 140mA max
- Interlace 2:1
- Auflösung 330 Zeilen (horizontal)
- Nachtbeleuchtung durch weiße LEDs
- Automatische Einstellung der Helligkeit
- Betriebstemperatur -25° + 70° C

Die Kamera darf nicht vor starken Lichtquellen oder an Orten installiert werden, wo das Subjekt sich im Gegenlicht befindet. Um die zuvor Probleme zu lösen, empfehlen wir die Installationshöhe der Kamera zu ändern, d.h. sie anstatt auf 160-165 cm Höhe, auf 180 cm Höhe zu installieren und das Objektiv nach unten zu orientieren, um die Aufnahmequalität zu verbessern.

Unter schlechten Lichtverhältnissen kann das von der Kamera wiedergegebene Farbbild eine Verschlechterung der Farbwiedergabe zugunsten einer besseren Erkennung der eingelebneten Person aufweisen.

Für eine optimale Wiedergabe empfehlen wir in schlecht beleuchteten Bereichen, eine zusätzliche Lichtquelle vorzusehen.

## GB Colour shooting module features

- 1/3n sensor
- F1.5 f4.3mm lens
- Power supply 18 ÷ 27V d.c.
- Power absorption when on 140mA max
- Interlace 2:1
- Resolution 330 lines (horizontal)
- Night lighting with white LEDs
- Automatic brightness adjustment
- Operating temperature -25° +70° C

The camera must not be installed in front of large light sources, or in places where the subject viewed remains in deep shadow.

To solve the problems described above change the height at which the camera is installed, normally 160 to 165 cm, to a height of 180 cm, and face the lens downwards to improve the quality of the views.

In bad lighting conditions the chromatic efficiency of the image displayed by the colour cameras could be reduced, thus making the person in the picture easier to identify.

In any case, for better viewing, consider including an additional light source in poorly illuminated environments.

## NL Eigenschappen kleurencameramodule

- Sensor van 1/3"
- Objectief F1.5 f4.3mm
- Spanning 18 ÷ 27V d.c.
- Verbruik van het toestel in werking 140mA max
- Interlace 2:1
- Resolutie 330 lijnen (horizontaal)
- Nachtverlichting door witte LEDs
- Automatische afstelling van de lichtsterkte
- Werkingstemperatuur van -25° tot +70° C

Installeer de camera niet tegenover grote lichtbronnen of op plaatsen waar de opname van het onderwerp door sterk tegenlicht wordt gestoord. Voorgaande problemen zijn op te lossen door de camera op een hoogte van 180 cm te installeren (in plaats van 160-165 cm) en het objectief omlaag te richten zodat de kwaliteit van de opnames beter zal zijn.

In omstandigheden van zwakke lichtsterkte zou het beeld gevisualiseerd door de televisiecamera's kunnen leiden tot een vermindering van het kleurrendement ten voordele van een betere herkenbaarheid van de gefilmde persoon.

Voor een optimaal zicht in weinig verlichte plaatsen adviseert men in ieder geval te zorgen voor een bijkomende verlichtingsbron.

## PL Dane modułu do ujęć kolorowych

- Czujnik 1/3"
- Obiektyw F1.5 f4.3mm
- Zasilanie 18 ÷ 27V d.c.
- Pochłanianie prądu przez urządzenie włączone, maks.140 mA
- Międzylinia 2:1
- Rozdzielczość 330 linii (poziome)
- Oświetlenie nocne za pomocą białych diod LED
- Automatyczna regulacja jasności
- Temperatura pracy: od -25° do 70° C

Telekamera nie może być zainstalowana naprzeciw silnego źródła światła, lub w miejscach, gdzie przedmiot filmowany znajduje się pod światło.

Aby rozwiązać tego rodzaju problemy zaleca się zainstalowanie kamery na wysokości 180 cm zamiast na zazwyczaj stosowanej wysokości 160-165 cm; obiektyw należy skierować ku dołowi, aby uzyskać lepszą jakość ujęć.

W warunkach słabego oświetlenia przekazany przez kolorowe kamery obraz mógłby zostać gorzej odtworzony pod względem chromatycznym na korzyść lepszej rozpoznawalności ujętej osoby.

W celu uzyskania obrazu optymalnego zaleca się jednak, w słabo oświetlonych pomieszczeniach, zainstalowanie dodatkowego źródła światła.