



AUTOMATISME POUR PORTAILS BATTANTS

SÉRIE **FAST**



MANUEL D'INSTALLATION

F7024N

“CONSIGNES DE SÉCURITÉ IMPORTANTES POUR LE MONTAGE”**“ATTENTION : UN MONTAGE INCORRECT PEUT PROVOQUER DE GRAVES DOMMAGES, SUIVEZ TOUTES LES INSTRUCTIONS DE MONTAGE”****“CE MANUEL EST DESTINÉ EXCLUSIVEMENT AUX INSTALLATEURS PROFESSIONNELS OU AU PERSONNEL AUTORISÉ”**

1 Légende des symboles



Ce symbole signale les parties à lire attentivement.



Ce symbole signale les parties concernant la sécurité.



Ce symbole signale les indications à communiquer à l'utilisateur.

2 Destinations et conditions d'emploi

2.1 Destinations



L'automatisme F7024N a été conçu pour motoriser les portails battants pour habitations ou copropriétés avec vantail de 300 kg maximum. Il est obligatoire de respecter les indications de ce manuel pour l'installation et l'utilisation.

2.2 Conditions d'emploi

Largeur vantail	1 m	1,5 m	2 m	2,3 m max
Poids vantail	300 kg max	250 kg	215 kg	200 kg
Ouverture	110° max			

3 Normes de référence

CAME cancelli automatici est une entreprise certifiée par le Système de Contrôle Qualité des Entreprises ISO 9001-2000 et de Gestion de l'Environnement ISO 14001. Les produits CAME sont entièrement conçus et fabriqués en Italie.

Le produit en objet est conforme aux normes suivantes : voir *déclaration de conformité*.

4 Description

4.1 Automatisme

Le produit a été conçu et fabriqué par CAME CANCELLI AUTOMATICI S.p.A. conformément aux normes de sécurité en vigueur. Il est garanti 24 mois, sauf en cas d'altérations.

Automatisme extérieur à bras articulé pour portails battants.

Motoréducteur irréversible en 24V D.C.

4.2 Informations techniques

Alimentation armoire: 230V a.c. 50/60Hz

Alimentation moteur: 24V d.c.

Absorption max: 11A

Puissance: 140W

Couple max.: 180Nm

Temps d'ouverture (90°): de 16 à 45s

Intermittence travail : service intensif

Degré de protection: IP54

Poids: 28 kg

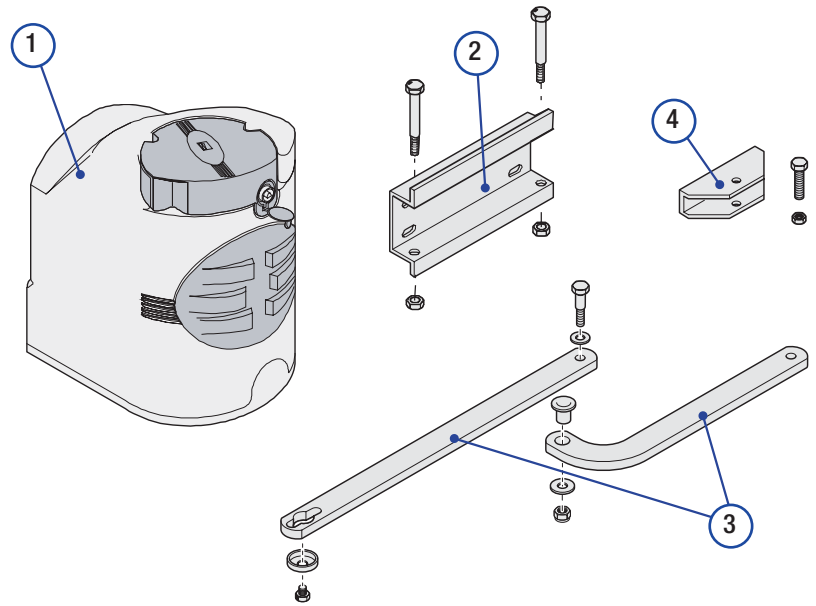
Classe d'isolation:



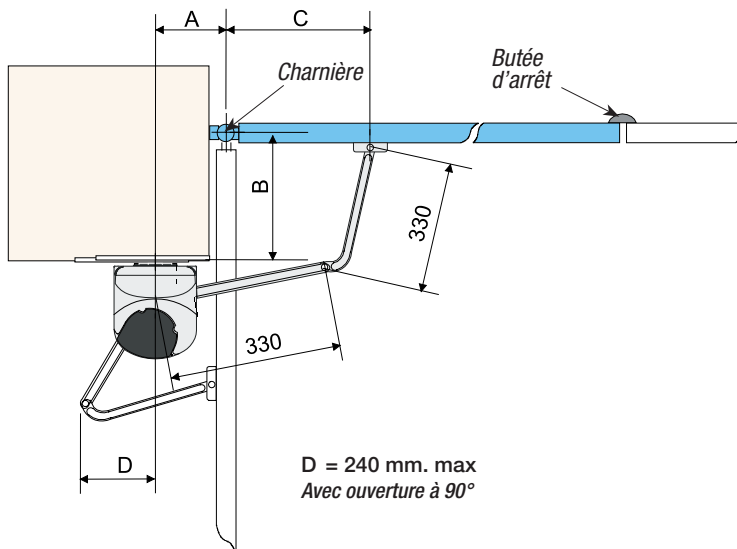
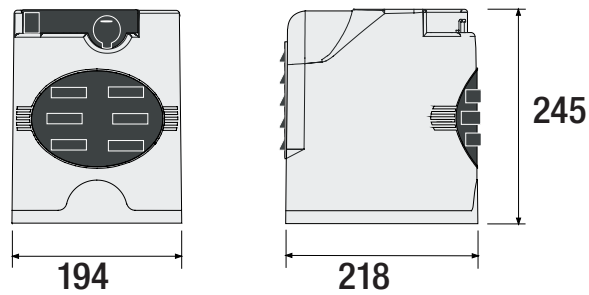
4.3 Description des parties

A1824

- 1) Motoréducteur
- 2) Étrier pilier
- 3) Bras de transmission articulé
- 4) Étrier portail



4.4 Dimensions et cotes base



Angle d'ouverture	A	B	C
90°	140÷205	0÷50	430
	140÷195	75÷100	430
	140÷185	125÷150	400
	140÷175	175÷200	400
110°	180÷210	0	430
	200÷205	50	430


Les données et les indications fournies dans ce manuel peuvent subir des modifications à tout moment sans avis préalable de la part de CAME cancelli s.p.a.

5 Montage

 Le montage doit être effectué par du personnel qualifié et expérimenté et dans le respect des normes en vigueur.

5.1 Contrôles préliminaires

 Avant de procéder au montage, il est nécessaire de:

- Prévoir un disjoncteur omnipolaire approprié, avec plus de 3 mm. de distance entre les contacts pour sélectionner l'alimentation;
- Prévoir des conduits et des caniveaux appropriés pour le passage des câbles électriques afin de les protéger contre tout dommage mécanique;
-  Vérifiez que les connexions à l'intérieur du boîtier (réalisées pour continuer le circuit de protection) sont pourvues d'isolement supplémentaire par rapport aux autres parties conductrices placées à l'intérieur;
- Vérifier que le châssis du portail est robuste, les charnières en état de marche et qu'il n'y a pas de frottement entre les parties fixes et les parties mobiles;
- Vérifiez la présence d'une butée d'arrêt mécanique en ouverture et en fermeture.

5.2 Types de câbles et épaisseurs minimales

Branchements	Type de câble	Longueur câble 1 < 10 m	Longueur câble 10 < 20 m	Longueur câble 20 < 30 m
Alimentation armoire 230V	FROR CEI 20-22 CEI EN 50267-2-1	3G x 1,5 mm ²	3G x 2,5 mm ²	3G x 4 mm ²
Alimentation moteur 24V		3 x 1 mm ²	3 x 1,5 mm ²	3 x 2,5 mm ²
Clignotant		2 x 0,5 mm ²	2 x 1 mm ²	2 x 1,5 mm ²
Transmetteurs photocellules		2 x 0,5 mm ²	2 x 0,5 mm ²	2 x 0,5 mm ²
Récepteurs photocellules		4 x 0,5 mm ²	4 x 0,5 mm ²	4 x 0,5 mm ²
Alimentation accessoires		2 x 0,5 mm ²	2 x 0,5 mm ²	2 x 1 mm ²
Dispositifs de commande et de sécurité		2 x 0,5 mm ²	2 x 0,5 mm ²	2 x 0,5 mm ²
Branchement antenne	RG58	max. 10 m		

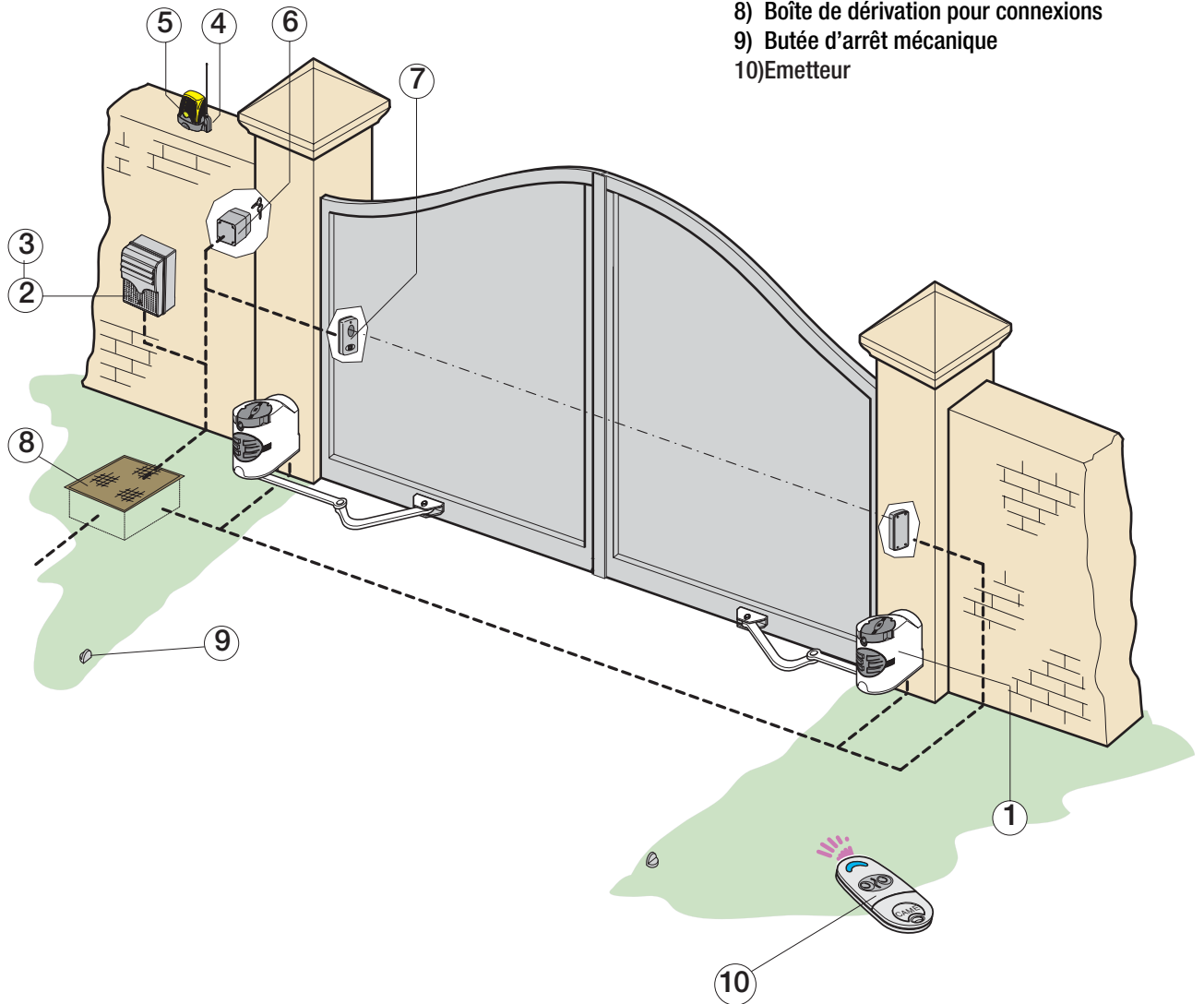
N.B. Au cas où les câbles auraient une longueur différente de celle prévue dans le tableau, on détermine la section des câbles sur la base de l'absorption effective des dispositifs branchés en suivant les prescriptions indiquées dans la normative CEI EN 60204-1.

Pour les branchements qui prévoient plusieurs charges sur la même ligne (séquentiels), il faut revoir les dimensions indiquées sur le tableau sur la base des absorptions et des distances effectives.

Pour les branchements de produits qui ne sont pas présents sur ce manuel la documentation de référence est celle qui est fournie avec lesdits produits.

5.3 Installation Type

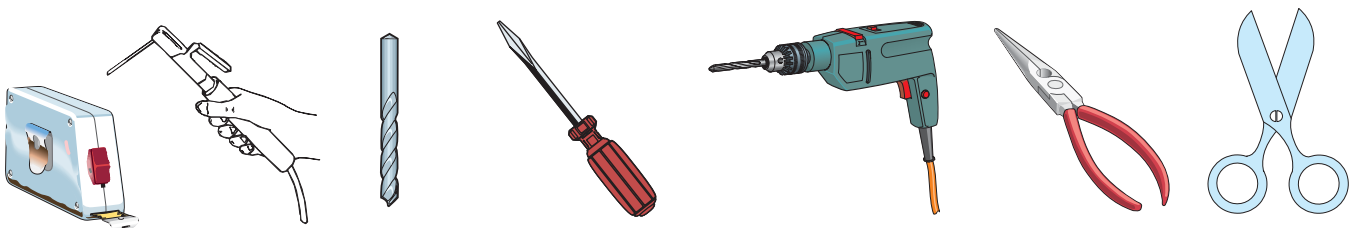
- 1) Automatisme
- 2) Armoire de commande
- 3) Carte de fréquence
- 4) Antenne
- 5) Clignotant de signalisation
- 6) Sélecteur
- 7) Photocellules
- 8) Boîte de dérivation pour connexions
- 9) Butée d'arrêt mécanique
- 10) Emetteur



Les données et les indications fournies dans ce manuel peuvent subir des modifications à tout moment sans avis préalable de la part de CAME cancelli s.p.a.

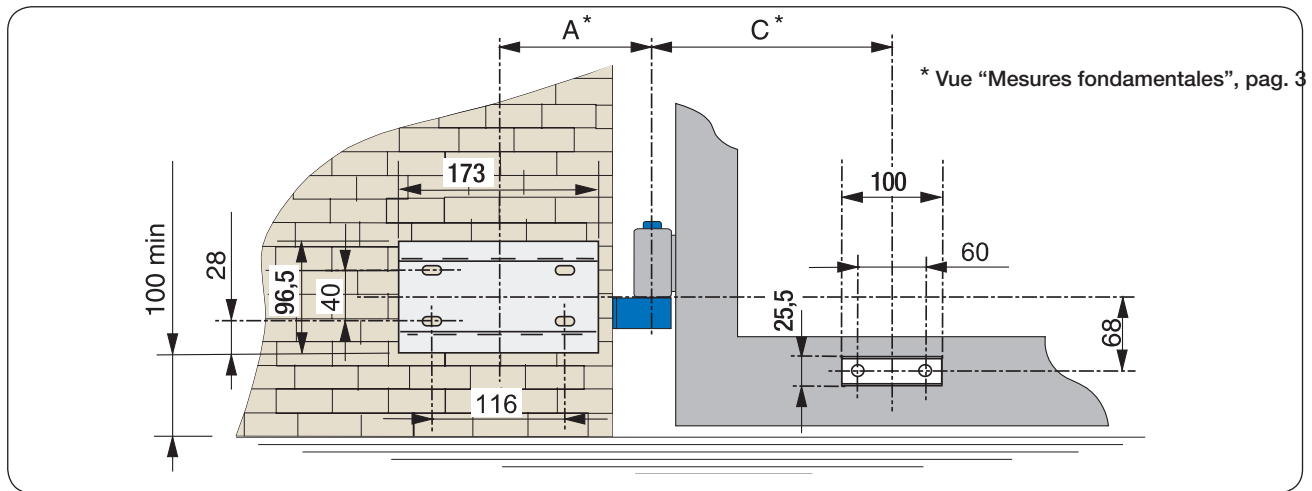
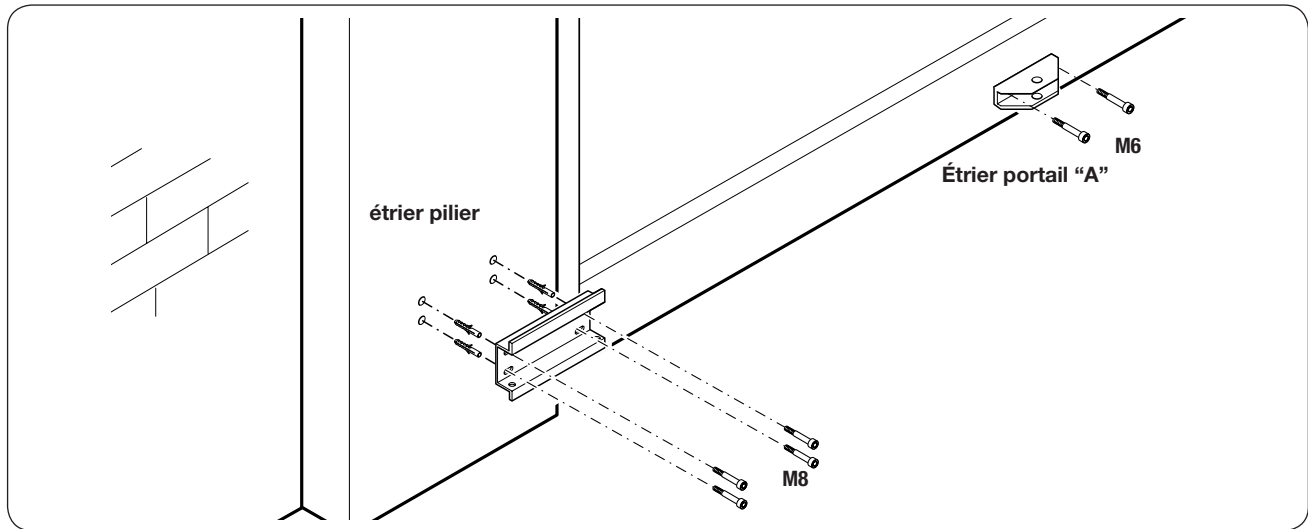
5.4 Outils et matériel

Assurez-vous d'avoir tous les outils et le matériel nécessaire pour effectuer le montage de l'automatisme en toute sécurité et conformément aux normes en vigueur. Sur la planche, quelques exemples de matériel pour l'installateur.



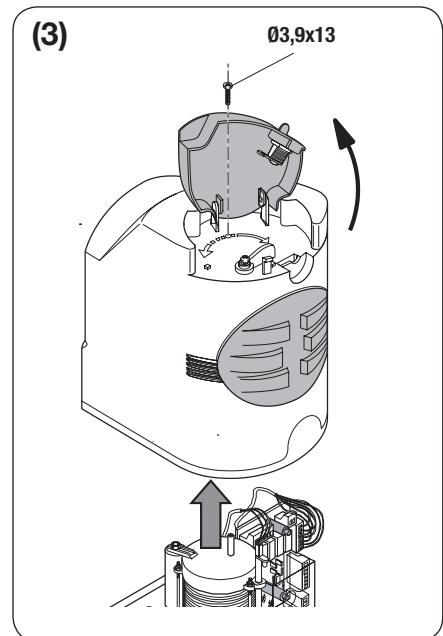
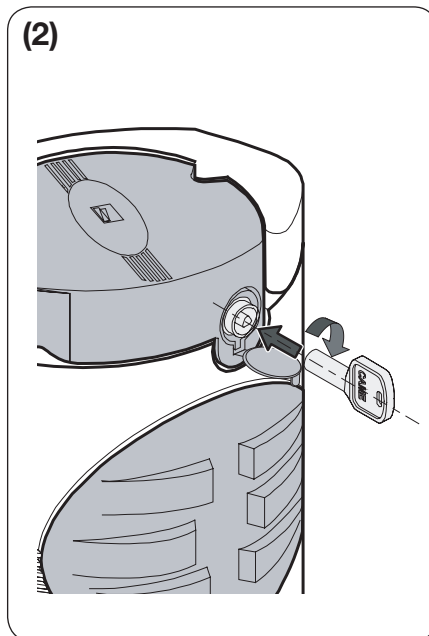
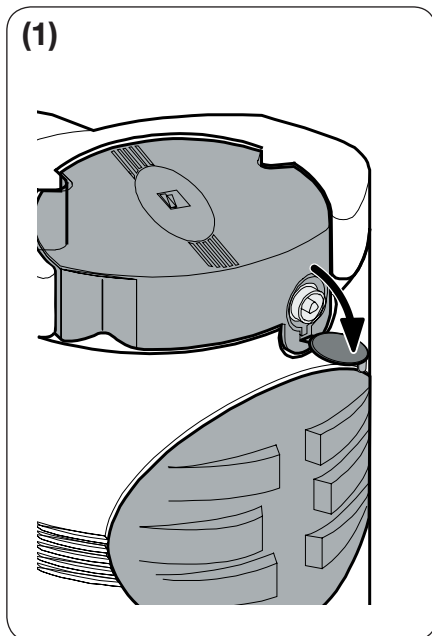
5.5 Application de l'étrier pilier et de l'étrier portail A

- Fixez l'étrier pilier au pilier avec des vis M8 et des chevilles $\varnothing 14$ en respectant la donnée minimale de 100 mm. du sol.
- Fixez l'étrier portail "A" (avec des vis M6 ou par soudure) à la porte du portail en respectant les données du tableau de la page 2 et les 68 mm. de différence de niveau entre les deux étriers.



5.6 Installation du motoréducteur

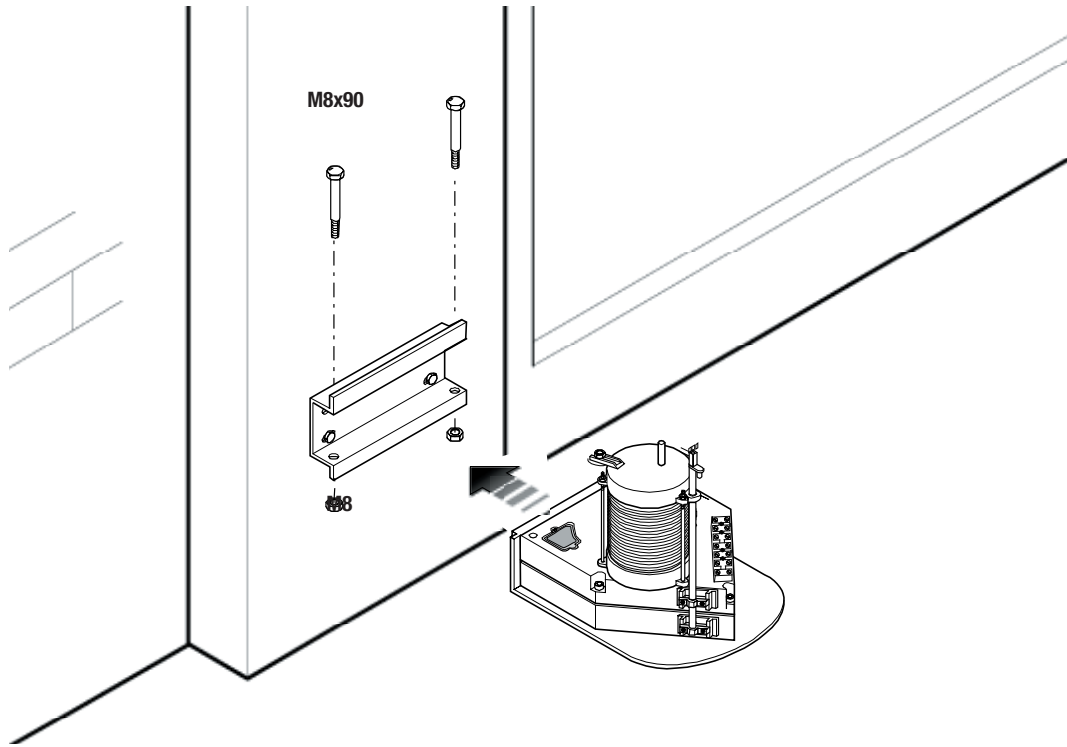
- Ouvrez le couvercle de la serrure.
 Enfilez la clé et tournez-la dans le sens des aiguilles d'une montre (2).
 Soulevez le couvercle, desserrez la vis $\varnothing 3,9 \times 13$ et prélevez le couvercle du groupe motoréducteur (3).



Les données et les indications fournies dans ce manuel peuvent subir des modifications à tout moment sans avis préalable de la part de CAME cancelli s.p.a.

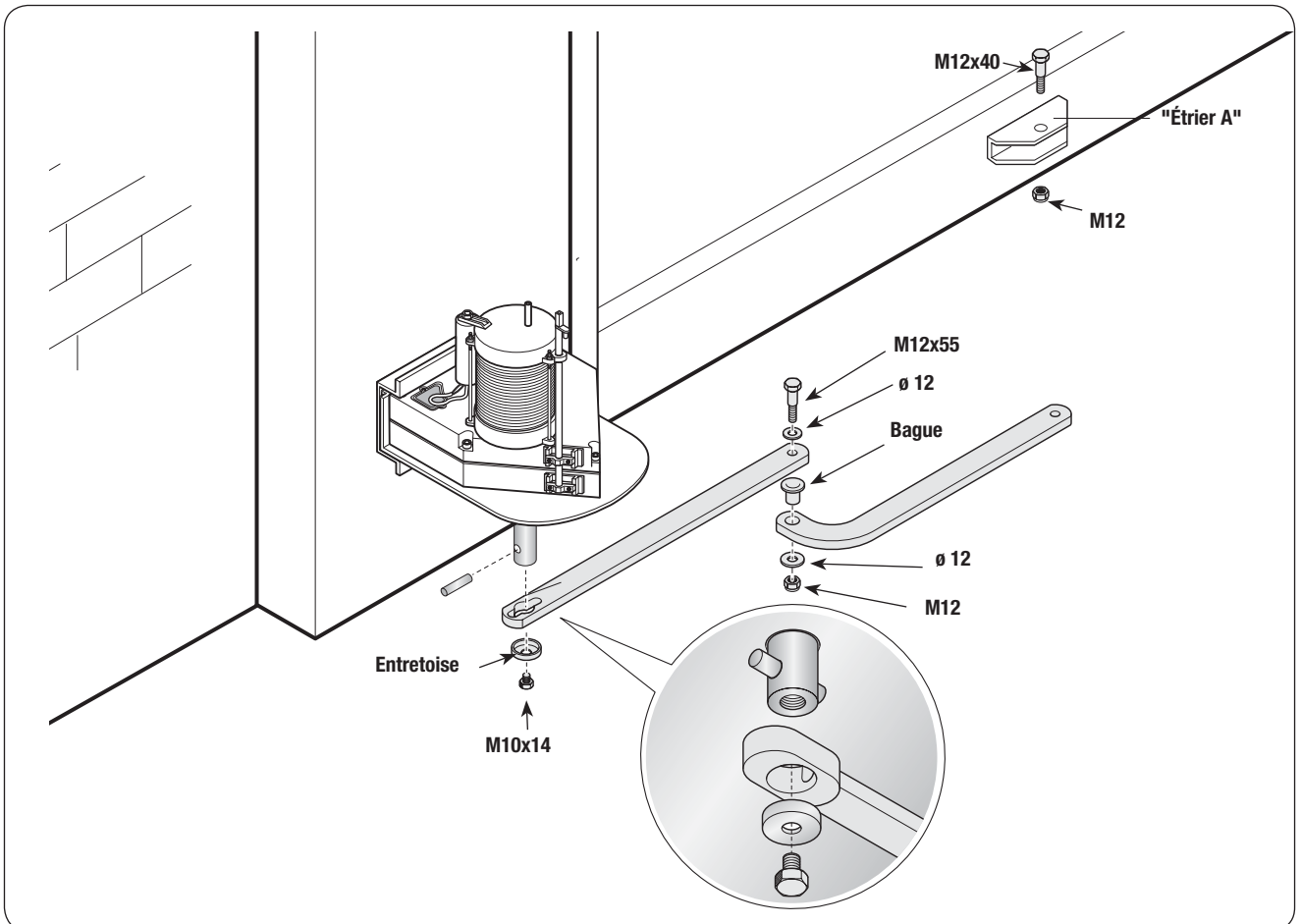
Introduisez le motoréducteur dans la étrier pilier en face des 4 trous et fixez-le avec les deux vis M8x90 et les écrous M8 correspondants fournis.

(4)



5.7 Application du bras articulé

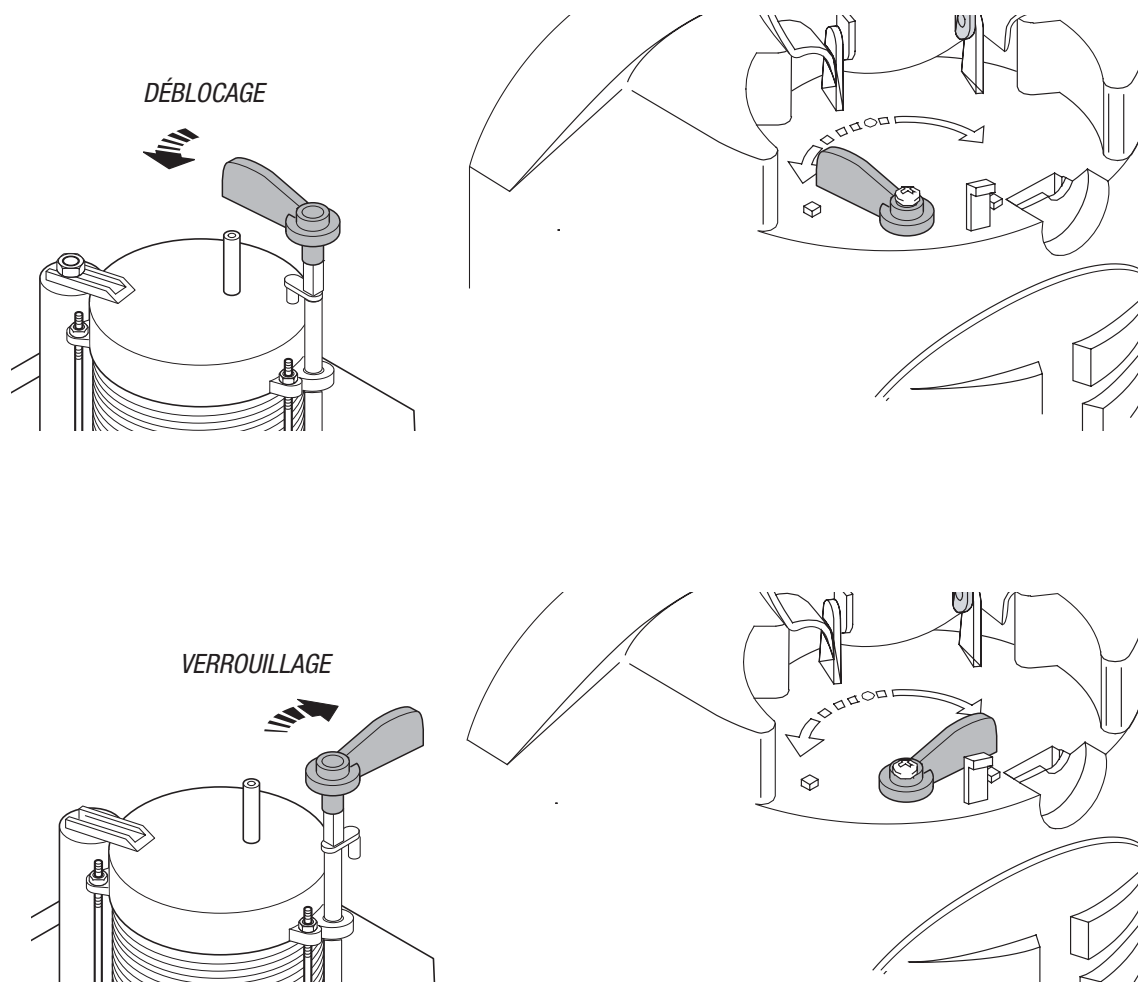
- Insérez et fixez le bras droit dans l'arbre motoréducteur équipé de prise avec la vis et l'entretoise correspondante. Lubrifiez la bague et introduisez-la sur le bras droit puis unissez-le au bras courbé en utilisant la vis, les rondelles et l'écrou. Débloquez le motoréducteur et fixez le bras courbé à l'étrier portail "A" avec la vis et l'écrou correspondant en vérifiant qu'il glisse facilement.



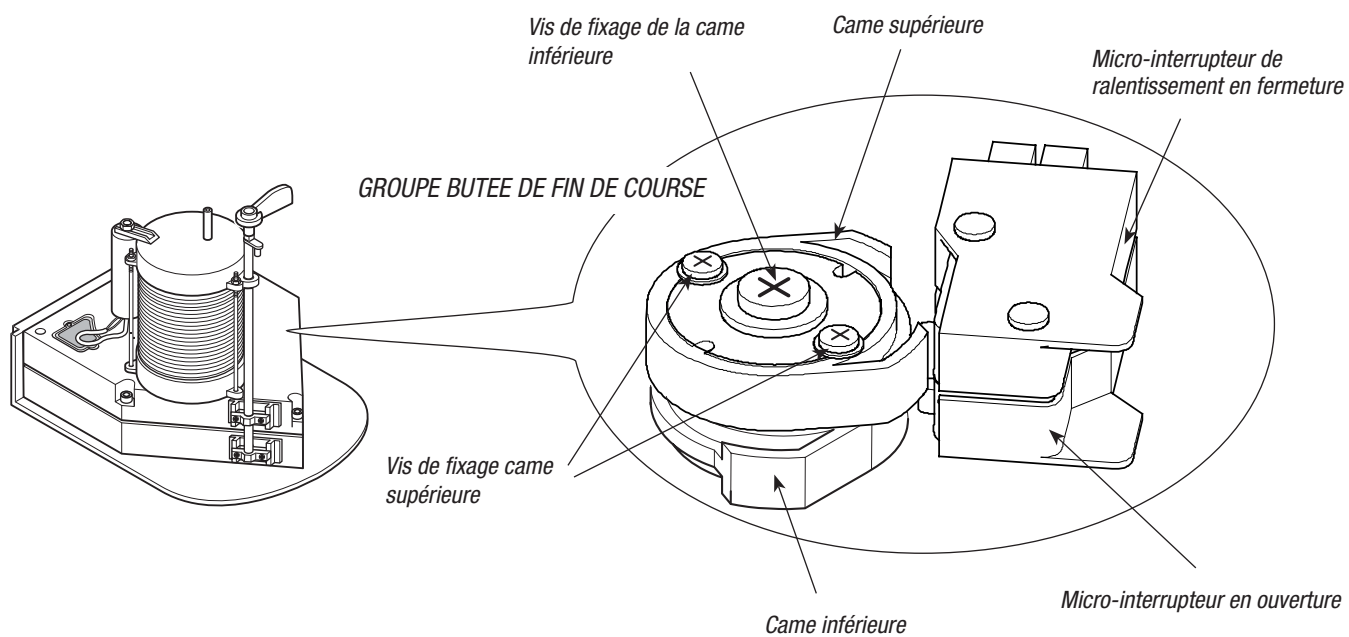
Les données et les indications fournies dans ce manuel peuvent subir des modifications à tout moment sans avis préalable de la part de CAME cancelli s.p.a.

5.8 Débloquage motoréducteur

Pour débloquer ou bloquer le motoréducteur, servez-vous du levier placé sur la tige.



5.9 Réglage des micro-interrupteurs avec motoréducteur installé à droite



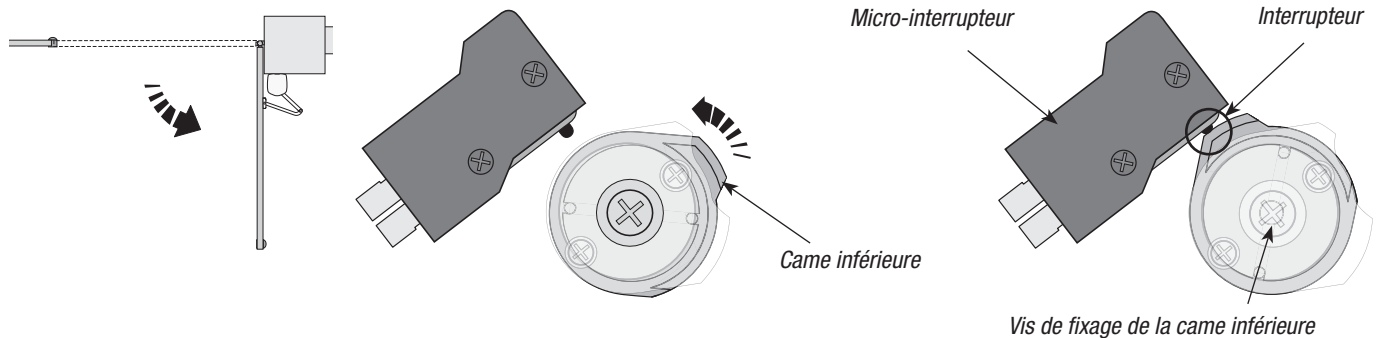
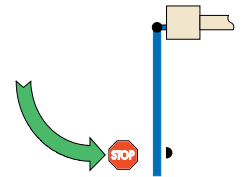
Les données et les indications fournies dans ce manuel peuvent subir des modifications à tout moment sans avis préalable de la part de CAME cancelli s.p.a.

Réglage du micro-interrupteur en ouverture

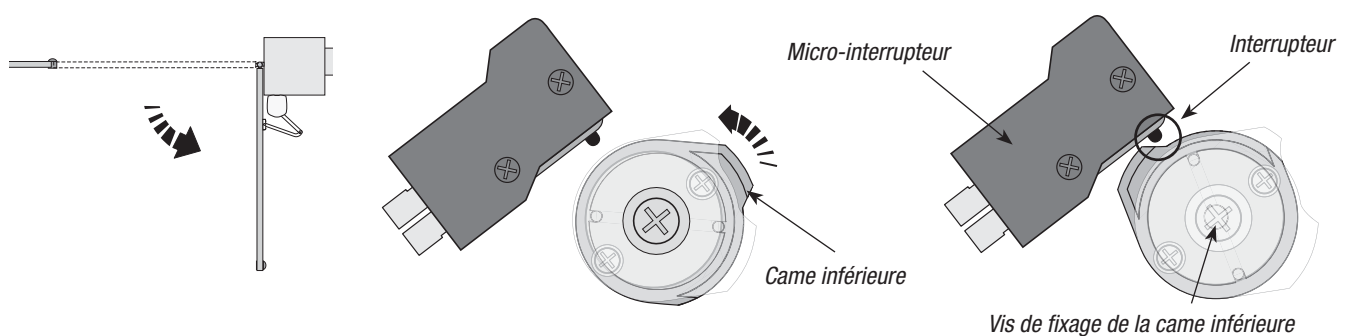
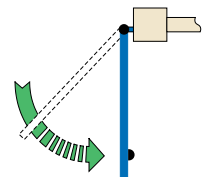
Selon la fonction attribuée à la butée de fin de course d'ouverture, les modalités de réglage sont les suivantes :

Réglage à effectuer avec motoréducteur débloqué (voir débloquage motoréducteur).

Pour régler le micro-interrupteur en stop en fin de course (fonction de défaut), manuellement mettez le vantail en position d'ouverture maximale (max. 110°). Tournez la came inférieure dans le sens contraire aux aiguilles d'une montre jusqu'à l'enclenchement de l'interrupteur du micro. Fixez-la avec la vis centrale.

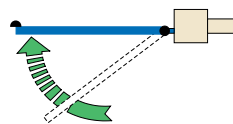


Pour le ralentissement en fin de course (voir manuel ZL180, paragraphe 6.2 connexions motoréducteurs), manuellement mettez le vantail en position d'ouverture maximale (max. 110°). Tournez la came inférieure dans le sens inverse aux aiguilles d'une montre jusqu'au relâchement de l'interrupteur du micro. Fixez-la avec la vis centrale.

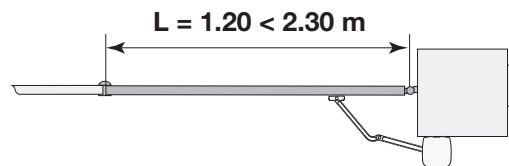


Réglage du micro-interrupteur de ralentissement en fermeture

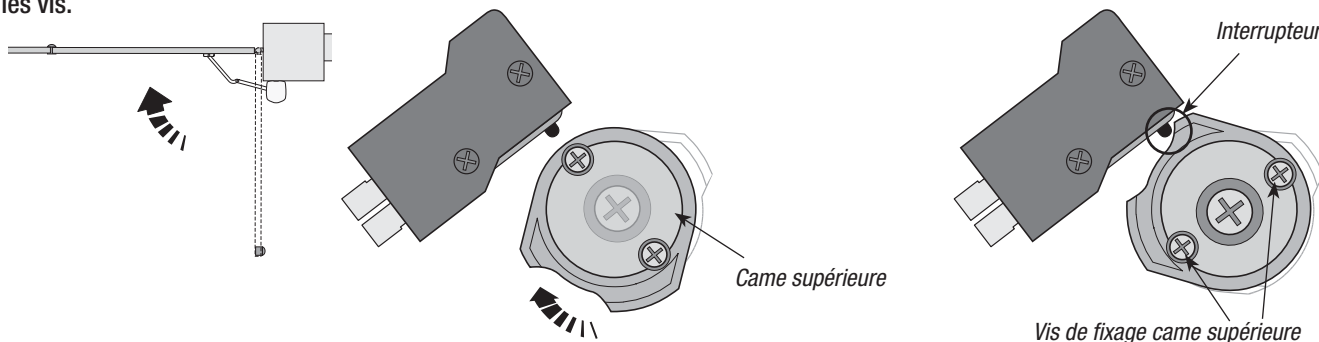
Le réglage du ralentissement en fermeture doit être effectué après le réglage du micro en ouverture.



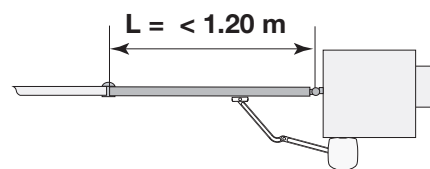
ATTENTION ! L'automatisme a le micro-interrupteur de ralentissement prévu pour un vantail de 1,20 m. Jusqu'à 2,30 m. De largeur.



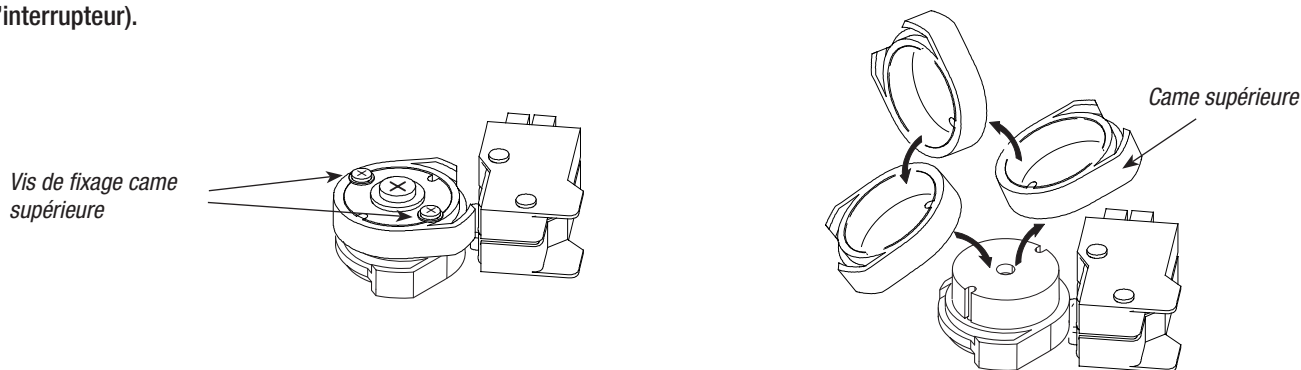
Toujours avec le motoréducteur débloqué, manuellement mettez le vantail en position de fermeture, tournez la came supérieure dans le sens des aiguilles d'une montre jusqu'au relâchement de l'interrupteur du micro comme indiqué sur le dessin, fixez-la avec les vis.



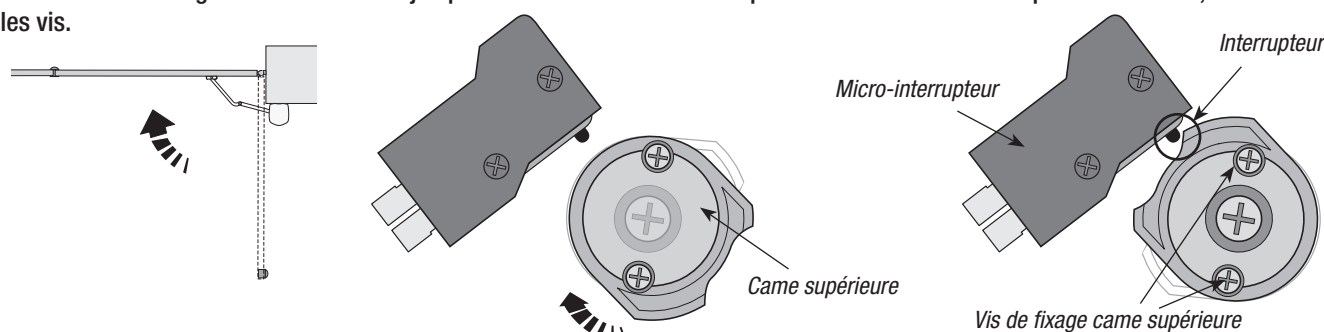
AU LIEU SI LE VANTAIL MESURE MOINS DE 1,20 METRES, avant de procéder en suivant les indications ci-dessus il faut :



- prélever les 2 vis de fixation de la came supérieure ;
- sortir la came et la remettre dans la même position renversée (les dimensions du profil changent pour le déclenchement de l'interrupteur).



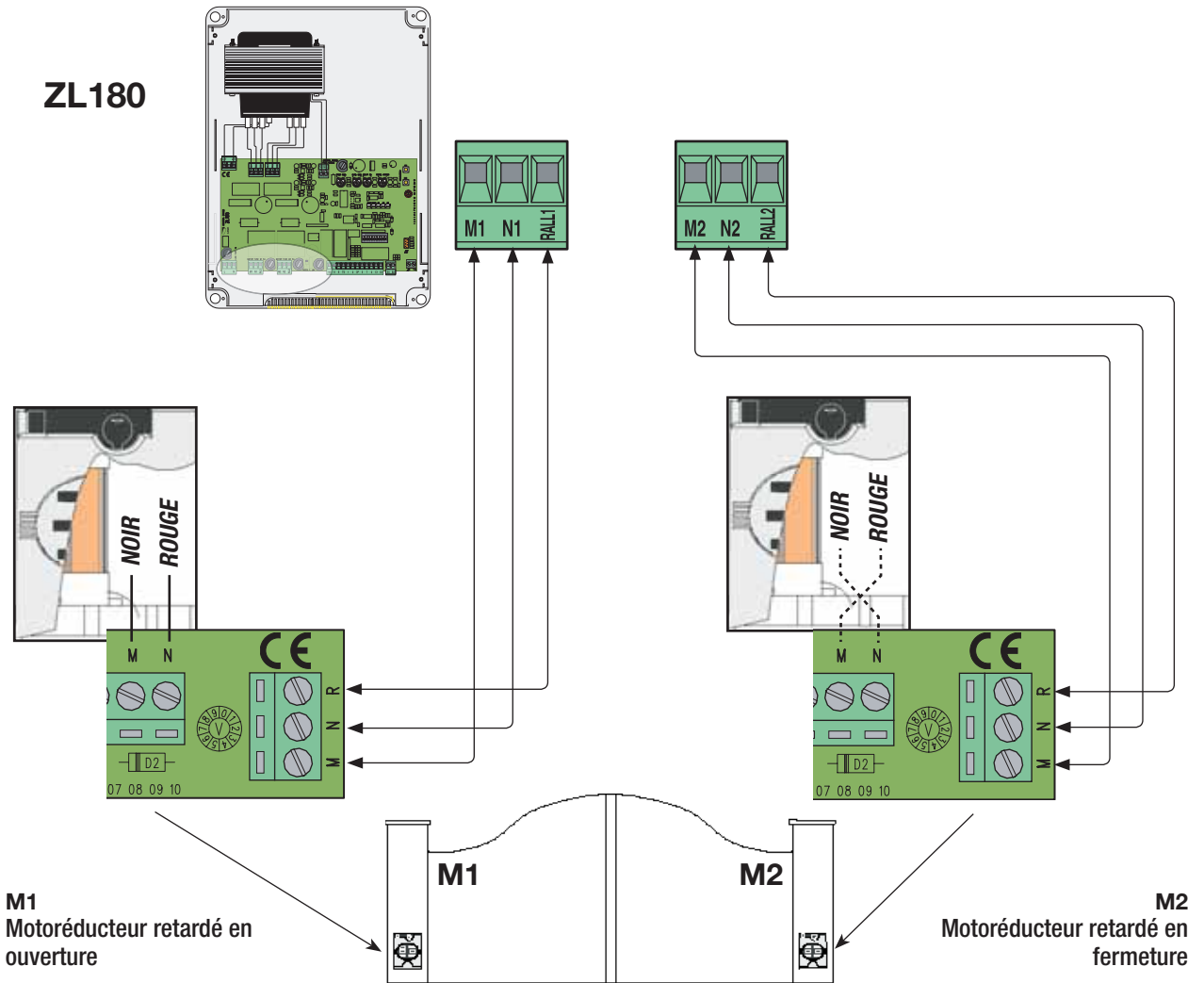
Toujours avec le motoréducteur débloqué, manuellement mettez le vantail en position de fermeture, tournez la came supérieure dans le sens des aiguilles d'une montre jusqu'au relâchement de l'interrupteur du micro comme indiqué sur le dessin, fixez-la avec les vis.



Les données et les indications fournies dans ce manuel peuvent subir des modifications à tout moment sans avis préalable de la part de CAME cancelli s.p.a.

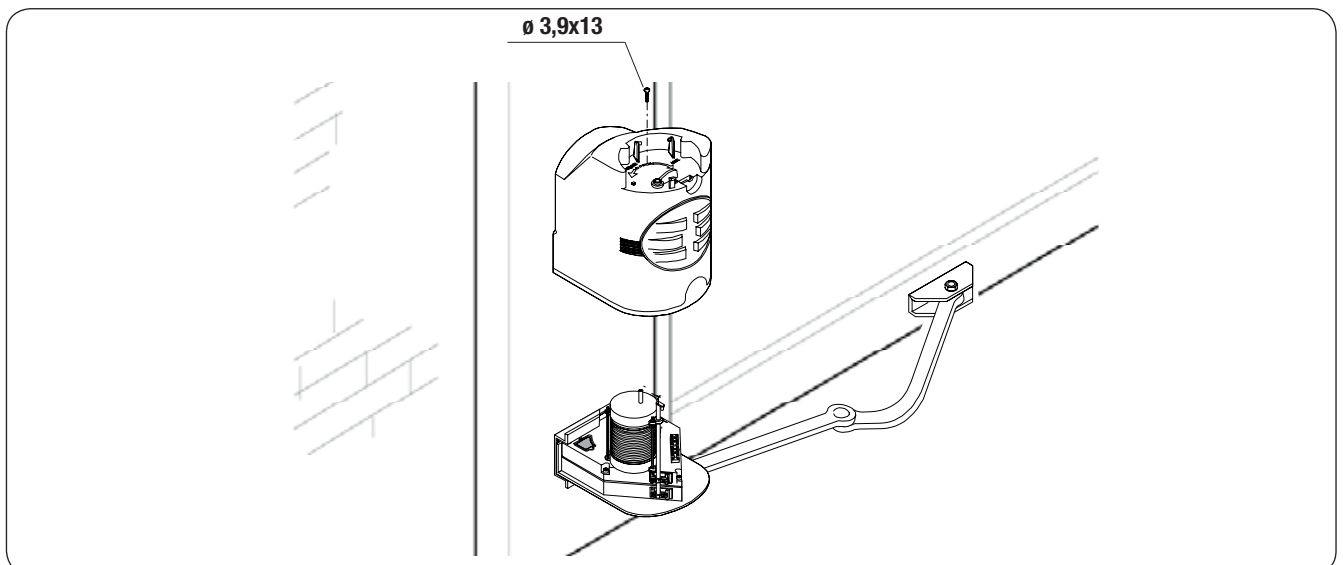
5.10 Connexions électriques à l'armoire de commande

Installez l'armoire de commande et procédez aux connexions électriques comme sur le dessin.



5.11 Montage couvercle

Après avoir terminé les opérations de montage, les connexions électriques et les réglages, insérez le couvercle en le fixant avec la vis $\varnothing 3,9 \times 13$. Placez la poignée de déblocage en position "LOCK" et fixez-la.



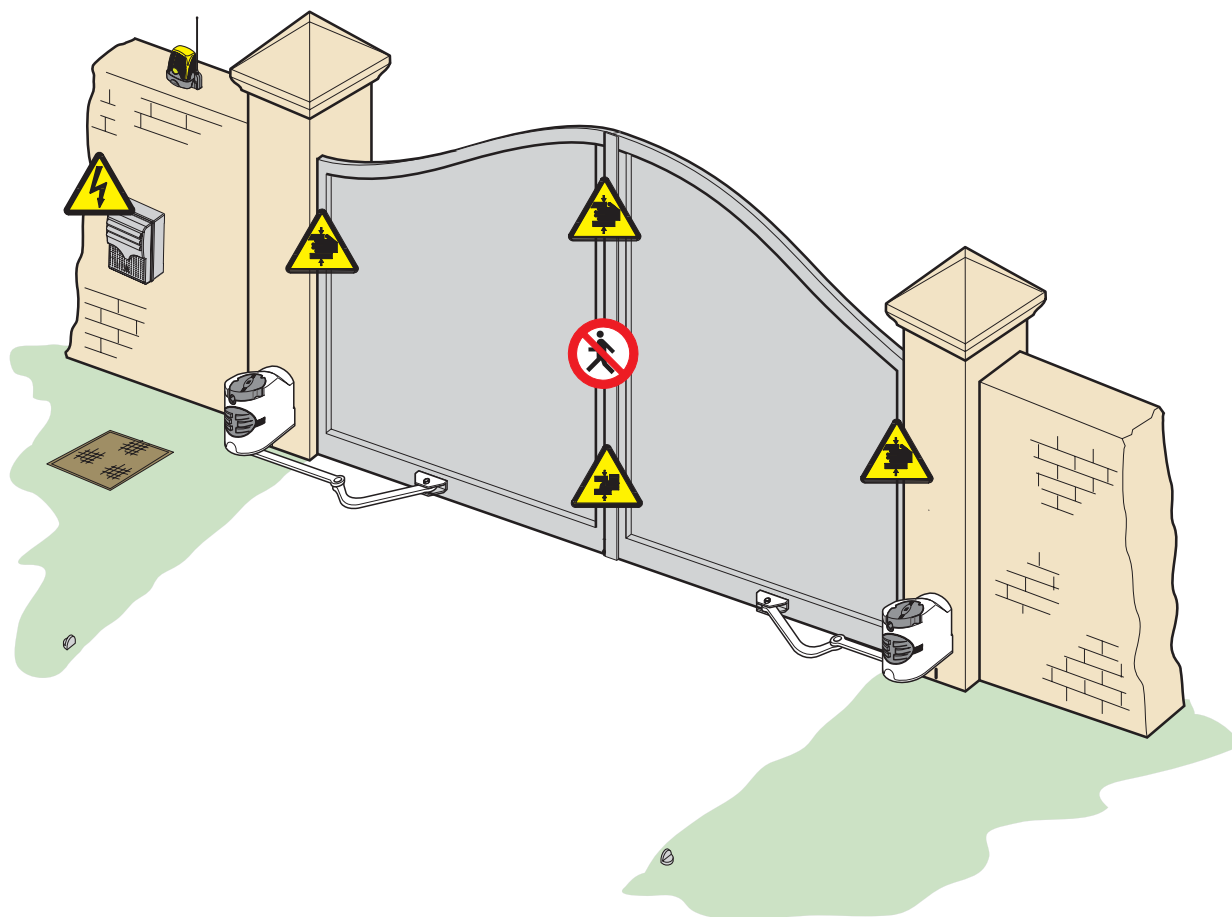
6 Consignes pour la sécurité

Consignes générales importantes pour la sécurité

Ce produit doit être utilisé seulement pour le service pour lequel il a été spécialement conçu. Toute autre utilisation sera considérée impropre et donc dangereuse. Le constructeur décline sa responsabilité pour les dommages éventuellement causés par des utilisations inexactes, incorrectes et irrationnelles.

Évitez d'effectuer des opérations près des charnières ou des mécanismes en mouvement. N'entrez jamais sur l'étendue du parcours de l'automatisme en mouvement.

Il est dangereux de s'opposer au mouvement de l'automatisme.



Interdisez aux enfants de jouer ou de stationner sur l'étendue du parcours de l'automatisme. Les émetteurs ou les dispositifs de commande ne doivent jamais être à portée de la main des enfants qui pourraient déclencher involontairement l'automatisme. Interrompez immédiatement l'utilisation de l'automatisme si vous constatez que son fonctionnement est irrégulier.



Risque d'écrasement pour les mains



Danger ! Zones sous tension




Risque d'écrasement pour les pieds



Stationnement interdit pendant les manœuvres

7 Maintenance

7.1 Maintenance périodique

 Les opérations périodiques à la charge de l'utilisateur sont : nettoyage des lamelles de verre des photocellules, contrôle de l'état de marche des dispositifs de sécurité, élimination de tout ce qui peut empêcher le fonctionnement conforme de l'automatisme.

Il est conseillé de contrôler périodiquement la lubrification et le desserrage des vis de fixation de l'automatisme.

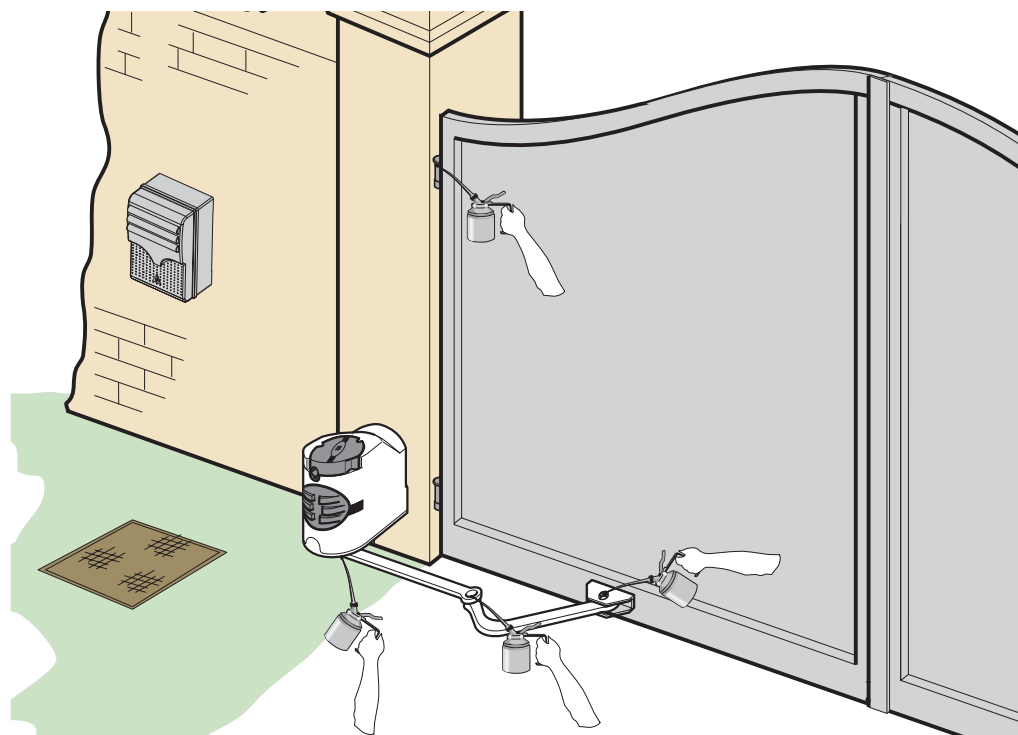
Pour contrôler l'efficacité des dispositifs de sécurité, faites passer un objet devant les photocellules lorsque le mouvement est en étape de fermeture. Si l'automatisme inverse ou bloque le mouvement, les photocellules fonctionnent correctement.

Cette opération est la seule qui doit être faite avec le portail sous tension.

Coupez l'alimentation avant n'importe quelle opération de maintenance afin d'éviter les situations dangereuses provoquées par des mouvements imprévus du portail.

Pour nettoyer les photocellules utilisez un chiffon trempé dans l'eau et légèrement humide. N'utilisez ni solvant ni aucun autre produit chimique, ils pourraient endommager les dispositifs.

En présence de vibrations irrégulières et de grincements, lubrifiez les points d'articulation avec de l'huile comme sur le dessin.



Contrôlez s'il n'y a pas de végétation sur l'étendue contrôlée par les photocellules ni d'obstacle sur l'étendue du parcours du portail.


7.2 Résolution des problèmes

MAUVAIS FONCTIONNEMENT	LE CLIGNOTANT NE MARCHE PAS	CAUSES POSSIBLES
Contrôles et solutions	<ul style="list-style-type: none"> • Il n'y a pas d'alimentation • Le motoréducteur est débloqué • La batterie de l'émetteur est déchargée • L'émetteur est cassé • Le bouton-poussoir de stop est coincé ou cassé • Le bouton d'ouverture/fermeture ou le sélecteur à clé sont coincés 	<ul style="list-style-type: none"> • Vérifiez la présence de réseau • Adressez-vous au service après-vente • Changez les piles • Adressez-vous au service après-vente • Adressez-vous au service après-vente • Adressez-vous au service après-vente
Le portail ne s'ouvre pas et il ne se ferme pas	<ul style="list-style-type: none"> • Les photocellules sont sollicitées 	<ul style="list-style-type: none"> • Contrôlez si les photocellules sont propres et en état de marche • Adressez-vous au service après-vente
Le portail s'ouvre, mais il ne se ferme pas	<ul style="list-style-type: none"> • La lampe est brûlée 	<ul style="list-style-type: none"> • Adressez-vous au service après-vente

Cachet de l'installateur	Nom de l'opérateur
	Date de l'intervention
	Signature du technicien
	Signature du commettant
Intervention effectuée _____ _____	

Cachet de l'installateur	Nom de l'opérateur
	Date de l'intervention
	Signature du technicien
	Signature du commettant
Intervention effectuée _____ _____	

8 Démolition et élimination

 CAME CANCELLI AUTOMATICI S.p.A. dispose au sein de son établissement d'un Système de Gestion de l'Environnement certifié et conforme à la norme UNI EN ISO 14001 pour garantir le respect et la sauvegarde de l'environnement. L'utilisateur est prié de continuer cet effort de sauvegarde de l'environnement que CAME considère comme un des facteurs de développement de ses stratégies de fabrication et commerciales, en suivant ces brèves indications concernant le recyclage:

ÉLIMINATION DE L'EMBALLAGE

Les éléments de l'emballage (carton, plastique etc.) sont tous des produits assimilables aux déchets solides urbains. Ils peuvent donc être éliminés sans aucun problème, tout simplement en les triant pour pouvoir les recycler.

Avant de procéder, il est nécessaire de s'informer sur la réglementation en vigueur en la matière dans le pays où le dispositif est monté.

NE PAS JETER N'IMPORTE OÙ !

ÉLIMINATION DU DISPOSITIF

Nos produits sont constitués de différents matériaux. La plupart d'entre eux (aluminium, plastique, fer, câbles électriques) sont assimilables aux déchets solides urbains. Ils peuvent donc être recyclés en les triant et en les portant dans un des centres spécialisés pour le ramassage des déchets.

Par contre, les autres composants (cartes électroniques, batteries des radiocommandes etc.) peuvent contenir des substances polluantes.

Il faut donc les confier aux sociétés chargées du traitement et de l'élimination des déchets.

Avant de procéder, il est nécessaire de s'informer sur la réglementation en vigueur en la matière dans le pays où le dispositif est monté.

NE PAS JETER N'IMPORTE OÙ !

9 Déclaration de conformité



DECLARATION DU FABRICANT

Aux termes de la disposition de l'Annexe II B de la Directive Machines 98/37/CE



CAME Cancelli Automatici S.p.A.
via Martiri della Libertà, 15
31030 Dosson di Casier - Treviso - ITALY
tel (+39) 0422 4940 - fax (+39) 0422 4941
internet: www.came.it - e-mail: info@came.it

--- RÉGLEMENTATIONS ---

EN 13241-1
EN 12453
EN 12445

EN 12635
EN 12978
EN 60335-1

EN 61000-6-2
EN 61000-6-3

Déclare sous sa responsabilité, que les produits suivants pour l'automatisation de portails et portes de garage, ainsi dénommés:

F7024N

... sont conformes aux conditions nécessaires et aux dispositions appropriées, fixées par les Directives suivantes et aux articles applicables des Réglementations de référence indiqués ci-après.

--- DIRECTIVES ---

98/37/CE - 98/79/CE
98/336/CEE - 92/31/CEE
73/23/CEE - 93/68/CE
89/106/CEE

DIRECTIVE MACHINES
DIRECTIVE COMPATIBILITÉ ÉLECTROMAGNÉTIQUE
DIRECTIVE BASSE TENSION
DIRECTIVE MATÉRIEL DE CONSTRUCTION

AVIS IMPORTANT !

Il est interdit de mettre en service le/les produit/s, objet de cette déclaration, avant de les incorporer à l'installation et/ou de terminer le montage de cette dernière, conformément aux dispositions de la Directive Machines 98/37/CE.

ADMINISTRATEUR DÉLÉGUÉ
Monsieur Andrea Menuzzo

Code de référence pour demander une copie conforme à l'original : **DDF B FR A001D**

Les données et les indications fournies dans ce manuel peuvent subir des modifications à tout moment sans avis préalable de la part de CAME cancelli s.p.a.

CAME FRANCE S.A.
7 RUE DES HARAS
92737 NANTERRE CEDEX
PARIS - FRANCE

Tel - 0033 1 46130505

Fax - 0033 1 46130500

