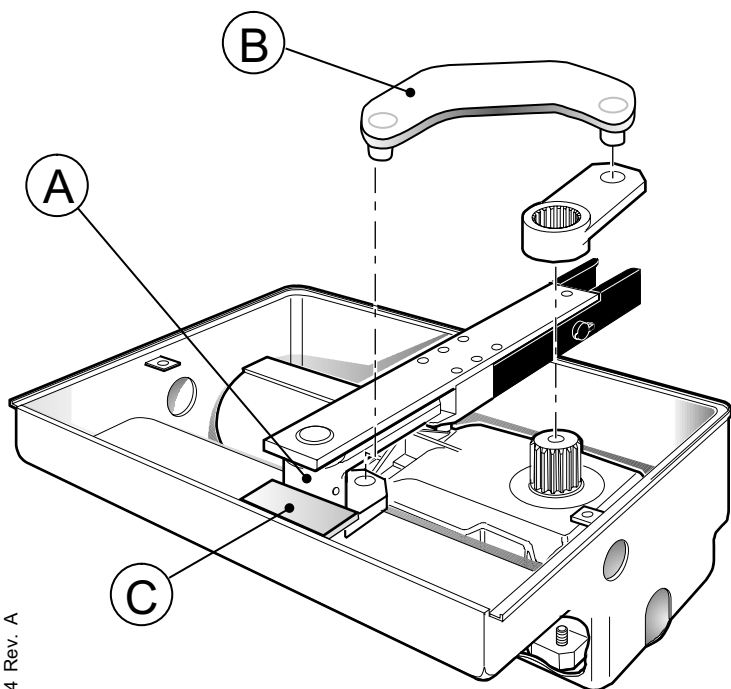


# KIT 770 - 140° Cod. 390612



cod. 732324 Rev. A

## ITALIANO - Istruzioni di montaggio

- 1 - Rimuovere il supporto (rif. C) C dalla cassetta.
- 2 - Utilizzare la staffa di bloccaggio (rif. A) e la leva (rif. B) in dotazione nel Kit, in sostituzione di quelle normalmente fornite con la cassetta di fondazione.

## ENGLISH - Mounting instruction

- 1 - Remove the support (ref. C) from the foundation box.
- 2 - The lock bracket (ref. A) and the lever (ref. B) must replace the ones normally provided with the foundation box.

## FRANÇAIS - Notice de montage

- 1 - Enlever le support (ref. C) du caisson.
- 2 - Utiliser l'étrier de guidage (ref. A) et le levier (ref. B) en dotation pur remplacer les pièces fournies normalement avec le caisson portant.

## DEUTSCH - Montageanleitung

- 1 - Die Halterung (ref. C) von der Wanne entfernen.
- 2 - Den Sperrbügel (ref. A) und den mitgelieferten Hebel (ref. B) anstatt deren verwenden, die mit der Montagewanne zur Auslieferung Kommen.

## ESPAÑOL - Instrucciones para el montaje

- 1 - Sacar el soporte (ref. C) de la caja.
- 2 - Utilizar la abrazadera de bloqueo (ref. A) y la palanca (ref. B) de dotación, en lugar de las piezas que se suministran con la caja de fundación.

