

PANNEAU SOLAIRE DOMOSOLAR

1. Contenu du kit

L'emballage du panneau solaire contient les éléments suivants (voir fig.1):

- 1 module photovoltaïque 12V-25W
- 5 m de câble H07 RNF 2x 1,5 mm
- 1 support adaptable sur un poteau de 35mm de diamètre composé de:
 - 2 pattes pliées en aluminium 60/10 -angle 60°
 - 1 tube rond en aluminium avec façonnage central
 - 2 pattes courtes M6 x 50 pour la fixation des pattes pliées sur le tube
 - 1 patte longue M6 x 85 pour la fixation du tube sur le poteau
- 1 sachet de visserie contenant
 - 4 vis M6 x16
 - 10 rondelles plates M6
 - 10 écrous H-M6
 - 6 rondelles Grower M6
- 1 instruction de montage

2. Orientation et inclinaison

Pour optimiser le rendement du panneau solaire, il est indispensable de respecter l'orientation et l'inclinaison correspondant à la zone géographique de l'installation à réaliser. Vérifier que l'emplacement choisi ne soit à l'ombre à aucun moment de la journée.

Pour l'Europe:

Le panneau solaire doit être orienté vers le sud avec une inclinaison de 60° par rapport au sol (voir fig.1).

3. Montage et connexions

Installer le panneau solaire sur le support en tournant la boîte de connexion vers le haut.

- Montage au sommet d'un mur

Utiliser uniquement les 2 pattes de fixation. Fixer au panneau le côté le plus long de la patte.

- Montage sur un poteau de 35mm de diamètre

Réaliser le montage en assemblant les pièces d'après le plan.

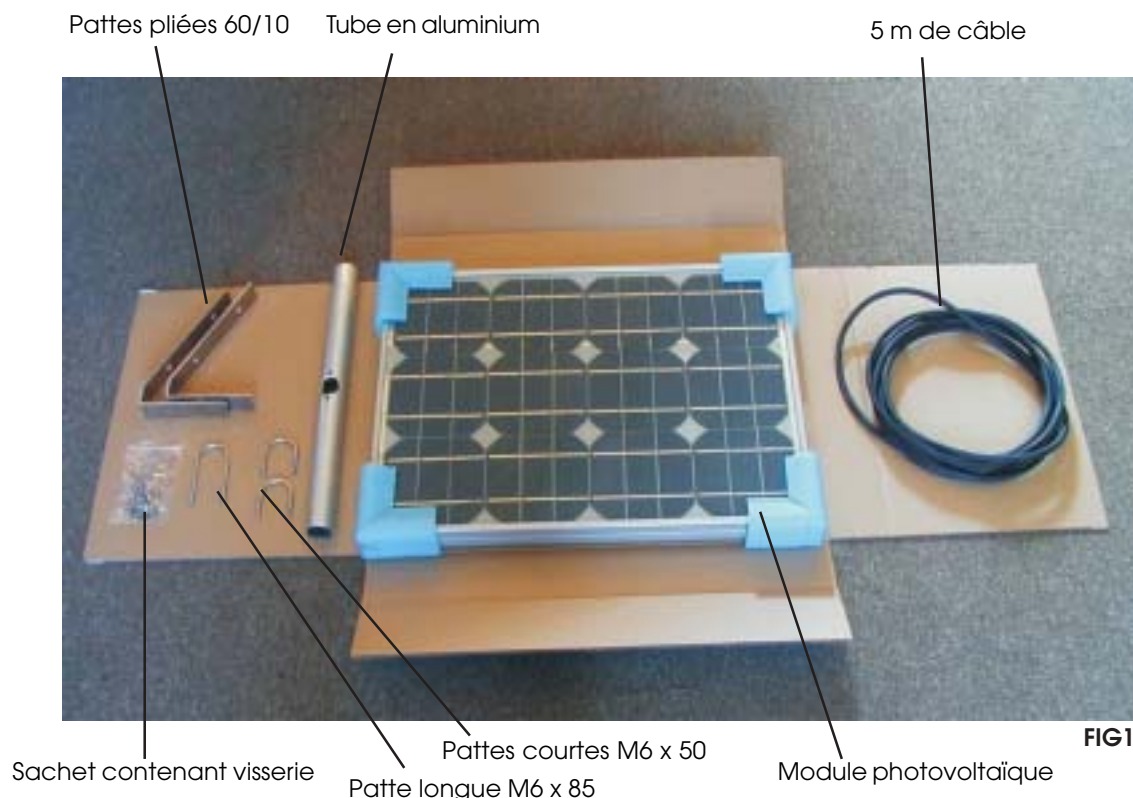


FIG1

4. Connexions du panneau solaire

Ouvrir la boîte de connexion et connecter les fils du câble fourni aux bornes auxquelles sont déjà connectées les cosses. Connecter l'autre extrémité du câble au connecteur J2 de l'armoire Domo Master (Voir l'instruction DomoB)

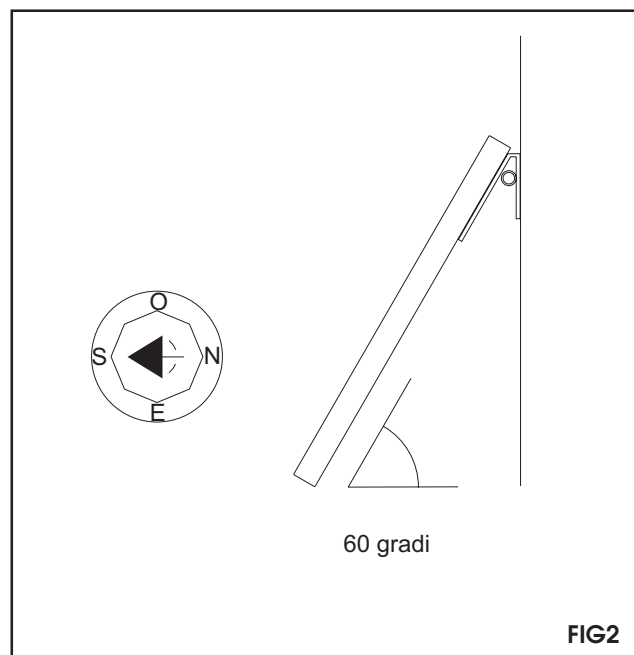
5. Les câbles

Le câble fourni avec le panneau a une longueur de 5m et une section de 2x1,5mm². S'il faut réaliser une connexion d'une longueur supérieure, utiliser un câble ayant les sections indiquées ci-après:

Jusqu'à 15m: câble H07RNF section 2x2,5mm²

Jusqu'à 30m: câble H07RNF section 2x4mm²

Supérieur à 30m: câble section 2x6mm


FIG2
