


Index

DECLARATION CE DE CONFORMITE POUR MACHINES	p. 2
PRECAUTIONS POUR L'INSTALLATEUR	p. 2
1. DESCRIPTION ET CARACTÉRISTIQUES TECHNIQUES	p. 3
1.1. DIMENSIONS	p. 3
2. PRÉDISPOSITIONS ÉLECTRIQUES (Installation standard)	p. 3
3. INSTALLATION DE L'AUTOMATISME	p. 4
3.1. VÉRIFICATIONS PRÉLIMINAIRES	p. 4
3.2. COTES D'INSTALLATION	p. 4
3.2.1 RÈGLES GÉNÉRALES POUR LA DÉTERMINATION DES COTES D'INSTALLATION	p. 4
3.3. INSTALLATION DES OPÉRATEURS	p. 4
4. MISE EN FONCTION	p. 6
4.1. RÉGLAGE DU SYSTÈME ANTI-ÉCRASEMENT	p. 6
5. OPÉRATIONS FINALES	p. 7
6. ESSAI DE L'AUTOMATISME	p. 7
7. FONCTIONNEMENT MANUEL	p. 7
8. RÉTABLISSEMENT DU FONCTIONNEMENT NORMAL	p. 7
9. ENTRETIEN	p. 7
10. RÉPARATION	p. 7
11. IDENTIFICATION DES PANNES	p. 8

Lire ce manuel d'instructions dans son entier avant de commencer l'installation du produit.

Le symbole  met en évidence les remarques pour la sécurité des personnes et le parfait état de l'automatisme.

Le symbole  attire l'attention sur les remarques concernant les caractéristiques ou le fonctionnement du produit.



FAAC S.p.A.
Via Benini, 1
40069 Zola Predosa (BO) - ITALIA
Tel.: 051/61724 - Fax: 051/758518
www.faac.it

732143 Rev.A.

DECLARATION CE DE CONFORMITE POUR MACHINES (DIRECTIVE 98/37/CE)

Fabricant: FAAC S.p.A.

Adresse: Via Benini, 1 - 40069 Zola Predosa BOLOGNA - ITALIE

Déclare que: L'opérateur mod. 402,

- est construit pour être incorporé dans une machine ou pour être assemblé à d'autres appareillages, afin de constituer une machine conforme aux termes de la Directive 98/37/CE;
- est conforme aux exigences essentielles de sécurité des autres directives CEE suivantes:

73/23/CEE et modification 93/68/CEE successive,
89/336/CEE et modifications 92/31/CEE et 93/68/CEE successives.

et déclare, en outre, qu'il est interdit de mettre en service l'appareillage jusqu'à ce que la machine dans laquelle il sera incorporé ou dont il deviendra un composant ait été identifiée et jusqu'à ce que la conformité aux conditions de la Directive 98/37/CE.

Bologna, le 1er janvier 2005

L'Administrateur Délégué

A. Bassi



PRECAUTIONS POUR L'INSTALLATEUR OBLIGATIONS GENERALES DE SECURITE

- 1) **ATTENTION! Il est important, pour la sécurité des personnes, de suivre à la lettre toutes les instructions. Une installation erronée ou un usage erroné du produit peut entraîner de graves conséquences pour les personnes.**
- 2) Lire attentivement les instructions avant d'installer le produit.
- 3) Les matériaux d'emballage (matière plastique, polystyrène, etc.) ne doivent pas être laissés à la portée des enfants car ils constituent des sources potentielles de danger.
- 4) Conserver les instructions pour les références futures.
- 5) Ce produit a été conçu et construit exclusivement pour l'usage indiqué dans cette documentation. Toute autre utilisation non expressément indiquée pourrait compromettre l'intégrité du produit et/ou représenter une source de danger.
- 6) FAAC décline toute responsabilité qui dériverait d'usage impropre ou différent de celui auquel l'automatisme est destiné.
- 7) Ne pas installer l'appareil dans une atmosphère explosive: la présence de gaz ou de fumées inflammables constitue un grave danger pour la sécurité.
- 8) Les composants mécaniques doivent répondre aux prescriptions des Normes EN 12604 et EN 12605.
Pour les Pays extra-CEE, l'obtention d'un niveau de sécurité approprié exige non seulement le respect des normes nationales, mais également le respect des Normes susmentionnées.
- 9) FAAC n'est pas responsable du non-respect de la Bonne Technique dans la construction des fermetures à motoriser, ni des déformations qui pourraient intervenir lors de l'utilisation.
- 10) L'installation doit être effectuée conformément aux Normes EN 12453 et EN 12445.
Pour les Pays extra-CEE, l'obtention d'un niveau de sécurité approprié exige non seulement le respect des normes nationales, mais également le respect des Normes susmentionnées.
- 11) Couper l'alimentation électrique avant toute intervention sur l'installation.
- 12) Prévoir, sur le secteur d'alimentation de l'automatisme, un interrupteur omnipolaire avec une distance d'ouverture des contacts égale ou supérieure à 3 mm. On recommande d'utiliser un magnétothermique de 6A avec interruption omnipolaire.
- 13) Vérifier qu'il y ait, en amont de l'installation, un interrupteur différentiel avec un seuil de 0,03 A.
- 14) Vérifier que la mise à terre est réalisée selon les règles de l'art et y connecter les pièces métalliques de la fermeture.
- 15) Les dispositifs de sécurité (norme EN 12978) permettent de protéger des zones éventuellement dangereuses contre les **Risques mécaniques du mouvement**, comme l'écrasement, l'acheminement, le cisaillement.
- 16) On recommande que toute installation soit dotée au moins d'une signalisation lumineuse (par ex.: FAACLIGHT), d'un panneau de signalisation fixé, de manière appropriée, sur la structure de la fermeture, ainsi que des dispositifs cités au point "15".
- 17) FAAC décline toute responsabilité quant à la sécurité et au bon fonctionnement de l'automatisme si les composants utilisés dans l'installation n'appartiennent pas à la production FAAC.
- 18) Utiliser exclusivement, pour l'entretien, des pièces FAAC originales.
- 19) Ne jamais modifier les composants faisant partie du système d'automatisme.
- 20) L'installateur doit fournir toutes les informations relatives au fonctionnement manuel du système en cas d'urgence et remettre à l'Usager qui utilise l'installation les "Instructions pour l'Usager" fournies avec le produit.
- 21) Interdire aux enfants ou aux tiers de stationner près du produit durant le fonctionnement.
- 22) Eloigner de la portée des enfants les radiocommandes ou tout autre générateur d'impulsions, pour éviter tout actionnement involontaire de l'automatisme.
- 23) Le transit entre les vantaux ne doit avoir lieu que lorsque le portail est complètement ouvert.
- 24) L'Usager qui utilise l'installation doit éviter toute tentative de réparation ou d'intervention directe et s'adresser uniquement à un personnel qualifié.
- 25) Entretien: procéder tous les six mois au moins à la vérification fonctionnelle de l'installation, en faisant particulièrement attention à l'efficacité des dispositifs de sécurité (y compris, lorsqu'elle est prévue, la force de poussée de l'opérateur) et de déverrouillage.
- 26) **Tout ce qui n'est pas prévu expressément dans ces instructions est interdit.**

AUTOMATISME 402

Ces instructions sont valables pour les modèles suivants:

402 CBC - 402 SBS

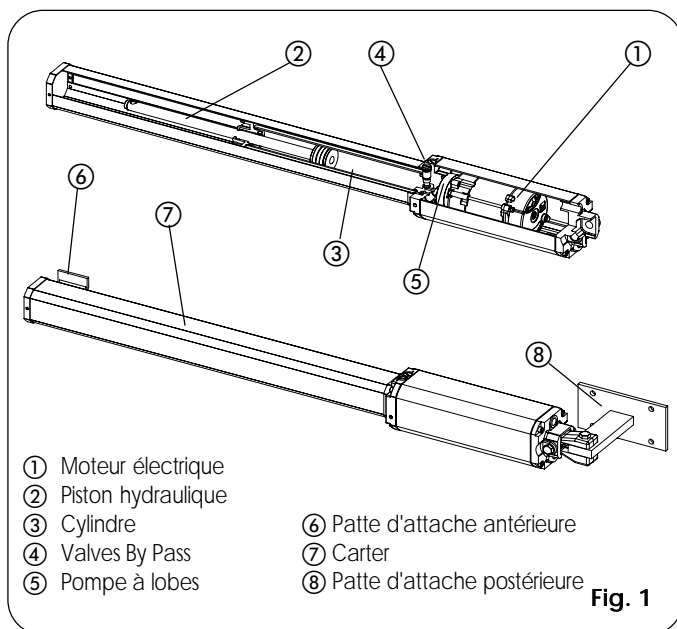
L'automatisme FAAC 402 pour portails battants est constitué par un monobloc composé à son tour d'une électropompe et d'un piston hydraulique qui transmet le mouvement au vantail.

Le modèle muni d'un blocage hydraulique n'exige pas l'installation d'électroserrures, car il garantit le blocage mécanique du vantail quand le moteur n'est pas en fonction.

Le modèle dépourvu du blocage hydraulique exige l'installation d'électroserrures pour garantir le blocage mécanique du vantail.

Les automatismes 402 ont été conçus et construits pour automatiser des portails battants. Éviter tout autre type d'utilisation.

1. DESCRIPTION ET CARACTÉRISTIQUES TECHNIQUES



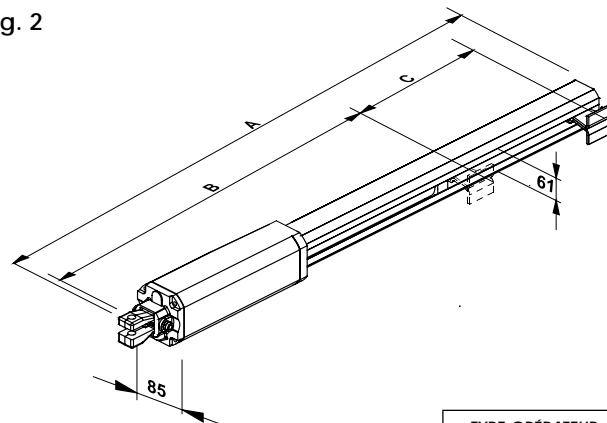
- ① Moteur électrique
- ② Piston hydraulique
- ③ Cylindre
- ④ Valves By Pass
- ⑤ Pompe à lobes
- ⑥ Patte d'attache antérieure
- ⑦ Carter
- ⑧ Patte d'attache postérieure

Tabl. 1: Caractéristiques techniques "Opérateur 402"

MODÈLE	402 CBC	402 SBS
Tension d'alimentation	230 Vca(+6%-10%) 50 (60) Hz	
Vitesse de sortie de la tige	1,3 cm/s	1 cm/s
Débit de la pompe	1 l/min.	0,75 l/min.
Force de traction et de poussée	0÷500 daN	0÷690 daN
Température d'utilisation	-40°C ÷ +55°C	
Puissance absorbée	220 W	
Courant absorbé	1 A	
Vitesse de rotation du moteur	1400 tours/min.	
Température enroulement moteur	120°C	
Poids	6,5 kg	
Type d'huile	FAAC HP OIL	
Degré de protection	IP 55	
Longueur maxi vantail	1,80 m	3,00 m
Fréquence d'utilisation	55 (cycles/heure)	

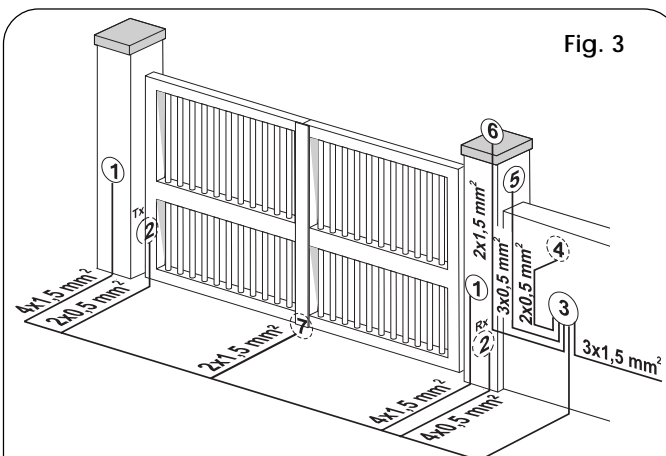
1.1. DIMENSIONS

Fig. 2



	TYPE OPÉRATEUR		
	CBC	SBS	
A	ENCOMBREMENT TOTAL	959 mm.	959 mm.
B	ENTRAXE PATTES D'ATTACHE	664 mm.	664 mm.
C	COURSE UTILE	240 mm.	40 mm.

2. PRÉDISPOSITIONS ÉLECTRIQUES (Installation standard)



- ① Opérateurs mod. 402 (prévoir une boîte de dérivation pour chaque opérateur)
- ② Photocellules
- ③ Armoire électronique
- ④ Bouton-poussoir à clé T10
- ⑤ Récepteur radio
- ⑥ Lampe clignotante
- ⑦ Électroserrure (éventuelle)

- 1) Pour le passage des câbles électriques utiliser des conduites rigides adéquates et/ou flexibles.
- 2) Toujours séparer les câbles de connexion destinés aux accessoires à basse tension des câbles d'alimentation à 230 V. Pour éviter toute interférence, utiliser des gaines séparées.

3. INSTALLATION DE L'AUTOMATISME

3.1. VÉRIFICATIONS PRÉLIMINAIRES

Pour un fonctionnement correct de l'automatisme, la structure du portail existant, ou à réaliser, doit présenter les exigences suivantes:

- Longueur maximale des vantaux, en fonction des dimensions du Tabl. 1 page 3.
- Structure solide et rigide des vantaux.
- Mouvement régulier et uniforme des vantaux, sans frottements anormaux durant toute la course.
- Bon état des charnières existantes.
- Présence des arrêts mécaniques de fin de course.

On recommande d'effectuer les éventuelles interventions de forgeron avant d'installer l'automatisme. L'état de la structure influence directement sur la fiabilité et sur la sécurité de l'automatisme.

3.2. COTES D'INSTALLATION

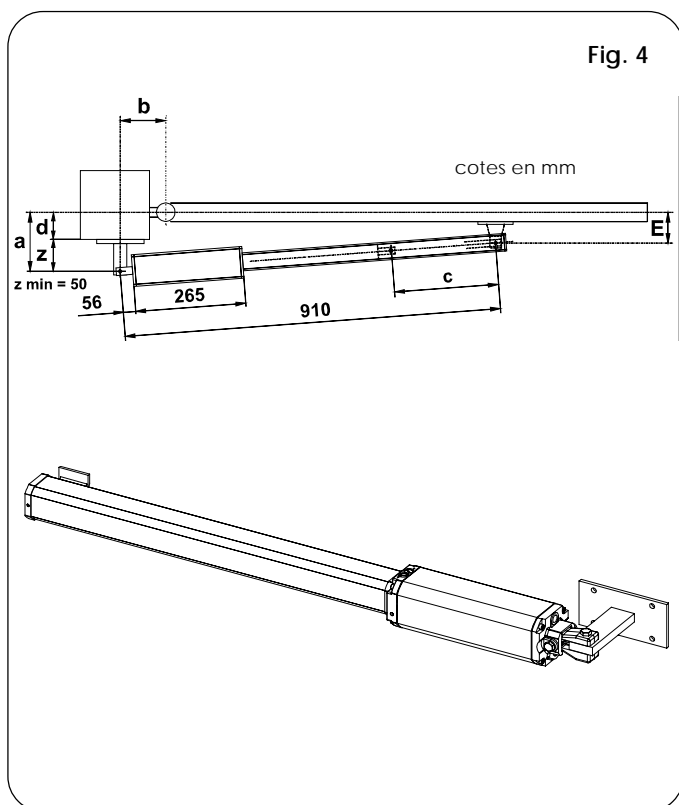


Fig. 4

Tableau A: Cotes préconisées pour opérateurs standard

Angle d'ouverture	a (mm)	b (mm)	c(*) (mm)	d(**) (mm)
90°	120	120	240	70
110°	100	100	240	50

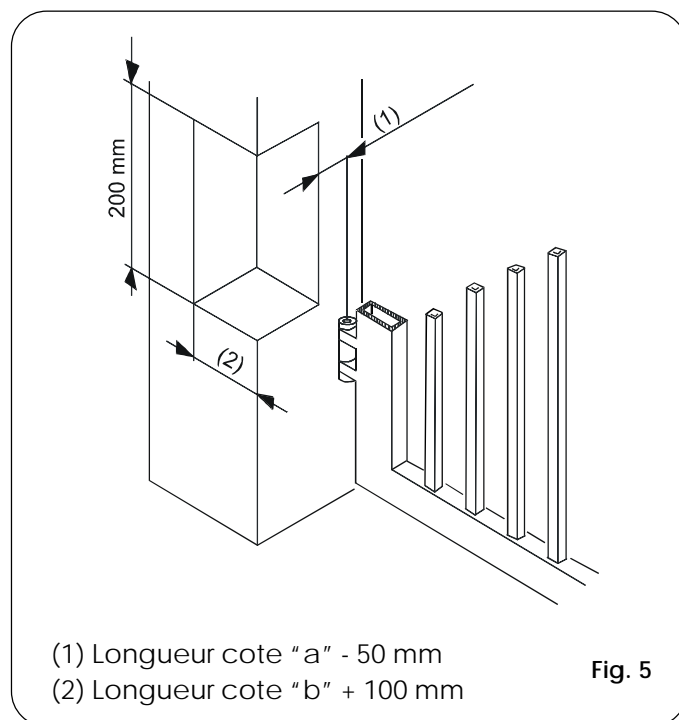
(*) course utile de la tige. (**) cote maximale

c = La course utile de la tige est inférieure à la course maximale, afin d'éviter que le piston aille en butée durant les phases d'ouverture et fermeture.

3.2.1. RÈGLES GÉNÉRALES POUR LA DÉTERMINATION DES COTES D'INSTALLATION

S'il est impossible de réaliser les cotes indiquées dans le tableau A ou B, et pour déterminer des dimensions différentes, il est nécessaire de considérer ce qui suit:

- pour obtenir des **ouvertures du vantail à 90°**: $a + b = c$.
- pour obtenir des **ouvertures du vantail supérieures à 90°**: $a + b < c$.
- les **cotes a et b inférieures déterminent des vitesses plus élevées**. On recommande de respecter les normes en vigueur;
- **limiter la différence des cotes a et b à un maximum de 40 mm**: des différences supérieures provoquent des variations élevées de la vitesse durant le mouvement d'ouverture et fermeture;
- pour des raisons d'encombrement de l'opérateur la **cote Z minimale est de 50 mm** (Fig. 4);
- si les dimensions du pilier ou la position de la charnière (cote **d**) ne permettent pas de contenir la cote **a** dans la dimension souhaitée, réaliser une niche sur le pilier d'après la Fig. 5;
- la cote **a** doit toujours être supérieure à la cote **E**.



- (1) Longueur cote "a" - 50 mm
 (2) Longueur cote "b" + 100 mm

Fig. 5

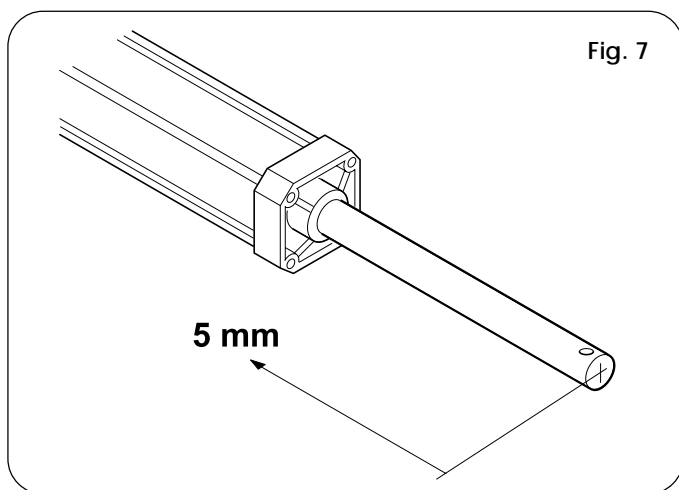
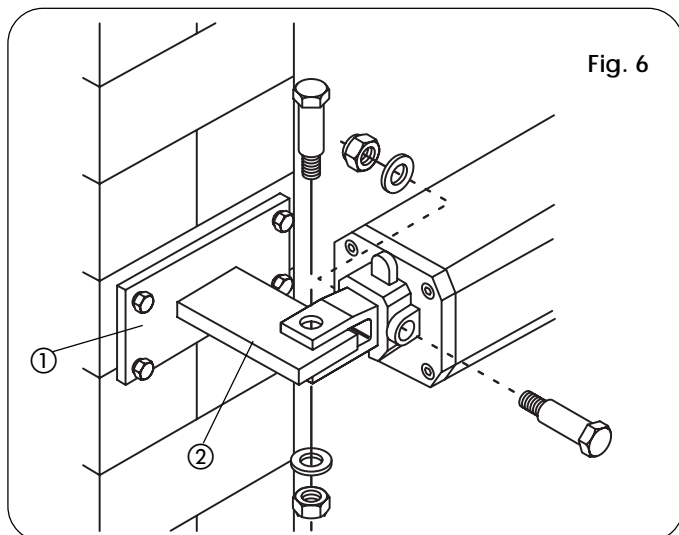
3.3. INSTALLATION DES OPÉRATEURS


- 1) Fixer la patte d'attache postérieure sur le pilier en suivant les indications de **Tableau A**. Modifier, si nécessaire, la longueur de la patte d'attache fournie.

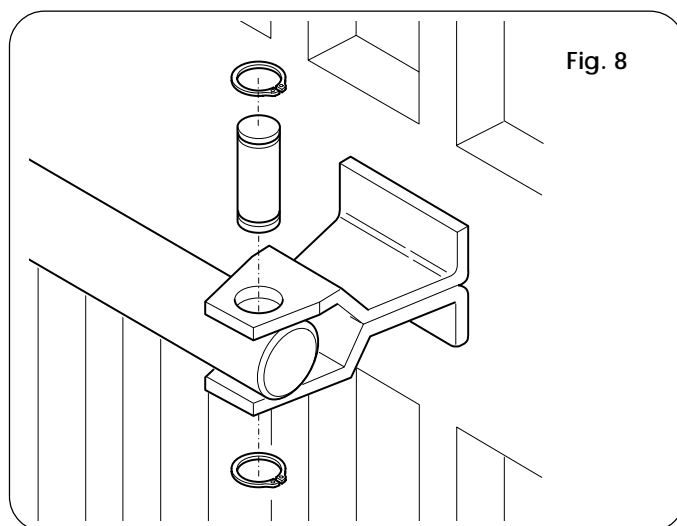
Attention: pour ne pas compromettre le bon fonctionnement de l'opérateur, on recommande de respecter les cotes indiquées.

 - En cas de pilier en fer, souder minutieusement la patte d'attache postérieure (réf. ②, Fig. 6) directement sur le pilier.
 - En cas de pilier en maçonnerie, choisir l'une des solutions suivantes:
 - A) encastrier opportunément une plaque à sceller puis souder minutieusement la patte d'attache postérieure.
 - B) fixer au pilier, avec des vis et des chevilles, la plaque de la patte d'attache postérieure (réf. ①, Fig. 6) puis souder minutieusement la patte d'attache postérieure sur la plaque d'après la Fig. 6.



- 2) Fixer l'opérateur à la patte d'attache postérieure au moyen des vis fournies (Fig. 6), en veillant à positionner l'opérateur avec les vis de BY-PASS vers le haut et la vis de DÉVERROUILLAGE conséquente vers le sol.
- 3) Débloquer l'opérateur (voir chapitre 7.).
- 4) Extraire complètement la tige jusqu'à la butée et la faire rentrer d'environ 5 mm (Fig. 7).
- 5) Bloquer de nouveau l'opérateur (voir chapitre 8.).

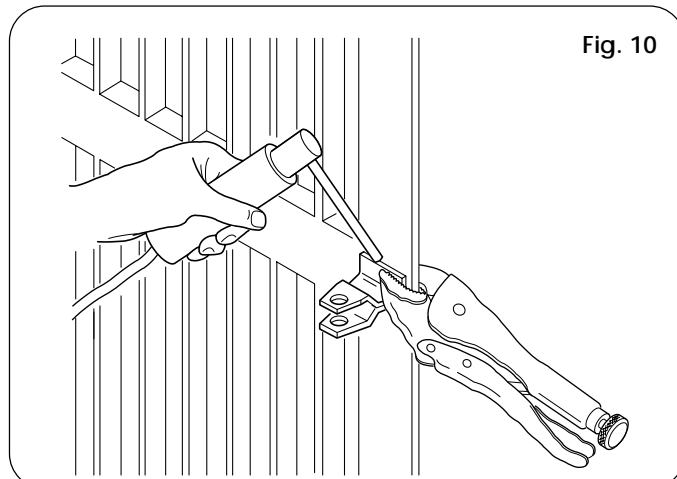
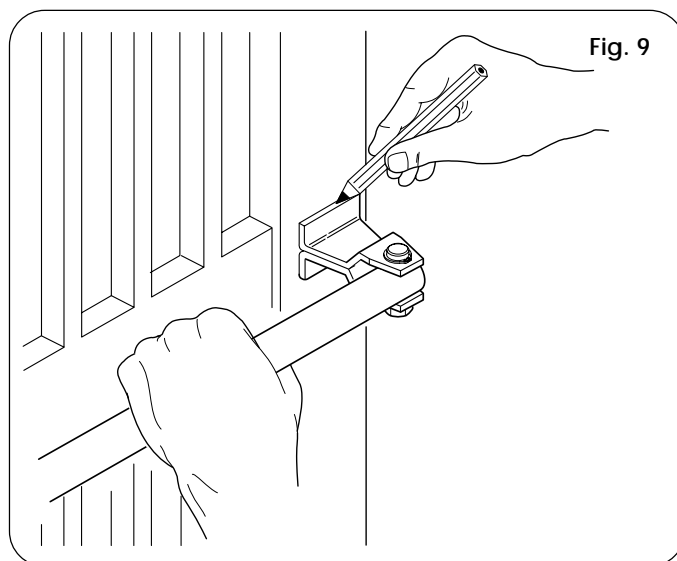


- 6) Monter la patte d'attache antérieure sur la tige (Fig. 8).
 - 7) Fermer le vantail du portail et, en maintenant l'opérateur parfaitement horizontal, déterminer sur le vantail la position de la patte d'attache antérieure (Fig. 9).
 - 8) Fixer, provisoirement, la patte d'attache antérieure sur le vantail par deux points de soudure, en protégeant la tige contre les éventuelles scories de soudage.
-  Si la structure du portail ne permet pas une fixation solide de la patte d'attache, intervenir sur la structure en réalisant une base d'appui solide.
- 9) Débloquer l'opérateur et vérifier manuellement que le portail est libre de s'ouvrir complètement en s'arrêtant sur les arrêts mécaniques de fin de course et que le mouvement du vantail soit régulier et sans frottements.



- 10) Souder définitivement la patte d'attache antérieure sur le vantail.
Pour effectuer cette opération, dégager momentanément l'opérateur de la patte d'attache antérieure pour éviter que les scories de soudage ne puissent l'endommager (Fig. 10).

-  (A) On recommande de graisser tous les axes de fixation des pattes d'attache.
-  (B) S'il est impossible de réaliser des soudures, les plaques des pattes d'attache antérieure et postérieure sont disposées pour une éventuelle fixation avec des vis.



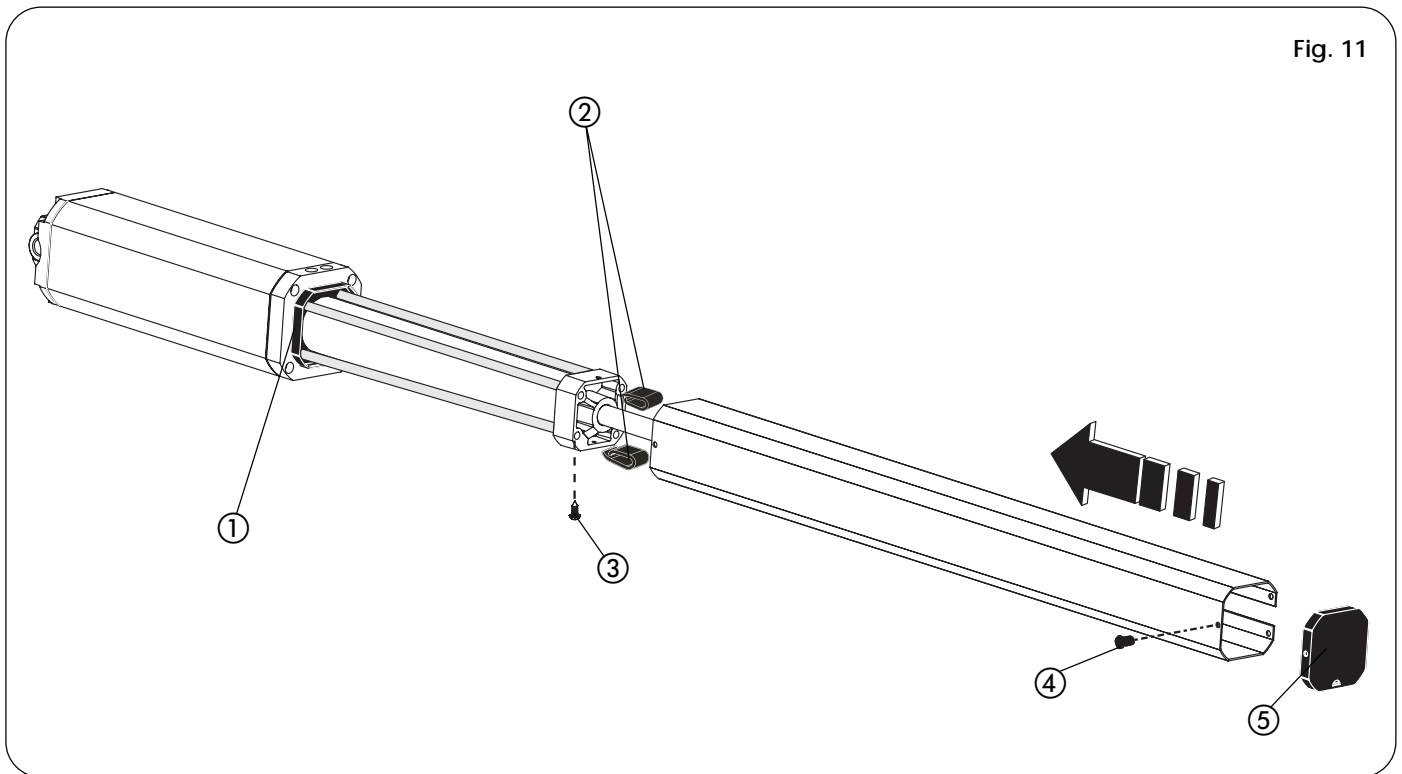


Fig. 11

- 11) Disposer le carter de protection et l'appliquer sur l'opérateur d'après la Fig. 11.
- A) Placer les deux entretoises anti-vibratiles ② sur la bride antérieure.
 - B) Introduire le carter en le pressant avec force dans le couvercle postérieur ①.
 - C) Fixer le carter avec la vis autotaraudeuse ③.
 - D) Placer le couvercle antérieur ⑤ sur le carter et bloquer avec le bouchon FIX ④.
- 12) Monter le protège-câble électrique (réf. ①, Fig. 11A).
- 13) Bloquer de nouveau l'opérateur et réaliser les connexions électriques de l'armoire électronique choisie en suivant les instructions correspondantes.

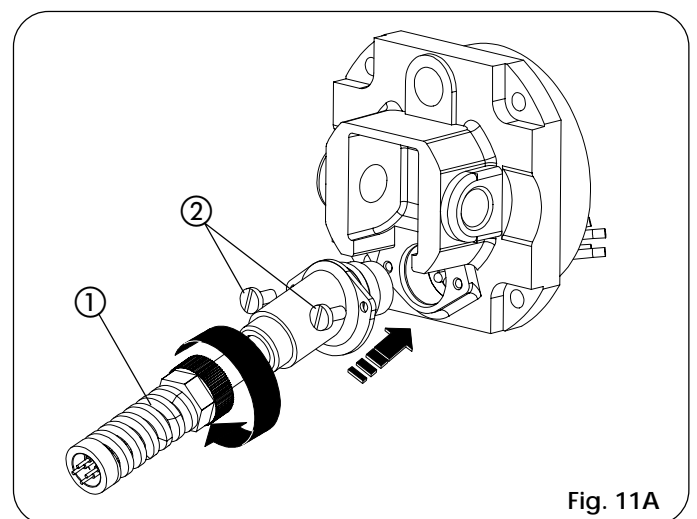


Fig. 11A

4. MISE EN FONCTION

- Connecter le câble d'alimentation de l'opérateur (Fig. 11A).
- Visser les vis (réf. ②, Fig. 11A).

4.1. RÉGLAGE DU SYSTÈME ANTI-ÉCRASEMENT

L'opérateur 402 est muni d'une sécurité anti-écrasement qui limite la force de l'opérateur durant le mouvement du portail en présence d'un obstacle.

Pour procéder au réglage du seuil d'intervention du système anti-écrasement, agir sur les vis de By-Pass positionnées sur la bride (Fig. 12).

- la vis rouge règle le couple durant le mouvement de fermeture.
- la vis verte règle le couple durant le mouvement d'ouverture.

Pour augmenter le couple, tourner les vis en sens horaire.
Pour diminuer le couple, tourner les vis en sens inverse horaire.

Au terme du réglage, appliquer l'étiquette avec le logo FAAC en utilisant les vis autotaraudeuses spécifiques (Fig. 12).

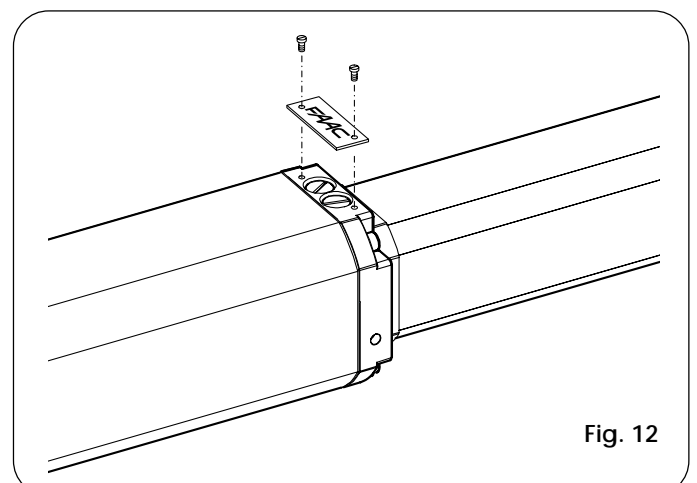
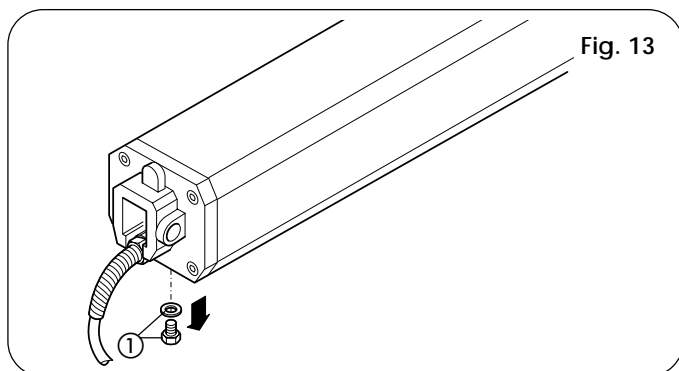


Fig. 12

5. OPÉRATIONS FINALES

Terminer les opérations de montage comme suit:

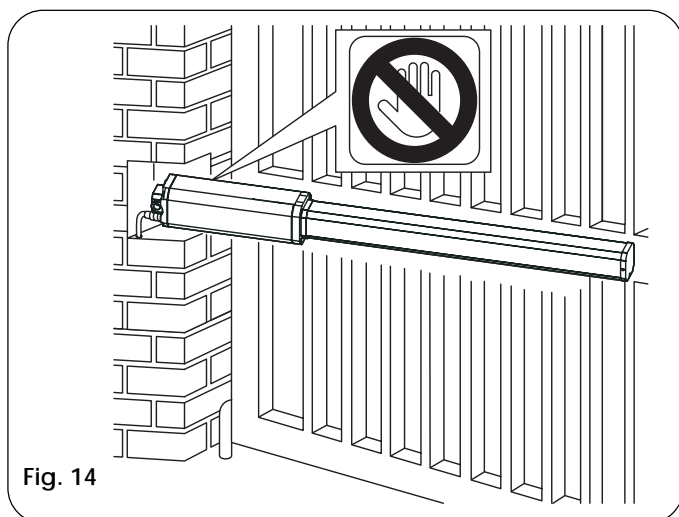
- Retirer la vis de purge (Fig. 13, réf. ①).



6. ESSAI DE L'AUTOMATISME

Une fois l'installation terminée, appliquer l'autocollant de signalisation de danger sur le côté de l'opérateur de manière à ce qu'il soit bien visible (Fig. 14).

Procéder à une vérification fonctionnelle minutieuse de l'automatisme et de tous les accessoires qui y sont connectés, en particulier des dispositifs de sécurité. Remettre au Client la page "Instructions pour l'utilisateur", illustrer le fonctionnement correct ainsi que l'utilisation de l'opérateur et indiquer les zones de danger potentiel de l'automatisme.



7. FONCTIONNEMENT MANUEL

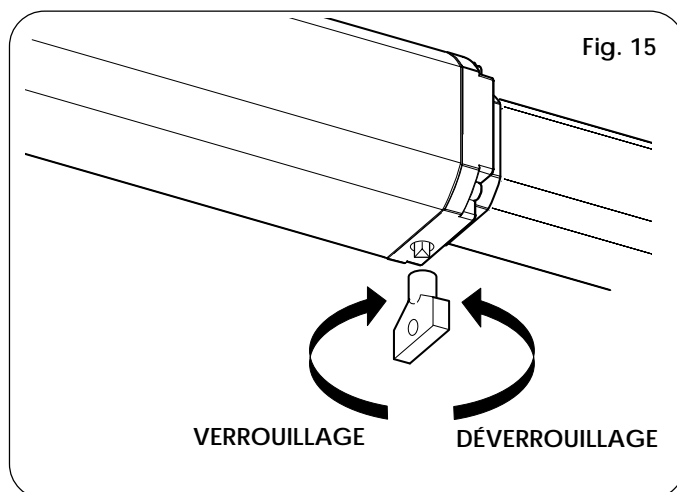
S'il est nécessaire d'actionner manuellement le portail en raison d'une coupure de courant ou d'un dysfonctionnement de l'automatisme, agir sur le dispositif de déverrouillage.

- Introduire la clé triangulaire spéciale dans la vis de déverrouillage positionnée dans la partie inférieure de la bride (Fig. 15).
- Tourner la clé de déverrouillage, en sens inverse horaire, d'environ 2 tours.
- Effectuer manuellement la manœuvre d'ouverture ou de fermeture du vantail.

8. RÉTABLISSEMENT DU FONCTIONNEMENT NORMAL

Pour éviter qu'une impulsion involontaire puisse actionner l'opérateur durant la manœuvre, avant de le bloquer de nouveau, couper le courant sur l'installation.

- pour bloquer de nouveau l'opérateur, tourner, en sens horaire, la clé de déverrouillage jusqu'à l'arrêt (Fig. 15).
- Enfin, extraire la clé et remettre l'installation sous tension.



9. ENTRETIEN

Effectuer au moins une vérification semestrielle de l'installation, en particulier de l'efficacité des dispositifs de sécurité et de déverrouillage (y compris la force de poussée de l'opérateur), et la fonctionnalité parfaite des charnières du portail.

Vérifier également la quantité d'huile à l'intérieur du réservoir.

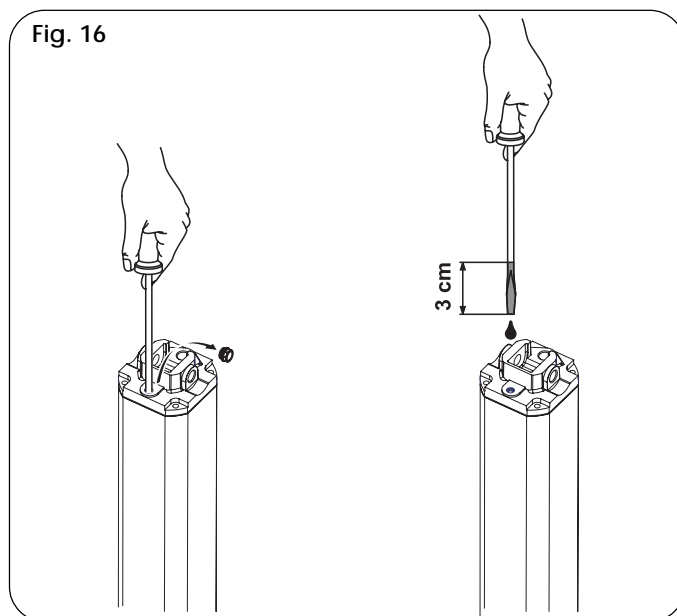
On contrôle le niveau d'huile comme suit:

- Couper le courant.
- Dégager l'opérateur des pattes d'attache antérieure et postérieure.
- Positionner l'opérateur verticalement, avec la bride postérieure en haut.
- Enlever le bouchon de remplissage de l'huile.
- Introduire un tournevis jusqu'à la butée contre le moteur électrique d'après la Fig. 16.
- Extraire le tournevis et vérifier le niveau d'après la Fig. 16.

⚠ UTILISER EXCLUSIVEMENT DE L'HUILE FAAC HP FLUID

Vérifier périodiquement le réglage correct de la sécurité anti-écrasement (BY-PASS) et l'efficacité du système de déverrouillage qui permet le fonctionnement manuel (voir paragraphe correspondant).

Les dispositifs de sécurité installés sur l'installation doivent être vérifiés tous les six mois.



10. RÉPARATION

Pour toute réparation éventuelle, s'adresser aux Centres de Réparation FAAC agréés.

11. IDENTIFICATION DES PANNES

On reporte ci-après une aide pour l'identification et la résolution de conditions particulières.

	CONDITION	SUGGESTION
A	Le portail ne bouge pas.	<ul style="list-style-type: none"> - Contrôler la présence de courant électrique. - Vérifier que l'opérateur n'est pas débloqué. (chapitre 8.). - Contrôler le réglage du système anti-écrasement (paragraphe 4.1.). - Vérifier le niveau d'huile à l'intérieur du réservoir. (chapitre 9. - Fig.16). - Vérifier la connexion et le fonctionnement du condensateur de démarrage. - Vérifier la fonctionnalité de l'armoire électronique.
B	Le portail bouge lentement.	<ul style="list-style-type: none"> - Contrôler le réglage du système anti-écrasement (paragraphe 4.1.).
C	Le portail bouge par à-coups.	<ul style="list-style-type: none"> - Vérifier d'avoir enlevé la vis de purge (chapitre 5.). - Effectuer quelques cycles, complets, d'ouverture et de fermeture du portail, pour purger l'air éventuellement présent à l'intérieur du piston.
D	L'opérateur perd de l'huile par la vis de purge.	<ul style="list-style-type: none"> - Au départ, une fuite d'huile minimale est normale. Une fuite plus évidente, peut être due à un montage pas parfaitement horizontal de l'opérateur. Si la fuite d'huile ne cesse pas rapidement, on recommande de se rendre dans un centre de réparation agréé.
E	En phase de ralentissement les vantaux s'arrêtent.	<ul style="list-style-type: none"> - Contrôler le réglage du système anti-écrasement (paragraphe 4.1.).
F	La vitesse du portail n'est pas constante.	<ul style="list-style-type: none"> - Les cotes d'installation sont erronées (paragraphe 3.2.).

Notes

INSTRUCTIONS POUR L'UTILISATEUR

AUTOMATISME 402

Lire attentivement les instructions avant d'utiliser le produit et le conserver pour toute nécessité future.

RÈGLES GÉNÉRALES DE SÉCURITÉ.

S'il est correctement installé et utilisé, l'automatisme 402 garantit un haut niveau de sécurité.

Par ailleurs quelques règles simples de comportement peuvent éviter bien des accidents:

- Ne pas transiter entre les vantaux en mouvement. Avant de transiter entre les vantaux, attendre l'ouverture complète.
- Ne jamais stationner entre les vantaux.
- Ne pas stationner et interdire aux enfants, aux personnes et aux choses de stationner près de l'automatisme et en particulier durant le fonctionnement.
- Éloigner de la portée des enfants les radiocommandes ou tout autre dispositif générateur d'impulsion, pour éviter que l'automatisme soit actionné involontairement.
- Interdire aux enfants de jouer avec l'automatisme.
- Ne pas contraster volontairement le mouvement des vantaux.
- Éviter que des branches ou des arbustes entravent le mouvement des vantaux.
- Faire en sorte que les systèmes de signalisation lumineuse soient toujours efficaces et bien visibles.
- N'actionner manuellement les vantaux qu'après les avoir débloqués.
- En cas de dysfonctionnement, débloquer les vantaux pour permettre l'accès et attendre l'intervention technique du personnel qualifié.
- Lorsque le fonctionnement manuel a été prédisposé, couper le courant sur l'installation avant de rétablir le fonctionnement normal.
- N'effectuer aucune modification sur les composants qui font partie du système d'automatisme.
- Éviter toute tentative de réparation ou d'intervention et s'adresser uniquement au personnel qualifié.
- Faire vérifier, au moins tous les six mois, l'efficacité de l'automatisme, des dispositifs de sécurité et de la mise à la terre par du personnel qualifié.

DESCRIPTION.

Ces instructions sont valables pour les modèles suivants:
402 CBC - 402 SBS.

L'automatisme FAAC 402 pour portails battants est constitué par un monobloc hydraulique composé d'une électropompe et d'un piston hydraulique qui transmet le mouvement au vantail.

Les modèles munis d'un blocage hydraulique n'exigent pas l'installation d'électroserrures, car il garantissent le blocage mécanique du vantail quand le moteur n'est pas en fonction.

Les autres modèles dépourvus du blocage hydraulique, exigent toujours une ou plusieurs électroserrures pour garantir le blocage mécanique du vantail.

Suivant le modèle choisi, on peut automatiser des vantaux jusqu'à 3 m.

Le fonctionnement des opérateurs est géré par une centrale électronique de commande, contenue dans un boîtier au degré de protection adéquat contre les agents atmosphériques. Les vantaux se trouvent normalement en position de fermeture.

Quand la centrale électronique reçoit une commande d'ouverture par l'intermédiaire de la radiocommande ou de tout autre générateur d'impulsions, elle actionne l'appareil hydraulique en obtenant la rotation des vantaux jusqu'à la position d'ouverture qui permet l'accès.

Si l'on a sélectionné le fonctionnement automatique, les vantaux se referment seuls après le temps de pause sélectionné.

Si l'on a sélectionné le fonctionnement semi-automatique, envoyer une deuxième impulsion pour obtenir la refermeture.

Une impulsion de stop (si elle est prévue) arrête toujours le mouvement.

Pour le comportement détaillé de l'automatisme dans les différentes logiques de fonctionnement, contacter l'installateur.

Les automatismes contiennent des dispositifs de sécurité (photocellules) qui empêchent le mouvement des vantaux lorsqu'un obstacle se trouve dans la zone qu'ils protègent.

L'automatisme 402 dispose en série d'un dispositif hydraulique (BY-PASS) de sécurité anti-écrasement qui limite le couple transmis aux vantaux.

La signalisation lumineuse indique le mouvement en cours du portail.

FONCTIONNEMENT MANUEL.

S'il est nécessaire d'actionner manuellement le portail en raison d'une coupure de courant ou d'un dysfonctionnement de l'automatisme, agir sur le dispositif de déverrouillage:

- Introduire la clé triangulaire spéciale dans la vis de déverrouillage positionnée dans la partie inférieure de la bride (Fig.1).
- Tourner la clé de déverrouillage, en sens inverse horaire, d'environ 2 tours.
- Effectuer manuellement la manœuvre d'ouverture ou de fermeture du vantail.

RÉTABLISSEMENT DU FONCTIONNEMENT NORMAL

Pour éviter qu'une impulsion involontaire puisse actionner l'opérateur durant la manœuvre, avant de le bloquer de nouveau, couper le courant sur l'installation.

- pour bloquer de nouveau l'opérateur, tourner, en sens horaire, la clé de déverrouillage jusqu'à l'arrêt (Fig. 1).
- Enfin, extraire la clé et remettre l'installation sous tension.

