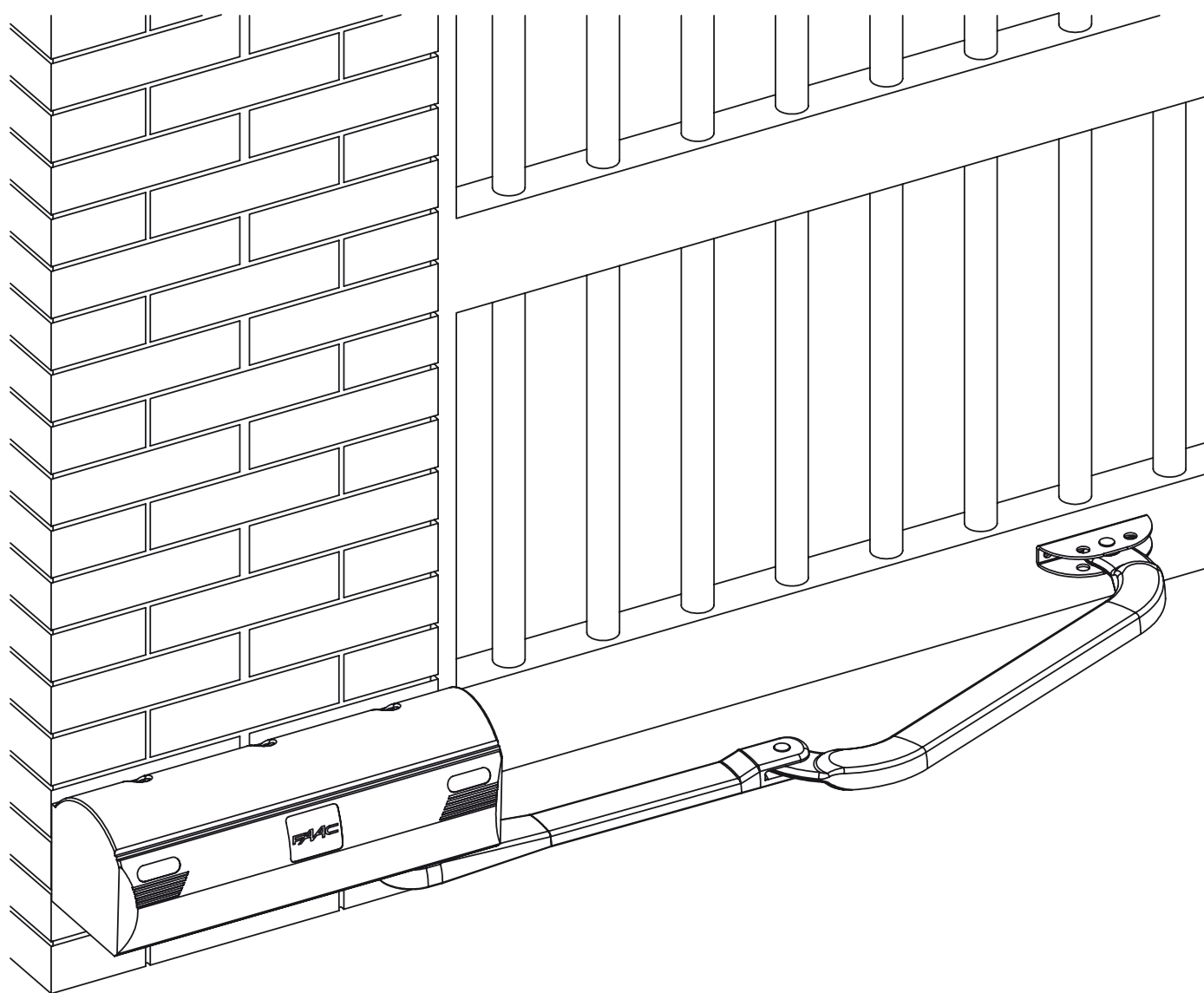


390



FAAC

ITALIANO

AVVERTENZE PER L'INSTALLATORE OBBLIGHI GENERALI PER LA SICUREZZA



ATTENZIONE! È importante per la sicurezza delle persone seguire attentamente tutta l'istruzione. Una errata installazione o un errato uso del prodotto può portare a gravi danni alle persone.

1. Leggere attentamente le istruzioni prima di iniziare l'installazione del prodotto.
2. I materiali dell'imballaggio (plastica, polistirolo, ecc.) non devono essere lasciati alla portata dei bambini in quanto potenziali fonti di pericolo.
3. Conservare le istruzioni per riferimenti futuri.
4. Questo prodotto è stato progettato e costruito esclusivamente per l'utilizzo indicato in questa documentazione. Qualsiasi altro utilizzo non espressamente indicato potrebbe pregiudicare l'integrità del prodotto e/o rappresentare fonte di pericolo.
5. FAAC declina qualsiasi responsabilità derivata dall'uso improprio o diverso da quello per cui l'automatismo è destinato.
6. Non installare l'apparecchio in atmosfera esplosiva: la presenza di gas o fumi infiammabili costituisce un grave pericolo per la sicurezza.
7. Gli elementi costruttivi meccanici devono essere in accordo con quanto stabilito dalle Norme EN 12604 e EN 12605.
8. Per i Paesi extra-CEE, oltre ai riferimenti normativi nazionali, per ottenere un livello di sicurezza adeguato, devono essere seguite le Norme sopra riportate.
9. FAAC non è responsabile dell'inosservanza della Buona Tecnica nella costruzione delle chiusure da motorizzare, nonché delle deformazioni che dovessero intervenire nell'utilizzo.
10. L'installazione deve essere effettuata nell'osservanza delle Norme EN 12453 e EN 12445. Il livello di sicurezza dell'automazione deve essere C+D.
11. Prima di effettuare qualsiasi intervento sull'impianto, togliere l'alimentazione elettrica e scollegare le batterie.
12. Prevedere sulla rete di alimentazione dell'automazione un interruttore onnipolare con distanza d'apertura dei contatti uguale o superiore a 3 mm. È consigliabile l'uso di un magnetotermico da 6A con interruzione onnipolare.
13. Verificare che a monte dell'impianto vi sia un interruttore differenziale con soglia da 0,03 A.
14. Verificare che l'impianto di terra sia realizzato a regola d'arte e collegarvi le parti metalliche della chiusura.
15. L'automazione dispone di una sicurezza intrinseca antischiacciamento costituita da un controllo di coppia. È comunque necessario verificarne la soglia di intervento secondo quanto previsto dalle Norme indicate al punto 10.
16. I dispositivi di sicurezza (norma EN 12978) permettono di proteggere eventuali aree di pericolo da Rischi meccanici di movimento, come ad Es. schiacciamento, convolgimento, cesoiamento.
17. Per ogni impianto è consigliato l'utilizzo di almeno una segnalazione luminosa nonché di un cartello di segnalazione fissato adeguatamente sulla struttura dell'infisso, oltre ai dispositivi citati al punto "16".
18. FAAC declina ogni responsabilità ai fini della sicurezza e del buon funzionamento dell'automazione, in caso vengano utilizzati componenti dell'impianto non di produzione FAAC.
19. Per la manutenzione utilizzare esclusivamente parti originali FAAC.
20. Non eseguire alcuna modifica sui componenti facenti parte del sistema d'automazione.
21. L'installatore deve fornire tutte le informazioni relative al funzionamento manuale del sistema in caso di emergenza e consegnare all'Utente utilizzatore dell'impianto il libretto d'avvertenze allegato al prodotto.
22. Non permettere ai bambini o persone di sostare nelle vicinanze del prodotto durante il funzionamento.
23. L'applicazione non può essere utilizzata da bambini, da persone con ridotte capacità fisiche, mentali, sensoriali o da persone prive di esperienza o del necessario addestramento.
24. Tenere fuori dalla portata dei bambini radiocomandi o qualsiasi altro datore di impulso, per evitare che l'automazione possa essere azionata involontariamente.
25. Il transito tra le ante deve avvenire solo a cancello completamente aperto.
26. L'utente utilizzatore deve astenersi da qualsiasi tentativo di riparazione o d'intervento e deve rivolgersi solo ed esclusivamente a personale qualificato FAAC o centri d'assistenza FAAC.
27. Tutto quello che non è previsto espressamente in queste istruzioni non è permesso.

ENGLISH

IMPORTANT NOTICE FOR THE INSTALLER GENERAL SAFETY REGULATIONS



ATTENTION! To ensure the safety of people, it is important that you read all the following instructions. Incorrect installation or incorrect use of the product could cause serious harm to people.

1. Carefully read the instructions before beginning to install the product.
2. Do not leave packing materials (plastic, polystyrene, etc.) within reach of children as such materials are potential sources of danger.
3. Store these instructions for future reference.
4. This product was designed and built strictly for the use indicated in this documentation. Any other use, not expressly indicated here, could compromise the good condition/operation of the product and/or be a source of danger.
5. FAAC declines all liability caused by improper use or use other than that for which the automated system was intended.
6. Do not install the equipment in an explosive atmosphere: the presence of inflammable gas or fumes is a serious danger to safety.
7. The mechanical parts must conform to the provisions of Standards EN 12604 and EN 12605.
8. For non-EU countries, to obtain an adequate level of safety, the Standards mentioned above must be observed, in addition to national legal regulations.
9. FAAC is not responsible for failure to observe Good Technique in the construction of the closing elements to be motorised, or for any deformation that may occur during use.
10. The installation must conform to Standards EN 12453 and EN 12445. The safety level of the automated system must be C+D.
11. Before attempting any job on the system, cut out electrical power and disconnect the batteries.
12. The mains power supply of the automated system must be fitted with an all-pole switch with contact opening distance of 3mm or greater. Use of a 6A thermal breaker with all-pole circuit break is recommended.
13. Make sure that a differential switch with threshold of 0.03 A is fitted upstream of the system.
14. Make sure that the earthing system is perfectly constructed, and connect metal parts of the means of the closure to it.
15. The automated system is supplied with an intrinsic anti-crushing safety device consisting

of a torque control. Nevertheless, its tripping threshold must be checked as specified in the Standards indicated at point 10.

16. The safety devices (EN 12978 standard) protect any danger areas against mechanical movement Risks, such as crushing, dragging, and shearing.
17. Use of at least one indicator-light is recommended for every system, as well as a warning sign adequately secured to the frame structure, in addition to the devices mentioned at point "16".
18. FAAC declines all liability as concerns safety and efficient operation of the automated system, if system components not produced by FAAC are used.
19. For maintenance, strictly use original parts by FAAC.
20. Do not in any way modify the components of the automated system.
21. The installer shall supply all information concerning manual operation of the system in case of an emergency, and shall hand over to the user the warnings handbook supplied with the product.
22. Do not allow children or adults to stay near the product while it is operating.
23. The application cannot be used by children, by people with reduced physical, mental, sensorial capacity, or by people without experience or the necessary training.
24. Keep remote controls or other pulse generators away from children, to prevent the automated system from being activated involuntarily.
25. Transit through the leaves is allowed only when the gate is fully open.
26. The User must not in any way attempt to repair or to take direct action and must solely contact qualified FAAC personnel or FAAC service centres.
27. Anything not expressly specified in these instructions is not permitted.

FRANÇAIS

CONSIGNES POUR L'INSTALLATEUR RÈGLES DE SÉCURITÉ



ATTENTION! Il est important, pour la sécurité des personnes, de suivre à la lettre toutes les instructions. Une installation erronée ou un usage erroné du produit peut entraîner de graves conséquences pour les personnes.

1. Lire attentivement les instructions avant d'installer le produit.
2. Les matériaux d'emballage (matière plastique, polystyrène, etc.) ne doivent pas être laissés à la portée des enfants car ils constituent des sources potentielles de danger.
3. Conserver les instructions pour les références futures.
4. Ce produit a été conçu et construit exclusivement pour l'usage indiqué dans cette documentation. Toute autre utilisation non expressément indiquée pourrait compromettre l'intégrité du produit et/ou représenter une source de danger.
5. FAAC décline toute responsabilité qui dériverait d'usage improprie ou différent de celui auquel l'automatisme est destiné.
6. Ne pas installer l'appareil dans une atmosphère explosive: la présence de gaz ou de fumées inflammables constitue un grave danger pour la sécurité.
7. Les composants mécaniques doivent répondre aux prescriptions des Normes EN 12604 et EN 12605.
8. Pour les Pays extra-CEE, l'obtention d'un niveau de sécurité approprié exige non seulement le respect des normes nationales, mais également le respect des Normes susmentionnées.
9. FAAC n'est pas responsable du non-respect de la Bonne Technique dans la construction des fermetures à motoriser, ni des déformations qui pourraient intervenir lors de l'utilisation.
10. L'installation doit être effectuée conformément aux Normes EN 12453 et EN 12445. Le niveau de sécurité de l'automatisme doit être C+D.
11. Couper l'alimentation électrique et déconnecter la batterie avant toute intervention sur l'installation.
12. Prévoir, sur le secteur d'alimentation de l'automatisme, un interrupteur onnipolaire avec une distance d'ouverture des contacts égale ou supérieure à 3 mm. On recommande d'utiliser un magnétothermique de 6A avec interruption onnipolaire.
13. Vérifier qu'il y ait, en amont de l'installation, un interrupteur différentiel avec un seuil de 0,03 A.
14. Vérifier que la mise à terre est réalisée selon les règles de l'art et y connecter les pièces métalliques de la fermeture.
15. L'automatisme dispose d'une sécurité intrinsèque anti-écrasement, formée d'un contrôle du couple. Il est toutefois nécessaire d'en vérifier le seuil d'intervention suivant les prescriptions des Normes indiquées au point 10.
16. Les dispositifs de sécurité (norme EN 12978) permettent de protéger des zones éventuellement dangereuses contre les Risques mécaniques du mouvement, comme l'écrasement, l'acheminement, le cisaillement.
17. On recommande que toute installation soit dotée au moins d'une signalisation lumineuse, d'un panneau de signalisation fixé, de manière appropriée, sur la structure de la fermeture, ainsi que des dispositifs cités au point "16".
18. FAAC décline toute responsabilité quant à la sécurité et au bon fonctionnement de l'automatisme si les composants utilisés dans l'installation n'appartiennent pas à la production FAAC.
19. Utiliser exclusivement, pour l'entretien, des pièces FAAC originales.
20. Ne jamais modifier les composants faisant partie du système d'automatisme.
21. L'installateur doit fournir toutes les informations relatives au fonctionnement manuel du système en cas d'urgence et remettre à l'Usager qui utilise l'installation les "Instructions pour l'Usager" fournies avec le produit.
22. Interdire aux enfants ou aux tiers de stationner près du produit durant le fonctionnement.
23. Ne pas permettre aux enfants, aux personnes ayant des capacités physiques, mentales et sensorielles limitées ou dépourvues de l'expérience ou de la formation nécessaires d'utiliser l'application en question.
24. Eloigner de la portée des enfants les radiocommandes ou tout autre générateur d'impulsions, pour éviter tout actionnement involontaire de l'automatisme.
25. Le transit entre les vantaux ne doit avoir lieu que lorsque le portail est complètement ouvert.
26. L'utilisateur doit s'abstenir de toute tentative de réparation ou d'intervention et doit s'adresser uniquement et exclusivement au personnel qualifié FAAC ou aux centres d'assistance FAAC.
27. Tout ce qui n'est pas prévu expressément dans ces instructions est interdit.

ESPAÑOL

ADVERTENCIAS PARA EL INSTALADOR REGLAS GENERALES PARA LA SEGURIDAD



ATENCIÓN! Es sumamente importante para la seguridad de las personas seguir atentamente las presentes instrucciones. Una instalación incorrecta o un uso impropio del producto puede causar graves daños a las personas.

1. Leer detenidamente las instrucciones antes de instalar el producto.
2. Los materiales del embalaje (plástico, poliestireno, etc.) no deben dejarse al alcance de los niños, ya que constituyen fuentes potenciales de peligro.
3. Guarden las instrucciones para futuras consultas.



INDEX

NOTES IMPORTANTES POUR L'INSTALLATEUR	page.8
1. DESCRIPTION ET CARACTERISTIQUES TECHNIQUES	page.8
2. PREDISPOSITIONS ELECTRIQUES (installation standard)	page.8
3. INSTALLATION DE L'AUTOMATION	page.8
3.1. VERIFICATIONS PRELIMINAIRES	page.8
3.2. COTES D'INSTALLATION	page.8
3.3. SEQUENCE DE MONTAGE	page.9
3.4. TEST DU SYSTEME D'AUTOMATION	page.9
4. FONCTIONNEMENT MANUEL	page.9
5. RETOUR AU FONCTIONNEMENT NORMAL	page.9
6. MAINTENANCE	page.9
7. REPARATIONS	page.9

DÉCLARATION CE DE CONFORMITÉ

Fabricant: FAAC S.p.A.

Adresse: Via Calari, 10 - 40069 - Zola Predosa - Bologna - ITALIE

Déclare que: L'opérateur mod. **390 / 390 24** avec alimentation 230V~

- est construit pour être incorporé dans une machine ou pour être assemblé à d'autres appareillages, afin de constituer une machine conforme aux termes de la Directive 2006/42/CE;
- est conforme aux exigences essentielles de sécurité des directives CEE suivantes:
 - 2006/95/CE directive Basse Tension.
 - 2004/108/CE directive Compatibilité Électromagnétique.
- On déclare en outre que la mise en service de l'outillage est interdite tant que la machine à laquelle il sera incorporé ou dont il deviendra un composant n'a pas été identifiée et déclarée conforme aux conditions de la Directive 2006/42/CEE et modifications successives.

Bologna, 30 décembre 2009

L'Administrateur Délégué
A. Marcellani

Remarques pour la lecture de l'instruction

Lire ce manuel d'installation dans son ensemble avant de commencer l'installation du produit.


Le symbole souligne des remarques importantes pour la sécurité des personnes et le parfait état de l'automatisme.

Le symbole attire l'attention sur des remarques concernant les caractéristiques ou le fonctionnement du produit.



Guide pour l'installateur

Nous vous remercions d'avoir choisi un de nos produits. FAAC est certaine qu'il vous permettra d'obtenir toutes les performances nécessaires pour votre usage. Tous nos produits sont le fruit d'une longue expérience dans le domaine des automatismes..

 Au milieu du manuel, vous trouverez un dossier détachable contenant toutes les images pour l'installation.

Ces instructions sont valables pour le modèle suivant:

390

Le système d'automatisme externe à bras articulés permet d'automatiser des grilles à battant (maisons résidentielles) dont les vantaux peuvent atteindre 3 m. de longueur; il est tout particulièrement indiqué pour l'application sur des piliers de grandes dimensions, sans qu'il soit nécessaire de réaliser des niches (nécessaires, quelquefois, pour respecter les cotes d'installation des opérateurs à piston).

Il est formé d'un opérateur électromécanique irréversible avec un carter de protection et un système d'actionnement à bras articulés, qui doit être appliqué à la grille avec les accessoires correspondants.

Le système irréversible garantit le blocage mécanique de la grille lorsque le moteur n'est pas activé; l'installation d'une serrure n'est pas indispensable pour les vantaux jusqu'à 2 m. de longueur.

Un dispositif de déblocage manuel permet de manoeuvrer la grille en cas de coupure de courant ou de dysfonctionnement.

NOTES IMPORTANTES POUR L'INSTALLATEUR

- Avant de commencer l'installation de l'opérateur de lire ce manuel complètement.
- Conservez ce manuel pour référence future.
- Le bon fonctionnement et les spécifications sont obtenues uniquement déclarée après les indications données dans ce manuel et les accessoires et FAAC dispositifs de sécurité.
- L'absence d'un dispositif d'embrayage mécanique nécessite d'assurer un niveau adéquat de sécurité de l'automatisation, l'utilisation d'un dispositif de commande central avec un embrayage à commande électronique.
- L'automatisation a été conçu et construit pour contrôler l'accès des véhicules. Eviter toute autre utilisation.
- L'opérateur ne peut pas être utilisé pour gérer les voies d'issue de secours ou d'urgence installés sur les portes (voies d'évacuation).
- S'il n'y a built-in anti motoriser à partir d'une porte de la passerelle est nécessaire pour ajouter de la sécurité un'interrupteur sur la porte, connecté sur l'entrée de s'arrêter, de paralyser le fonctionnement de l'automatisation avec une porte ouverte.
- Tout ce qui n'est pas expressément indiqué dans ce manuel n'est pas autorisée.

1. DESCRIPTION ET CARACTERISTIQUES TECHNIQUES

Se référant à la figure 1

Pos	Description
①	Carter
②	Plaque base de fixation de l'opérateur
③	Clé de déblocage
④	Dispositif de déblocage
⑤	Motoréducteur
⑥	Arbre de transmission
⑦	Levier droite du bras articulé
⑧	Levier courbe du bras articulé
⑨	Raccord AV.

TAB. 1 CARACTERISTIQUES TECHNIQUES DE L'OPERATEUR


MODELE	390	
Alimentazione	230V~ 50Hz	24 Vdc
Puissance absorbée	280 W	40 W
Courant absorbé	1.2 A	2 A
Couple max.	250 Nm	200 Nm
Couple nominal	170 Nm	140 Nm
Condensateur de décollage	8 μ F	/
Longueur max. vantail [Ⓞ]	3 m	
Thermoprotection enroulement	140 °C	/
Rapport de réduction	1:700	


MODELE	390	
Vitesse angulaire	8 °/sec	
Température ambiante	-20 °C +55 °C	
Fréquence d'utilisation à 20 °C	S3 - 30%	S3 - 100%
Cycles/heure à 20 °C	>30	>100
Bruit	<70 dB(A)	
Poids du motoréducteur	11.5 Kg	
Degré de protection	IP 44	
Encombrement	voir Fig. 2	
Ⓞ Avec des vantaux supérieurs à 2 mètres, installer une électroserrure pour garantir le blocage du vantail.		


2. PREDISPOSITIONS ELECTRIQUES (installation standard)

Se référant à la figure 3

Pos.	Description	Câbles	
		230 Vac	24 Vdc
①	Opérateurs	4x1 mm ²	2x1.5mm ²
②	Photocellules TX	2x0.5 mm ²	
③	Photocellules RX	4x0.5 mm ²	
④	Sélecteur à clé	2x0.5 mm ²	
⑤	Lampe clignotante	2x1.5 mm ²	
⑥	Armoire électronique	3x1.5 mm ² (alimentation)	
⑦	Arrêts mécaniques	—	


 Pour la mise en place des câbles électriques utiliser des tubes rigides appropriés et/ou des tuyaux flexibles.

 Séparer toujours les câbles de connexion des accessoires à basse tension des câbles d'alimentation à 230 V~. Utiliser des gaines séparées pour éviter toute interférence.

 Par le câble moteur à utiliser une gaine appropriée pour une utilisation extérieure, une main qui est canalisée dans des conduits spéciaux utilisent toujours externe.

3. INSTALLATION DE L'AUTOMATISATION

3.1. VERIFICATIONS PRELIMINAIRES

 Vérifier l'existence des conditions suivantes pour s'assurer de la sécurité et de la fiabilité du fonctionnement du système d'automatisme:

- La structure de la grille doit être appropriée per être automatisée. En particulier vérifier qu'elle soit suffisamment robuste et rigide et que les dimensions soient conformes à celles reprises dans les caractéristiques techniques.
- Vérifier que le mouvement des vantaux soit régulier et uniforme, sans aucun frottement irrégulier durant toute la course.
- Vérifier le bon état des charnières.
- Vérifier la présence des arrêts mécaniques de fin de course. Effectuer les interventions éventuelles du forgeron avant d'installer le système d'automatisme

3.2. COTES D'INSTALLATION

Déterminer la position de montage de l'opérateur en consultant les Fig. 4-5-6.

OUVERTURE VERS L'INTERIEUR (Fig. 5)			
A (mm)	B (mm)	C max. (mm)	α (°)
60 ÷ 110	110 ÷ 130	730	90
110 ÷ 160		720	
160 ÷ 210		710	
210 ÷ 260		700	
260 ÷ 310		690	
310 ÷ 360		670	
60 ÷ 110	190 ÷ 210	650	120
110 ÷ 160	230 ÷ 250	600	
160 ÷ 210	290 ÷ 310	540	
210 ÷ 260	310 ÷ 330	510	

 Pour des ouvertures de 120° le bras courbe doit être fixé dans le trou marqué par la lettre "X"

**OUVERTURE VERS L'EXTERIEUR (Fig. 6)**

A (mm)	B (mm)	C max. (mm)	α (°)
60 ÷ 110	110 ÷ 130	430	90
110 ÷ 160		380	
160 ÷ 210		330	
210 ÷ 260		280	
260 ÷ 310		240	

3.3. SEQUENCE DE MONTAGE

L'opérateur, la plaque de base et le bras articulé sont prédisposés pour l'installation droite ou bien gauche (Fig. 7).

- Fixer, en vérifiant que l'horizontalité soit parfaite, la plaque de base au pilier en utilisant des vis $\varnothing 10$ et des chevilles appropriées (Fig. 8).
- Insérer le groupe motoréducteur dans la plaque de base et le fixer avec deux vis, les écrous correspondants et les rondelles élastiques (Fig. 8).

 *L'arbre de transmission doit toujours être tourné vers le bas.*

- Assembler le bras articulé et le raccord AV. conformément à la Fig. 9.
- Insérer le levier droit du bras articulé dans l'arbre du motoréducteur et le serrer avec la vis et la rondelle fournie (Fig. 10).
- Débloquer l'opérateur (chapitre 4.).
- Déterminer la position de fixation du raccord AV. sur le vantail en respectant la cote «C» préalablement définie (chapitre 4.2.). Vérifier la parfaite horizontalité du bras et du raccord.

 *Le raccord peut être directement soudé à le vantail (Fig. 11) ou bien vissé en utilisant des inserts filetés (Fig. 12).*

- Dans les deux cas, marquer la position de la patte d'attache antérieure et démonter momentanément le raccord du bras pour le fixer.
- Après avoir fixé la patte d'attache antérieure, remonter le bras.
- Appliquer le carter de protection sur l'opérateur (Fig. 10).
- Bloquer à nouveau l'opérateur (chapitre 5.).
- Effectuer les connexions électriques de l'appareil électronique choisi en respectant les instructions en annexe.

3.4. TEST DU SYSTEME D'AUTOMATION

Au terme de l'installation effectuer une vérification approfondie fonctionnelle de l'automatisme et de tous les accessoires liés à cette automatisme, et plus particulièrement les dispositifs de sécurité.

Remettre au Client la page «**Instructions pour l'Usager**» et illustrer un parfait fonctionnement et une parfaite utilisation de l'opérateur, en mettant en évidence les zones de danger éventuel du système d'automatisme.

4. FONCTIONNEMENT MANUEL

S'il faut actionner manuellement la grille par suite d'une coupure de courant ou d'un dysfonctionnement de l'automatisme, agir sur le dispositif de déblocage comme suit:

 **Mettre le système hors tension.**

- Introduire la clé Allen fournie et tourner sur un demi-tour environ jusqu'à l'arrêt dans le sens indiqué par la Fig. 13 en fonction du type de montage.
- Actionner le portail manuellement.

5. RETOUR AU FONCTIONNEMENT NORMAL

 **Pour éviter qu'une impulsion involontaire ne puisse actionner la grille durant la manoeuvre, couper le courant avant de rebloquer l'opérateur.**

- Introduire la clé Allen fournie et tourner sur un demi-tour environ jusqu'à l'arrêt dans le sens indiqué par la Fig. 13 en fonction du type de montage.
- S'assurer que le portail ne peut pas être actionné manuellement.
- Mettre le système sous tension.

6. MAINTENANCE

Pour assurer un fonctionnement correct et un niveau de sécurité constant, exécuter, **au moins** tous les six mois, un contrôle général de l'installation. Avec les «**Instructions pour l'utilisateur**», on fournit un formulaire pour l'enregistrement des interventions.

7. REPARATIONS

L'utilisateur doit s'abstenir de toute tentative de réparation ou d'intervention et doit s'adresser uniquement et exclusivement à du personnel qualifié FAAC ou aux centres d'assistance FAAC.

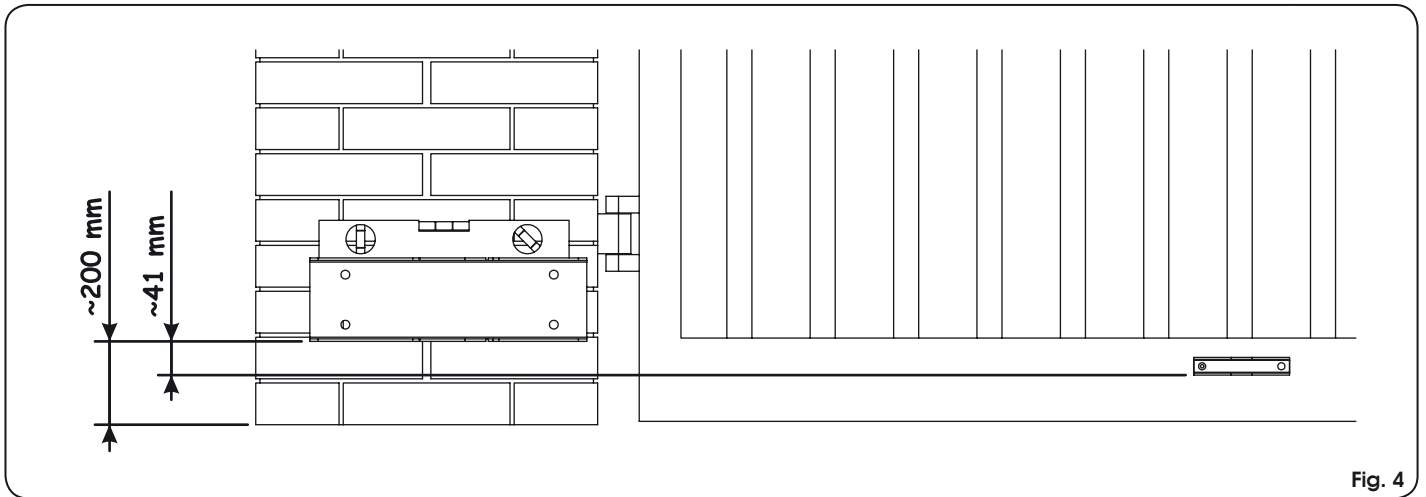


Fig. 4

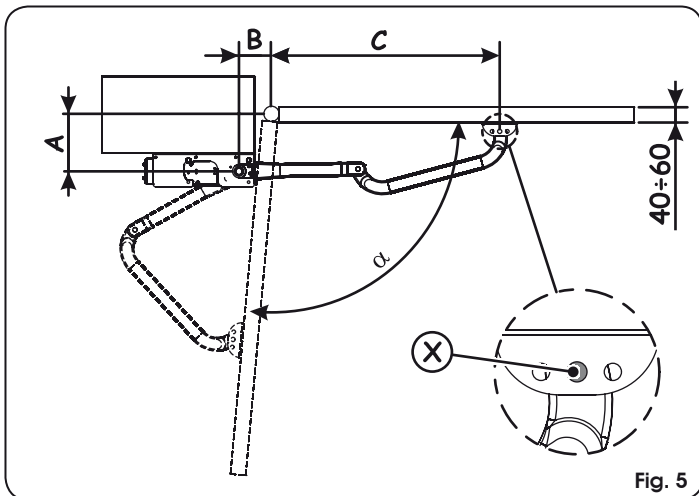


Fig. 5

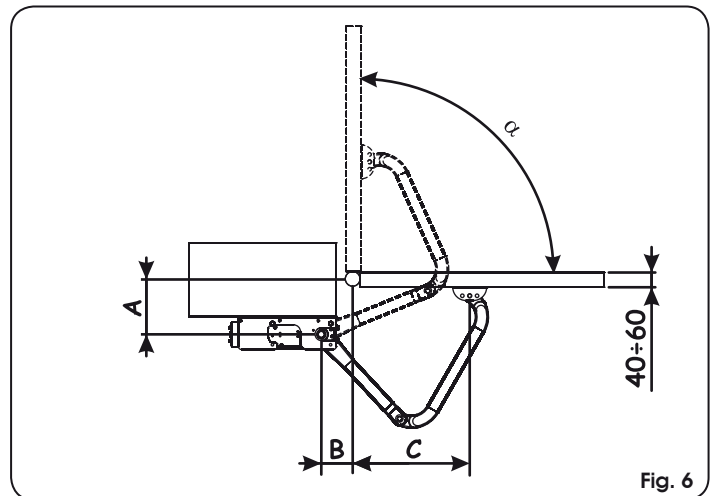


Fig. 6

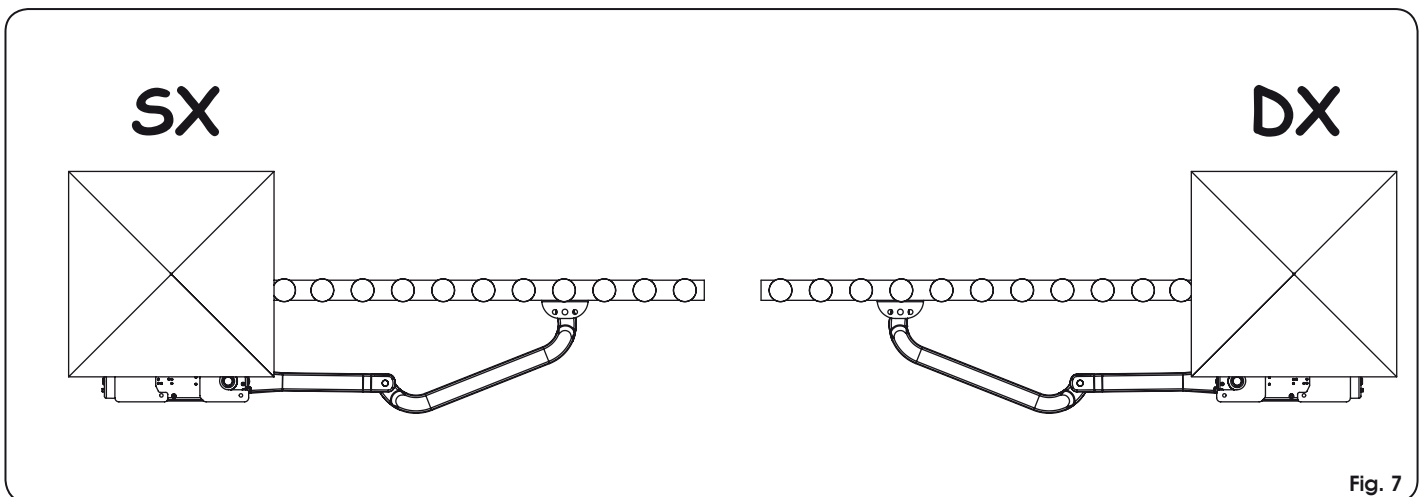


Fig. 7

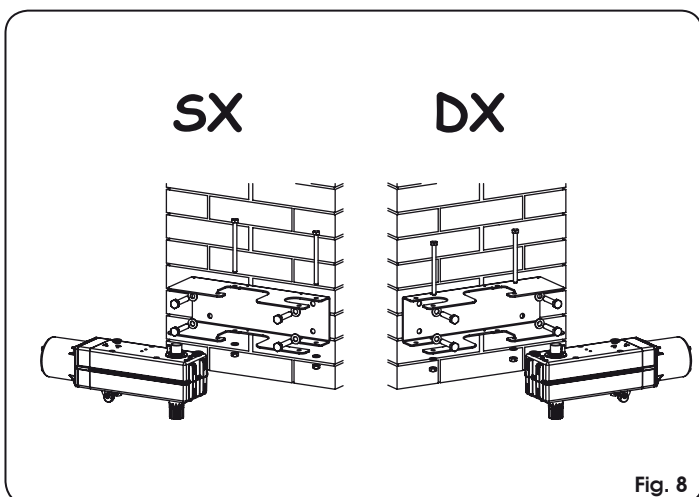


Fig. 8

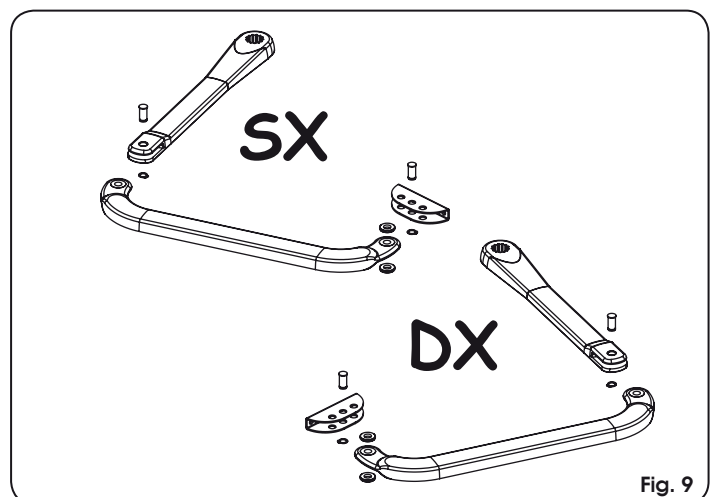


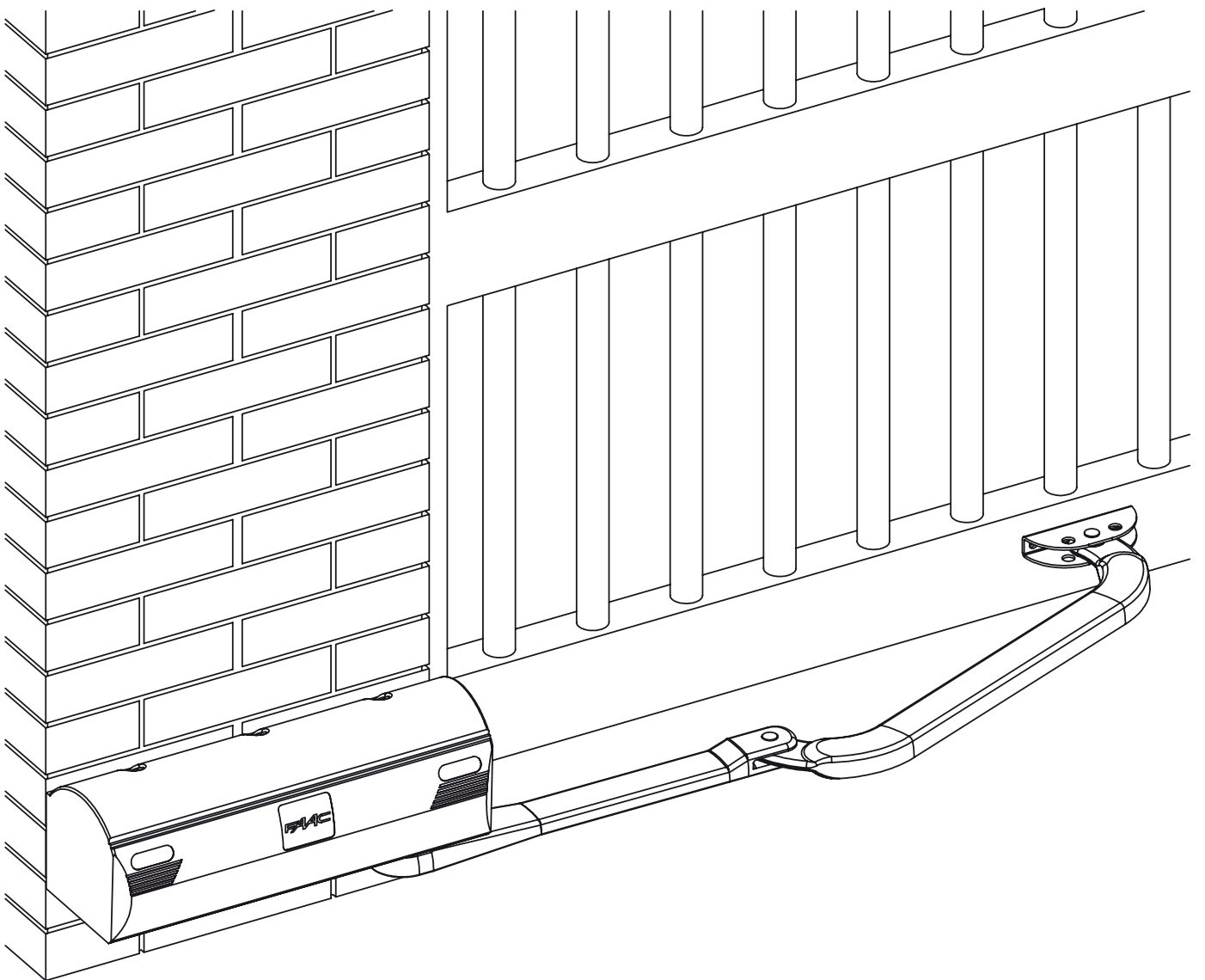
Fig. 9

390

Guida per l'utente - User's guide

Instructions pour l'utilisateur - Guía para el usuario

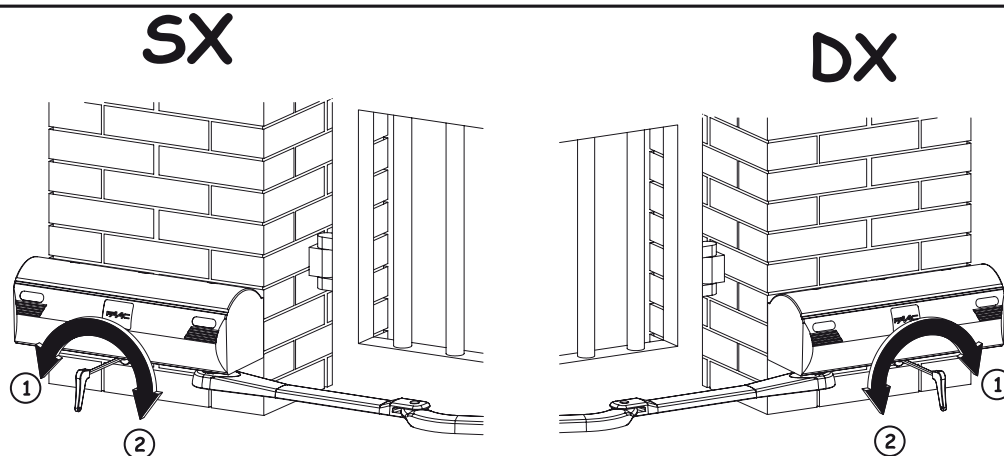
Anweisungen für den Benutzer - Gebruikersgids



FAAC



Instructions pour l'utilisateur



① BLOCCA/LOCK/BLOQUE/VERIEGELT/BLOQUEAR/BLOKKEN
② SBLOCCA/UNLOCK/DEBLOQUE/ENTRIEGELT/DESbloQUEAR/UNLOCK

Fig. 1

⚠ Lire attentivement les instructions avant d'utiliser le produit et le conserver pour toutes nécessités éventuelles.

⚠ L'utilisateur doit s'abstenir de toute tentative de réparation ou d'intervention et doit s'adresser uniquement et exclusivement à du personnel qualifié FAAC ou aux centres d'assistance FAAC.

NORMES GENERALES DE SECURITE

Si correctement utilisé, le système d'automatisation garantit un degré de sécurité important.

Par ailleurs quelques normes simples de comportement peuvent éviter des inconvénients accidentels:

1. Ne pas transiter entre les vantaux lorsque ces dernières sont en mouvement. Avant de transiter entre les vantaux, attendre l'ouverture complète.
2. Ne stationner absolument pas entre les vantaux.
3. Ne pas stationner et interdire aux enfants et aux tiers de stationner près du système d'automatisation ne pas y interposer des objets; respecter plus encore cette norme durant le fonctionnement.
4. Eloigner de la portée des enfants les radiocommandes ou tout autre dispositif d'impulsion, pour éviter que le système d'automatisation ne soit actionné involontairement.
5. Interdire aux enfants de jouer avec l'automatisation.
6. Ne pas permettre aux enfants, aux personnes ayant des capacités physiques, mentales et sensorielles limitées ou dépourvues de l'expérience ou de la formation nécessaires d'utiliser l'application en question.
7. Ne pas contraster volontairement le mouvement des vantaux.
8. Éviter que des branches ou des arbustes n'interfèrent avec le mouvement des vantaux.
9. Faire en sorte que les systèmes de signalisation lumineuse soient toujours fiables et bien visibles.
10. Ne jamais essayer d'actionner manuellement les vantaux: les débloquent préalablement.
11. En cas de dysfonctionnement débloquent les vantaux pour permettre l'accès et attendre l'intervention technique du personnel qualifié.
12. Lorsque le fonctionnement manuel a été prédisposé, couper le courant sur l'installation avant de rétablir le fonctionnement normal.
13. N'effectuer aucune modification sur les composants qui font partie du système d'automatisation.
14. L'utilisateur doit s'abstenir de toute tentative de réparation ou d'intervention et doit s'adresser uniquement et exclusivement à du personnel qualifié FAAC ou aux centres d'assistance FAAC.
15. Faire vérifier, tous les six mois au minimum, la fiabilité de l'automatisation, des dispositifs de sécurité et de la mise à terre par un personnel qualifié.

DESCRIPTION

Ces instructions sont valables pour les modèles suivants:

390

Le système d'automatisation 390 pour grilles à battant (maisons résidentielles) est formé d'un opérateur électro-mécanique irréversible avec un carter de protection et un système d'actionnement à bras articulés, appliqués à la grille avec les accessoires appropriés.

Le système irréversible garantit le blocage mécanique de la grille lorsque le moteur n'est pas activé; l'installation d'une serrure n'est pas indispensable pour les vantaux jusqu'à 2 m. de longueur.

Un dispositif de déblocage manuel permet de manoeuvrer la grille en cas de coupure de courant ou de dysfonctionnement.

Le fonctionnement des opérateurs est géré par une centrale électronique de commande, logée dans un contenant avec un degré de protection approprié contre les agents atmosphériques.

Les vantaux se trouvent normalement dans une position de fermeture.

Lorsque la centrale électronique reçoit une commande d'ouverture par l'intermédiaire de la radiocommande ou par tout autre dispositif d'impulsion, elle actionne l'opérateur et obtient la rotation des vantaux jusqu'à la position d'ouverture qui permet l'accès.

Si le fonctionnement automatique a été programmé, les vantaux se ferment automatiquement après le temps de pause sélectionné.

Si le fonctionnement semi-automatique a été programmé, il faut envoyer une deuxième impulsion pour obtenir une nouvelle fermeture. Une impulsion d'arrêt (si prévue) arrête toujours le mouvement.

Pour un comportement détaillé du système d'automatisation dans les différentes logiques de fonctionnement, contacter le Technicien préposé à l'installation.

Les systèmes d'automatisation contiennent des dispositifs de sécurité (photocellules, bords,...) qui empêchent le mouvement des vantaux lorsqu'un obstacle se trouve dans la zone protégée.

La signalisation lumineuse indique que le mouvement des vantaux est en cours.

FONCTIONNEMENT MANUEL

S'il faut actionner manuellement la grille par suite d'une coupure de courant ou d'un dysfonctionnement de l'automatisation, agir sur le dispositif de déblocage comme suit:

⚠ Mettre le système hors tension.

- Introduire la clé Allen fournie et tourner sur un demi-tour environ jusqu'à l'arrêt dans le sens indiqué par la Fig. 13 en fonction du type de montage.
- Actionner le portail manuellement.

RETOUR AU FONCTIONNEMENT NORMAL

⚠ Pour éviter qu'une impulsion involontaire ne puisse actionner la grille durant la manoeuvre, couper le courant avant de rebloquer l'opérateur.

- Introduire la clé Allen fournie et tourner sur un demi-tour environ jusqu'à l'arrêt dans le sens indiqué par la Fig. 13 en fonction du type de montage.
- S'assurer que le portail ne peut pas être actionné manuellement.
- Mettre le système sous tension.