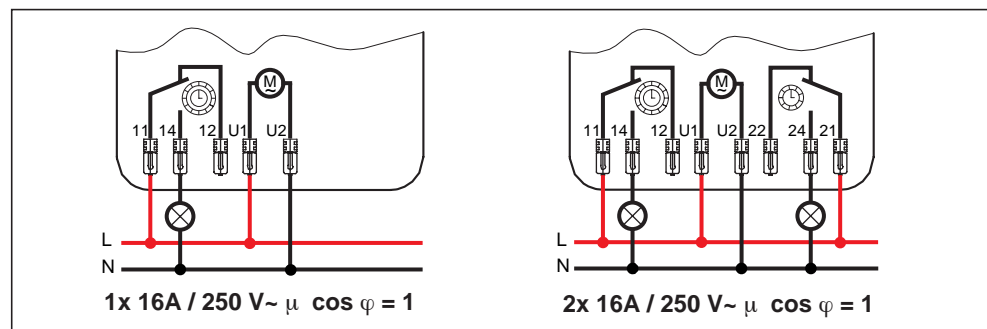
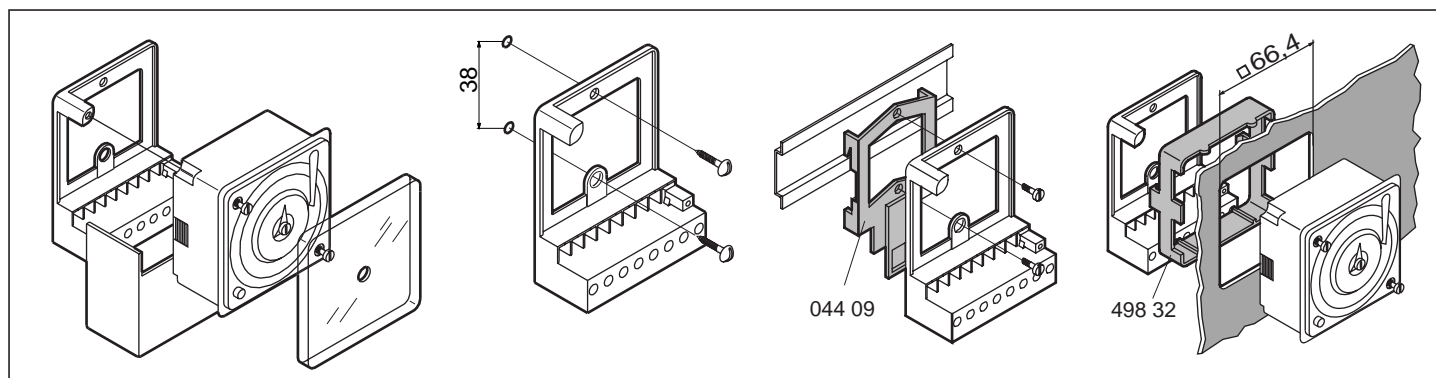


- Schaltuhr
- Tijdschakelklok
- Kontaktur
- Kopplingsur
- Interrupteur horaire
- Interruttore orario
- Kytinkello
- Interruptor horário
- Time switch
- Interrupitor horario
- Kopplingsur
- Χρονοδιακόπτης

49730/31/32/33/34/35/36/37/50/51/52/53/54/55/56/57



1000 W	2500 W	1000 W	1000 W
2500W			

- **Sicherheitshinweise** Dieses Produkt darf nur durch eine Elektrofachkraft installiert werden, anderenfalls besteht Brandgefahr oder Gefahr eines elektrischen Schlages. Vor der Installation die Bedienungsanleitung lesen, den produktspezifischen Montageort beachten und nur Originalzubehör benutzen. Alle Produkte von Legrand dürfen ausschließlich von speziell geschulten Legrand-Mitarbeitern geöffnet und repariert werden. Durch unbefugte Öffnung oder Reparatur erlöschen alle Haftungs-, Ersatz- und Gewährleistungsansprüche.
- **Consignes de sécurité** Ce produit doit de préférence être installé par un électricien professionnel, faute de quoi vous vous exposez à un risque d'incendie ou d'électrocution. Avant d'effectuer l'installation, lire la notice d'utilisation, tenir compte du lieu de montage spécifique au produit et utiliser exclusivement les accessoires d'origine. Tous les produits Legrand doivent exclusivement être ouverts et réparés par des employés Legrand spécialement formés à cet effet. Toute ouverture ou réparation non autorisée annule l'intégralité des responsabilités, droits à remplacement et garanties.
- **Safety notes** This product should preferably be installed by a qualified electrician. Non-compliance may result in a fire hazard or electric shocks. Before installation, read the operating instructions and observe the product-specific requirements for the installation location. Use only original spare parts for repair and maintenance. All Legrand products may be opened and repaired only by specially trained Legrand personnel. Unauthorised opening and repair by other persons will invalidate all claims for liability, replacement or warranty services.
- **Veiligheidsrichtlijnen** Dit product dient bij voorkeur door een gekwalificeerde elektricien te worden geïnstalleerd, anders bestaat brandgevaar of kans op een elektrische schok. Voor de installatie de gebruiksaanwijzing lezen, de productspecifieke montage-locatie in acht nemen en alleen originele toebehoren gebruiken. Alle producten van Legrand mogen uitsluitend door speciaal getrainde Legrand medewerkers worden geopend en gerepareerd. Door onbevoegde opening of reparatie komen alle aansprakelijkheids-, vervangings- en andere uit de garantie voortvloeiende aanspraken te vervallen.
- **Indicazioni di sicurezza** Questo prodotto dovrebbe essere montato preferibilmente da un elettricista, in caso contrario ci si espone al pericolo di incendio o di scosse elettriche. Prima di procedere all'installazione, leggere le istruzioni per l'uso, attenersi al luogo di montaggio specifico al prodotto e utilizzare solamente accessori originali. Tutti i prodotti Legrand devono essere aperti e riparati esclusivamente da operatori alle dipendenze della Legrand che siano stati appositamente addestrati. In caso di apertura o riparazione non autorizzata cessano tutti i diritti di responsabilità, sostituzione e garanzia.
- **Indicaciones para la seguridad** Este producto debiera ser instalado preferentemente por un técnico electricista capacitado, en caso contrario existe peligro de incendio o de una descarga eléctrica. Antes de proceder a la instalación, es imprescindible haber leído y entendido las instrucciones para el servicio, asimismo se tiene que tener en cuenta y examinar el lugar de montaje específico para el producto y que solamente se deben utilizar accesorios originales. Todos los productos de Legrand sólo deben ser abiertos y reparados por colaboradores de la empresa Legrand que dispongan de la formación especial correspondiente. Si el producto es abierto o reparado por personal no autorizado por la casa Legrand, se pierden en consecuencia todos los derechos de responsabilidad civil, así como de repuesto y de garantía.
- **Sikkerhedsanvisninger** Dette produkt bør fortrinsvis installeres af en elektriker, da der i modsat fald er fare for brand eller elektrisk støt. Læs betjeningsvejledningen før installation, vær opmærksom på det produktspecifikke monteringssted, og anvend udelukkende originalt tilbehør. Alle produkter fra Legrand må kun åbnes og repareres af specialuddannede Legrand-medarbejdere. Uautoriseret åbning eller reparation medfører, at alle ansvars-, erstatnings- og garantikrav bortfalder.
- **Turvallisuusohjeet** Vain sähköalan ammattilainen saa asentaa tämän tuotteen, sillä muutoin voi syntyä tulipalon tai sähköiskun vaara. Ennen kuin asennat tuotteen, lue käyttöohje, noudata tuotekohtaisia asennuspaikkoja ja käytä vain alkuperäisiä lisätarvikkeita. Vain erityiskoulutuksen saaneet Legrandin työntekijät saavat avata ja korjata Legrandin tuotteita. Jos tuote avataan tai korjataan asiattomasti, kaikki vastuu-, korvaus- ja takuuvaatimukset raukeavat.
- **Sikkerhetsinstruksjoner** Dette produktet bør helst installeres av elektrofolk. Hvis ikke er det fare for brann og elektriske støt. Les bruksanvisningen før installering. Velg et monteringssted som oppfyller de produktspecifikke betingelsene og bruk kun originalt tilbehør. Produkter fra Legrand må bare åpnes og repareres av spesialopplærte Legrand-medarbejdere. Uautorisert åpning eller reparation av produktet medfører at alt produsent-, erstatnings- og garantiansvar opphører.
- **Säkerhetsinformation** Denna produkt får bara installeras av en behörig elektriker, annars föreligger risk för brand eller elektrisk stöt. Läs bruksanvisningen före installationen och se till att monteringsplatsen blir rätt i förhållande till produkten. Använd endast originaltillbehör. Produkter från Legrand får endast öppnas och repareras av specialutbildad personal från Legrand. Om produkten öppnas eller repareras utan tillstånd, upphör alla garantier att gälla och ansvars- eller ersättningsanspråk kommer inte att godkännas.
- **Indicações de segurança** Este produto deveria apenas ser montado por pessoal electrotécnico especializado, caso contrário existe o perigo de ocorrer um incêndio ou um choque eléctrico. Antes da instalação, ler as instruções relativas ao funcionamento, respeitar o local de montagem específico ao produto e utilizar somente acessórios originais. Todos os produtos da Legrand deverão ser abertos e reparados exclusivamente por funcionários especialmente qualificados. A abertura ou a reparação do produto não autorizadas provocam a perda dos direitos (do utilizador) de substituição, de garantia ou de responsabilidade por parte da empresa.
- **Οδηγίες ασφαλείας** Η εγκατάσταση αυτού του προϊόντος πρέπει κατά προτίμηση να γίνεται από διπλωματούχο ηλεκτροτεχνίτη, διαφορετικά υπάρχει κίνδυνος πυρκαγιάς ή ηλεκτροπληξίας. Πριν την εγκατάσταση διαβάστε τις οδηγίες χρήσης. Εγκαταστήστε το προϊόν σε κατάλληλο σημείο, χρησιμοποιώντας μόνο τα γνήσια εξαρτήματα. Όλα τα προϊόντα της Legrand επιτρέπεται να ανοίγονται και να επισκευάζονται μόνο από ειδικά εκπαιδευμένους συνεργάτες της Legrand. Με το άνοιγμα ή την επισκευή από μη εξουσιοδοτημένο προσωπικό ακυρώνονται όλοι οι όροι σχετικά με την ευθύνη του κατασκευαστή και κάθε δικαίωμα για αντικατάσταση ή εγγύηση.
- **Ohutusnõuded** Antud toodet tohib paigaldada ainult erialaharidusega elektrik, vastasel juhul eksisteerib tule- või elektrilöögi oht. Enne paigaldamist lugege läbi kasutusjuhend, järgige toote paigalduskoha erisusi ning kasutage ainult originaal-lisaseadmeid. Kõiki Legrandi tooteid tohivad eranditult avada ja remontida ainult vastava koolituse läbinud Legrandi töötajad. Mittelubatud avamise või remondi korral kaotavad kehtivuse kõik tootevastutuse- asendamise- ja garantiiga seotud nõuded.
- **Drošības norādījumi** Šo izstrādājumu drīkst uzstādīt tikai elektriskis, citādi var rasties aizdegšanās vai elektrošoka bīstamība. Pirms uzstādīšanas jāizlasa ekspluatācijas instrukcija, jāņem vērā izstrādājuma norādītā montāžas vieta un jāizmanto tikai oriģinālie piederumi. Visus "Legrand" izstrādājumus drīkst atvērt un labot tikai speciāli apmācīti "Legrand" darbinieki. Neatļautas atvēršanas vai labošanas gadījumā tiek zaudētas visas tiesības, kas ir noteiktas attiecībā uz materiāla defektiem, kompensāciju un garantiju.
- **Saugumo nuorodos** Šį gaminį privalo instaliuoti tik elektrotechnikos specialistai, priešingu atveju kyla gaisro arba elektros smūgio pavojus. Prieš instaliuodami perskaitykite naudojimo instrukcijas, atsižvelkite į specifines sąlygas gaminio montavimo vietoje ir naudokite tik originalius priedus. Visus "Legrand" gaminius leidžiama atidaryti ir taisyti tik specialiai išmokytiems "Legrand" darbuotojams. Neleistinas atidarymas arba taisymas anuliuoja visus įsipareigojimus dėl atsakomybės, keitimo ir garantijos.
- **Wskazówki bezpieczeństwa** Niniejszy produkt może być instalowany tylko przez wykwalifikowanych elektryków; w przeciwnym razie istnieje zagrożenie pożarem lub porażeniem prądem. Przed instalacją należy przeczytać instrukcję obsługi, przestrzegając zaleceń dotyczących specyfiki miejsca montażu i stosować wyłącznie oryginalne akcesoria. Tylko specjalnie przeszkoleni współpracownicy firmy Legrand są upoważnieni do otwierania i naprawiania jakichkolwiek produktów Legrand. Nieuprawnione otwarcie lub naprawa powoduje wygaśnięcie roszczeń z tytułu gwarancji, wymiany i odpowiedzialności.

- Bezpečnostné pokyny** Tento výrobek sa smie inštalovať len odbornikom na elektrinu, v opačnom prípade vzniká nebezpečenstvo požiaru alebo nebezpečenstvo úderu elektrickým prúdom. Pred inštaláciou si prečítajte návod na obsluhu, všimnite si miesto montáže špecifické pre výrobok a používajte len originálne príslušenstvo. Všetky výrobky firmy Legrand sa smú otvárať a opravovať výhradne špeciálne zaškolenými pracovníkmi firmy Legrand. Neoprávneným otvorením alebo opravou zanikajú všetky nároky na ručenie, náhradu a záruku.
- Varnostni napotki** Proizvod lahko inštalira le pooblaščen električar, v nasprotnem primeru obstaja nevarnost požara ali električnega udara. Preberite pred začetkom inštalacije navodilo za uporabo in upoštevajte mesto montaže, ki je specifično za proizvod ter uporabljajte le originalno dodatno opremo. Proizvode firme Legrand lahko odpirajo in popravljajo le posebej izšolani sodelavci firme Legrand. V primeru nepooblaščenega odpiranja ali popravila ugasnejo vse jamstvene pravice, kot tudi zahtevki za nadomestilo in garancijske pravice.
- Bezpečnostní pokyny** Tento výrobek smí instalovat jen odborník v oboru elektro. V opačném případě hrozí nebezpečí požáru nebo úrazu elektrickým proudem. Před instalací si pozorně přečtěte návod k obsluze, zohleďte specifiky výrobku ve vztahu k montážnímu místu a používejte jen originální náhradní díly. Všechny výrobky firmy Legrand smějí otvírat a opravovat výlučně pracovníci speciálně vyškolení firmou Legrand. V případě neoprávněného otevření nebo opravy zanikají všechny nároky na ručení, náhradu a záruku.
- Biztonsági útmutatások** Ezt a terméket csak szakképzett villanyszerelő szerelheti fel. Egyéb esetben tűzveszélyes vagy áramütés veszélyes lehet. Telepítés előtt olvassa el a kezelési útmutatót, a termék számára alkalmas szerelési helyszínt válasszon, és csak eredeti tartozékokat használjon. A Legrand cég összes termékét kizárólag a Legrand speciális képzettséggel rendelkező dolgozói nyithatják ki és javíthatják. Ha illetéktelenek kinyitják a készüléket vagy javításokat végeznek rajta, minden garancia-, pótlási és szavatossági igény megszűnik.

