

# theben

## SELEKTA

### SELEKTA 170 top2

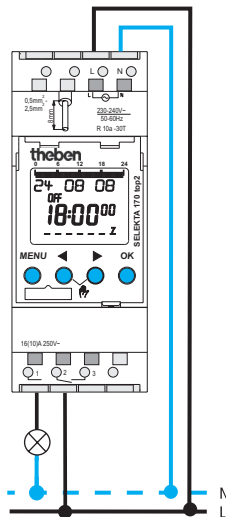
1700100

#### Notice de montage et d'utilisation

Horloge astronomique  
numérique



F



SELEKTA 170 top2



Raccordement correct nécessaire pour une de commutation  
de passage zéro exempte (voir schéma de raccordement) !

## Table des matières

Consignes de sécurité fondamentales	3
Écran et touches/Principe d'utilisation	4
Aperçu Menu	5
Raccordement/Montage	6
Première mise en service	7
Entrée de menu <b>ASTRO</b>	
Heures astronomiques, Simulation complète, Décalage,	
Mode Astro, Position	8
Modifier la position	9
Entrée de menu <b>PROGRAMME</b>	
Programmer les heures de commutation	10
Entrée de menu <b>MANUEL</b>	
Commutation manuelle et permanente	11
Entrée de menu <b>OPTIONS</b>	
Code PIN	12
Compteur horaire	12
Carte mémoire OBELISK top2	13
Caractéristiques techniques	14
Adresse du service après-vente/Hotline	14

## Consignes de sécurité fondamentales



### AVERTISSEMENT

**Danger de mort, risque d'électrocution et d'incendie !**

➤ Le montage doit être effectué exclusivement par un électricien spécialisé !

- L'appareil est prévu pour le montage sur rail DIN (selon EN 60715)
- Correspond au type 1 BSTU selon IEC/EN 60730-2-7
- La réserve de marche (10 ans) diminue lorsque la carte mémoire est branchée (en fonctionnement sur piles)
- Carte mémoire OBELISK top2 : Éviter toute charge mécanique ou encrassement en cas de stockage/transport

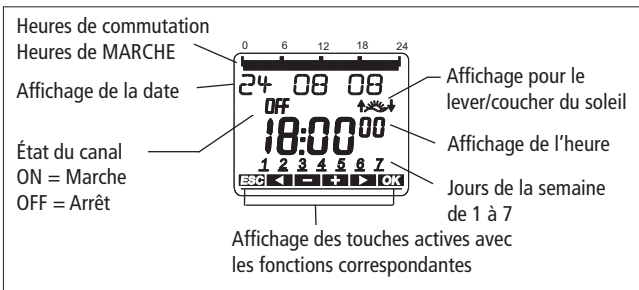
### Utilisation conforme à l'usage prévu

- L'horloge astronomique est utilisée pour les installations d'éclairage (de rue), les escaliers extérieurs, les vitrines, les sorties entre autres
- Utilisation dans des locaux fermés et secs seulement

### Élimination

Procéder à l'élimination de l'appareil selon les directives de protection de l'environnement

## Écran et touches



## Principe de fonctionnement

### 1. Lire des lignes de texte

Texte/symbole clignotant  
représente une question

### 2. Prendre une décision

#### OUI

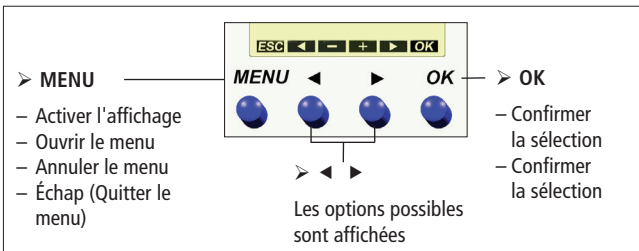
Confirmation

Appuyer sur  
OK

#### NON

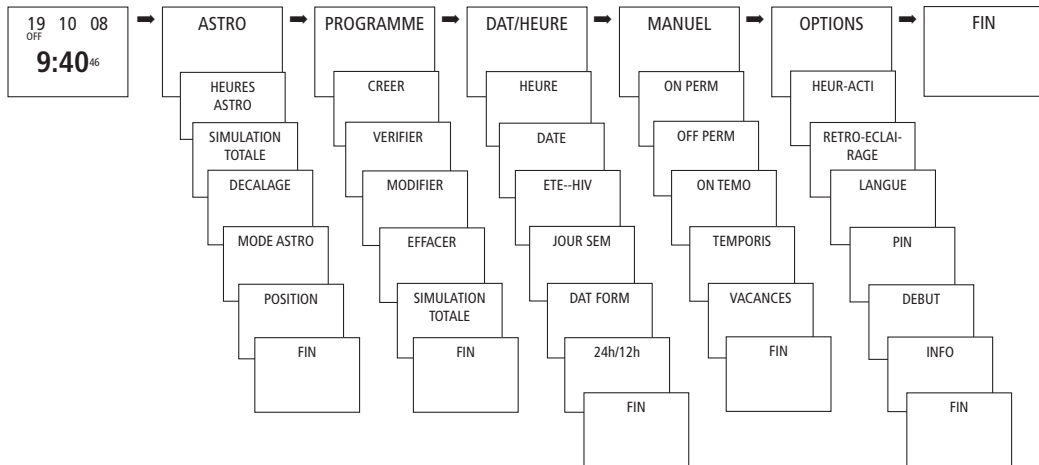
Appuyer sur  
Modifier/

Appuyer sur  
◀ ▶



## Aperçu du menu

F



## Raccordement/Montage

### AVERTISSEMENT

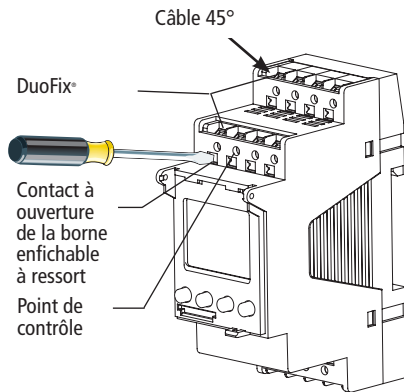


#### **Danger de mort, risque d'électrocution !**

- Le montage doit être effectué exclusivement par un électricien spécialisé !
- Couper la tension !
- Recouvrir ou protéger les parties sous tension à proximité.
- Protéger contre toute remise en marche !
- Vérifier l'absence de tension !
- Mettre à la terre et court-circuiter !

#### **Raccordement du câble**

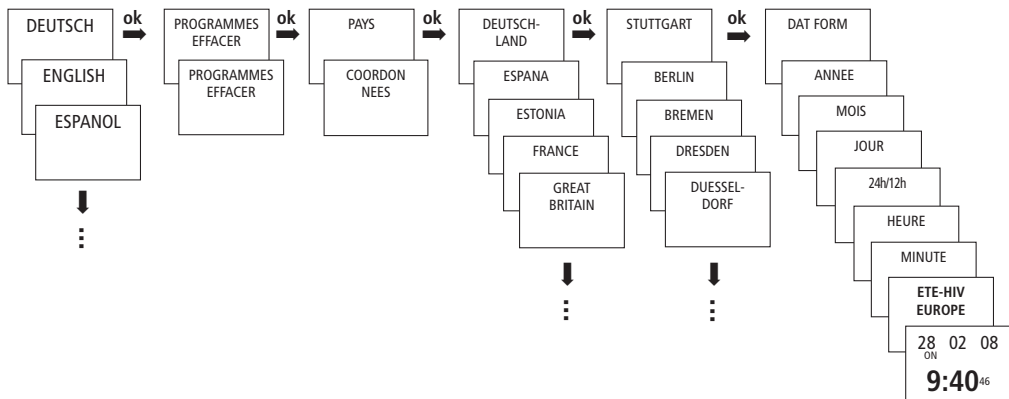
- Isoler le câble sur 8 mm (max. 9).
- Insérer le câble à 45° dans la borne enfichable ouverte DuoFix® (2 câbles possibles par position de borne).
- Pour ouvrir la borne enfichable DuoFix®, pousser le tournevis vers le bas.



## Première mise en service

### Réglage de la langue, le pays, la ville, la date, l'heure et la règle heure d'été/hiver (ETE-HIV) **F**

➤ Appuyer sur une touche quelconque et suivre les instructions affichées à l'écran (voir Figure).



## Menu ASTRO

Le menu **ASTRO** permet d'afficher ou de modifier les heures astronomiques, la simulation globale, le décalage, le mode astronomique ainsi que la position (coordonnées).

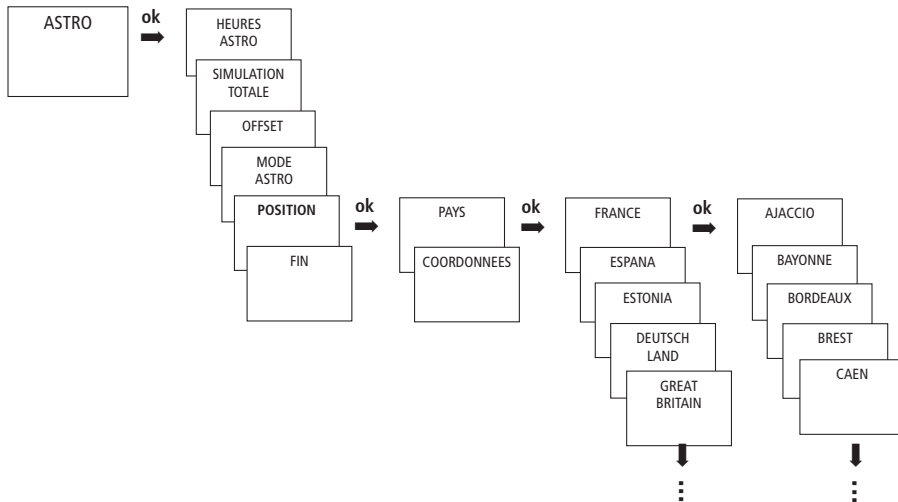
- **Heures astronomiques**  
Représentation des heures astronomiques (y compris du décalage) pour le jour actuel
- **Simulation totale**  
Représentation du comportement en commutation avec une date de début librement sélectionnable (le programme de vacances n'est pas représenté)
- **Décalage**  
Avec le décalage (valeur de correction), les heures astronomiques calculées peuvent être décalées de +/- 2 h. Les heures d'activation et de désactivation astronomiques peuvent être adaptées aux spécificités locales (p. ex. montagnes, bâtiments élevés, etc.) ou à des souhaits personnels.

- **Mode Astro**
  - Allumage **le soir**, extinction **le matin**  
L'allumage **est** réalisé au coucher du soleil, l'extinction **est** réalisée au lever du soleil (Exemple : éclairage de rue)
  - Extinction **le soir**, allumage **le matin**  
L'extinction **est** réalisée au coucher du soleil, l'allumage **est** réalisé au lever du soleil (Exemple : terrarium)
  - Astro inactif  
Les heures astronomiques ne sont pas appliquées (uniquement la fonction d'horloge).
- **Position**  
Réglage du lieu via la sélection d'une ville ou via des coordonnées (longitudes/latitudes, zone horaire).  
La carte mémoire OBELISK top2 permet d'ajouter jusqu'à 10 autres villes (= Favoris).

## Modifier la position

p. ex. saisir un autre pays, une autre ville.

➤ Appuyer sur **MENU** (voir figure).



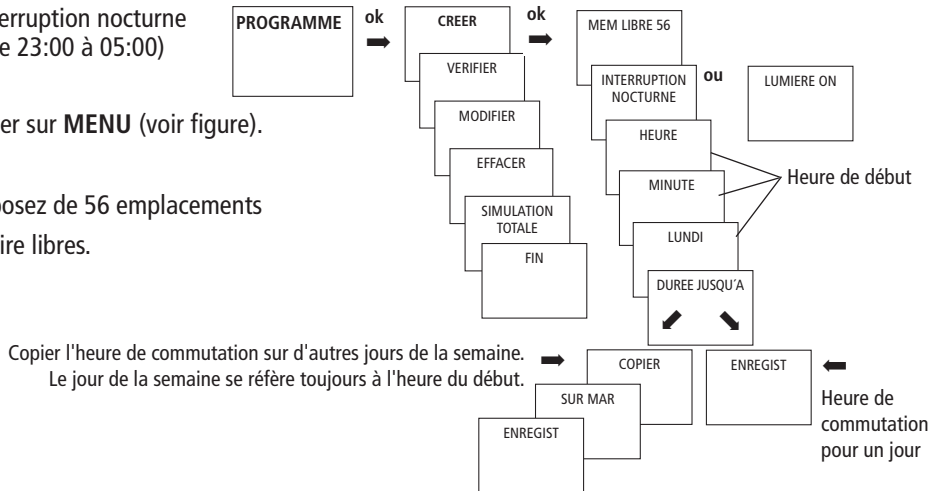
## Programmer les heures de commutation

Une heure de commutation se compose toujours d'une heure de début et d'une heure de fin (DUREE JUSQU'A).

(p. ex. interruption nocturne le lundi de 23:00 à 05:00)

➤ Appuyer sur **MENU** (voir figure).

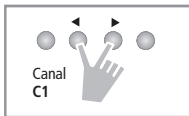
Vous disposez de 56 emplacements de mémoire libres.



## Commutation manuelle et permanente

F

La commutation manuelle et permanente peut être réglée dans le menu **MANUEL** ou (dans l'affichage automatique) par une combinaison de touches (voir figure).



### Activer la commutation manuelle

- Appuyer brièvement sur les deux touches en même temps.

### Activer la commutation permanente

- Appuyer 2 secondes sur les deux touches en même temps.

### Désactiver la commutation manuelle/ permanente

- Appuyer sur les deux touches en même temps.

### Commutation manuelle

Inversion de l'état du canal jusqu'à la prochaine commutation automatique ou programmée.

### Commutation permanente

Tant qu'une commutation permanente (marche ou arrêt) est activée, les heures de commutation programmées ne sont pas appliquées.

## Code PIN

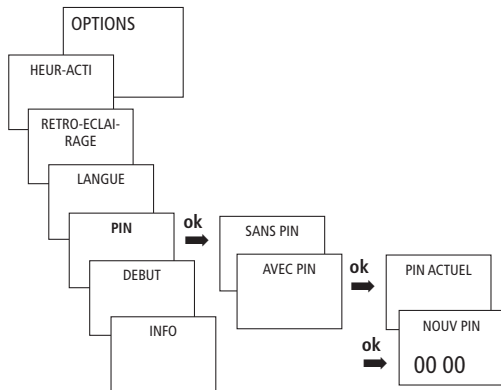
Le **code PIN** se règle via le menu dans **OPTIONS**. Si vous avez oublié le code PIN, contactez le service après-vente de Theben.

## Compteur horaire

Les compteurs horaires du canal (relais) sont affichés et supprimés dans le menu **OPTIONS**. Si les heures de service dépassent la valeur réglée dans le menu Service, cette information est indiquée dans le menu **SERVICE**.

**Exemple** : Remplacement du dispositif lumineux après 5 000 h.

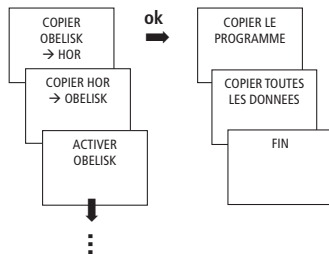
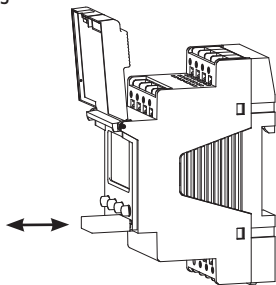
- Effacer le compteur horaire et augmenter la valeur définie dans Service (p. ex. à 10 000 h).



## Carte mémoire OBELISK top2

### Utiliser la carte mémoire

- Insérer la carte mémoire dans l'horloge.
- Afficher les heures de commutation, les enregistrer/lire sur l'horloge ou lancer le Obelisk.
- Après la programmation, retirer la carte mémoire OBELISK top2 (réf. 9070404) et la ranger dans le couvercle.



### Copier OBELISK → HOR

- Copier le programme : copie uniquement le programme de commutation
- Copier toutes les données : copie le programme de commutation et tous les réglages (p. ex. position, décalage, format d'heure, etc.)

### Copier HOR → OBELISK

- Tous les programmes de commutation et réglages sont copiés sur la carte mémoire

## Caractéristiques techniques

Tension nominale :	230–240 V~, +10 %/-15 %
Fréquence :	50–60 Hz
Ouverture :	< 3 mm
Consommation propre :	valeur typ. 4 VA
Matériau des contacts :	AgSnO <sub>2</sub>
Contact :	inverseur
Sortie de commutation :	indépendant des phases (commutation au passage par zéro)
Adapté pour la commutation de SELV	(Très Basse Tension de Sécurité)
Pouvoir de coupure :	16 A/250 V~ cos φ = 1
Pouvoir de coupure :	10 A/250 V~ cos φ = 0,6
Puissance de commutation min. :	10 mA/230 V AC 100 mA/12 V CA/CC
Charge de lampe à incandescence :	2600 W
Charge de lampe halogène :	2600 W
Tubes fluorescents (ballast à faible pertes) :	
non compensés :	2300 VA
compensés en série :	2300 VA
compensés en parallèle :	730 VA (80 µF)
Couplage en duo :	1000 VA
Tubes fluorescents (ballast électronique) :	650 W
Lampes à vapeur de mercure et de sodium :	
compensées en parallèle :	730 VA (80 µF)

Tubes fluorescents compacts (EVG) :	22x7 W, 18x11 W, 16x15 W, 16x20 W, 14x23 W
Température ambiante admise :	–30 °C ... +55 °C
Classe de protection :	II selon norme EN 60730-1 et en conformité de montage
Indice de protection :	IP 20 selon la norme EN 60529
Degré de pollution :	2
Tension assignée de tenue aux chocs :	4 kV

## Adresse du service après-vente/Hotline

### Adresse du service après-vente

**Theben AG**  
Hohenbergstr. 32  
72401 Haigerloch  
ALLEMAGNE  
Tél. +49 (0) 74 74/6 92-0  
Fax +49 (0) 74 74/6 92-150

### Hotline

Tél. +49 (0) 74 74/6 92-369  
Fax +49 (0) 74 74/6 92-207  
[hotline@theben.de](mailto:hotline@theben.de)

Adresses, numéros de téléphone, etc. sur  
[www.theben.de](http://www.theben.de)