

Vous venez d'acquérir un produit de la marque **UNELVENT**. Nous vous remercions de votre confiance.. Ce produit a été conçu avec les meilleures techniques et conformément aux normes en vigueur.

PRINCIPE DE FONCTIONNEMENT DE VOTRE MICROGEM RADIO

Votre groupe d'extraction **MICROGEM RADIO** est équipé d'un système de commande minuté petite vitesse / grande vitesse par liaison sans fil :

Votre ensemble **MICROGEM RADIO** comprend :

- Un groupe d'extraction ultra plat équipé d'un récepteur radio intégré.
- Un émetteur permettant la commande du groupe d'extraction.

Votre groupe d'extraction **MICROGEM RADIO** assure le renouvellement de l'air dans votre logement par des bouches d'extraction situées dans les pièces humides : cuisine, salle(s) de bains, WC, etc....

Des entrées d'air situées dans les pièces principales (séjour, chambres) doivent permettre l'introduction d'air neuf.

Votre groupe d'extraction possède deux vitesses de fonctionnement :

1^{ère} vitesse : permet le débit standard de ventilation

2^{ème} vitesse : permet un débit de pointe en cuisine afin d'évacuer les polluants lors de la préparation des repas (dégagement important de vapeur d'eau, fumées, odeurs etc...). Le retour en 1^{ère} vitesse est automatique ou manuel.


Le passage en 2^{ème} vitesse est commandé à l'aide de l'émetteur fourni.


Le **MICROGEM RADIO** est particulièrement adapté pour être installé dans les espaces réduits.

UTILISATION DE L'EMETTEUR RADIO

Votre **MICROGEM RADIO** est équipé d'un émetteur vous permettant différentes utilisations :

COMMANDE ROTATIVE

La zone  permet le réglage de la temporisation de 5 minutes à 2 heures. Le retour en petite vitesse est automatique.

La zone  permet le passage en grande vitesse sans temporisation, une seconde action sur le bouton poussoir est nécessaire pour revenir en petite vitesse.

BOUTON POUSSOIR

Le bouton poussoir permet le passage en grande vitesse. En fonction de la position de la commande rotative, le retour en petite vitesse est soit automatique, soit nécessite une action sur le bouton poussoir.

Remarque : Lorsque le **MICROGEM RADIO** fonctionne en grande vitesse, une action sur le bouton poussoir permet un retour en petite vitesse, même si le temps de la temporisation n'est pas écoulé.

TEMOIN LUMINEUX

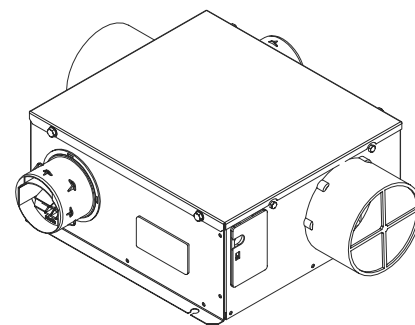
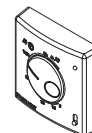
- Absence de clignotement. : votre **MICROGEM RADIO** fonctionne en petite vitesse.
- Clignotement lent (environ toutes les 3 secondes): votre **MICROGEM RADIO** fonctionne en grande vitesse.
- Absence de clignotement après avoir actionné le bouton poussoir : les piles sont usées, voir paragraphe « CHANGEMENT DES PILES ».

IMPORTANT : Avant la 1^{ère} mise en service, veuillez effectuer la phase de reconnaissance de l'émetteur radio par le récepteur (voir mode opératoire page suivante)

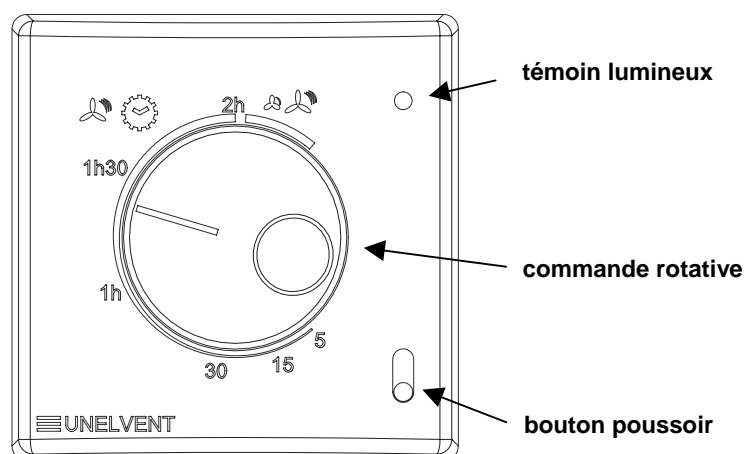
MICROGEM RADIO

UTILISATION
INSTALLATION
ENTRETIEN

UNELVENT



UNELVENT – ZI - 66300 Thuir
Tél : 04 68 53 02 60 Fax : 04 68 53 16 58
E-mail : unelvent@unelvent.com
www.unelvent.com



CONFIGURATION DU GROUPE D'EXTRACTION MICROGEM RADIO

DESCRIPTIF:

Pour le raccordement des gaines d'aspiration et de refoulement :

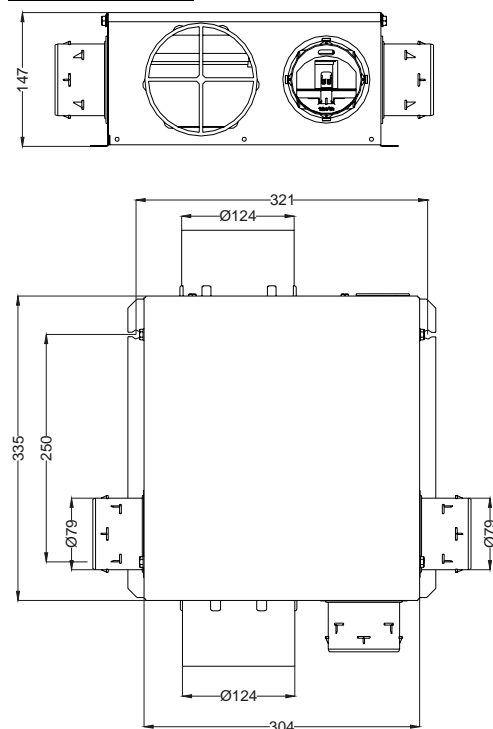
▪ Piquages d'aspiration

- 1 piquage diamètre 125 mm pour la ventilation de la cuisine
- 2 piquages diamètre 80 mm pour la ventilation des autres pièces humides (salle de bains ou de douches, WC, buanderie etc...)
- possibilité d'ajout d'un 3^{ième} piquage diamètre 80.

▪ Piquage de refoulement

- 1 piquage diamètre 125 mm à raccorder au chapeau de toiture

DIMENSIONS :



UTILISATION DES PIQUAGES :

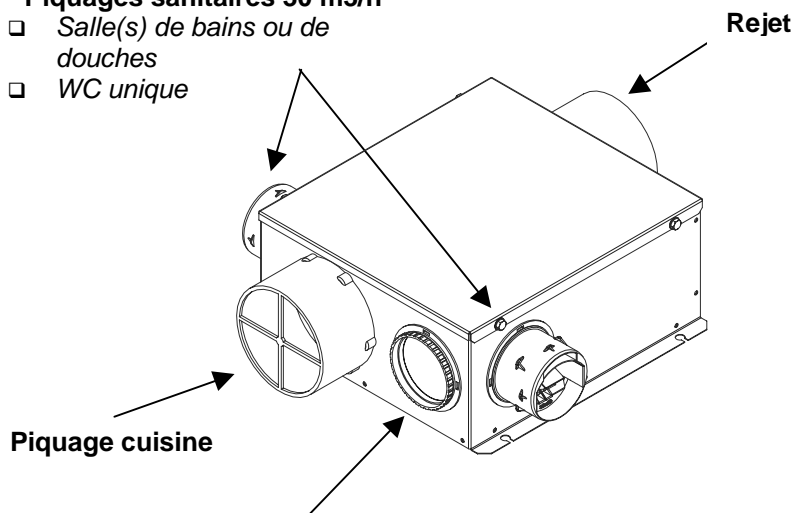
Piquages sanitaires 30 m3/h

- Salle(s) de bains ou de douches
- WC unique

Piquage cuisine

Piquage sanitaire 15 m3/h (non fourni)

- WC multiples
- Autres pièces humides : buanderie etc...



PERFORMANCES:

	Piquage Cuisine	Piquage sanitaires	
		15 m3/h	30 m3/h
petite vitesse	43 à 60 m3/h	13 à 20 m3/h	26 à 40 m3/h
grande vitesse	> 131 m3/h	14.5 à 21 m3/h	29 à 43 m3/h

230 volts – 50 Hz

Lw bouche cuisine en petite vitesse : 30 dB(A)

Puissance : 32 W-Th-C

INSTALLATION DE VOTRE GROUPE MICROGEM RADIO

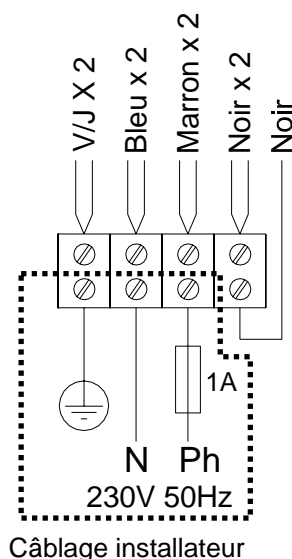
GROUPE D'EXTRACTION

L'appareil est installé dans une pièce technique ou dans les combles. Il est conseillé de faire fonctionner l'appareil suspendu. Toutefois, il peut également être posé à plat sur une plaque de mousse ou de laine de verre afin d'éviter la transmission du bruit.

BRANCHEMENT ELECTRIQUE

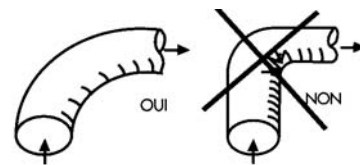
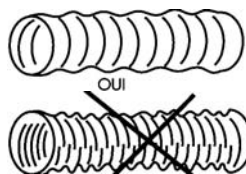
avant toute intervention, mettre votre appareil hors tension

- Ouvrir la trappe électrique à l'aide d'un tournevis
- Le raccordement électrique doit être effectué selon le schéma ci contre.
- Prévoir :
 - un dispositif de coupure omnipolaire avec une distance d'ouverture des contacts d'au moins 3 mm
 - un fusible 1A indépendant sur le tableau général pour la protection électrique



RESEAU D'EXTRACTION

- Le réseau est réalisé en gaine souple PVC.
- Le réseau doit être le plus simple possible : *Eviter les longueurs et coudes superflus. Faire des coudes de grands rayons.*
- En aucun cas la gaine ne doit être écrasée.
- L'aspiration est réalisée avec de la gaine Ø125 mm pour la cuisine et Ø80 mm pour les autres pièces humides.
- Le rejet du groupe d'extraction est raccordé à une sortie de toiture avec de la gaine Ø125 mm.

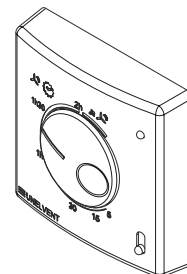


CONSEIL : afin d'éviter les risques de condensation, utiliser de la gaine isolée (Gamme GP ISO).

RECONNAISSANCE PAR LE RECEPTEUR DU CODE DE L'EMETTEUR



Cette opération s'effectue lors de la 1^{ère} mise sous tension du produit ou lors d'un changement de télécommande



1. Mettre votre groupe **MICROGEM RADIO** sous tension en actionnant le disjoncteur du tableau électrique.
2. Prendre l'émetteur et régler la commande rotative sur 5 minutes (minuterie réglée au minimum).
3. Appuyer sur le bouton poussoir de l'émetteur pendant 3 secondes minimum jusqu'au clignotement lent du témoin lumineux.
4. Attendre 1 minute jusqu'à l'extinction du clignotement lent du témoin lumineux.
5. Couper l'alimentation électrique du groupe pendant 10 secondes en actionnant le disjoncteur du tableau électrique.
6. Remettre le groupe sous tension.
7. régler la commande rotative sur 2 heures (minuterie réglée au maximum).
8. Appuyer sur le bouton poussoir de l'émetteur pendant 3 secondes minimum jusqu'au clignotement lent du témoin lumineux.
9. Attendre 1 minute jusqu'à l'extinction du clignotement lent du témoin lumineux.

Le récepteur a désormais enregistré en mémoire non volatile l'identifiant de l'émetteur

IMPORTANT : avant toute intervention, METTRE VOTRE APPAREIL HORS TENSION

ENTRETIEN

- **Tous les deux mois** : Nettoyer les bouches d'extraction dans de l'eau tiède et savonneuse et dépoussiérer les entrées d'air.
- **Tous les ans** : Enlever les gaines afin de dépoussiérer le piquage cuisine et les régulateurs. Dépoussiérer l'intérieur du groupe en dévissant les 4 vis du couvercle.

ATTENTION : pour ces opérations, ne jamais utiliser de solvants.

CONSEIL :

bien repérer les gaines avant démontage afin d'éviter tout risque d'erreur lors du remontage.

INFORMATIONS COMPLEMENTAIRES

La bande de fréquence utilisée est de 868 MHz

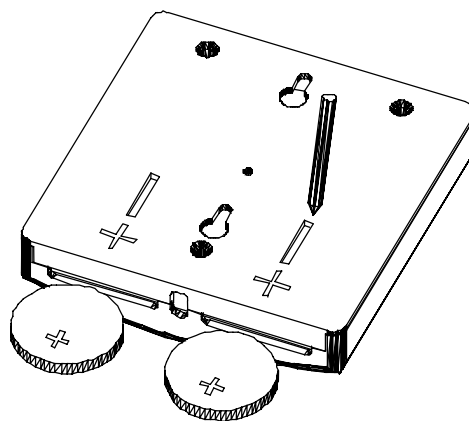
CHANGEMENT DES PILES DE L'EMETTEUR

Si le passage en grande vitesse ne s'opère plus et que le témoin lumineux ne clignote pas, il est probable que les piles de l'émetteur soient usées.

Pour les changer :

- ❑ Décrocher l'émetteur du mur,
- ❑ Insérer une pointe de stylo dans les fentes situées à l'arrière du boîtier selon le schéma ci contre
- ❑ Extraire une à une les piles,
- ❑ Mettre 2 piles neuves Lithium type CR ou LM 2430 en plaçant le signe + en regard du signe + de l'émetteur.
- ❑ Replacer l'émetteur sur le mur

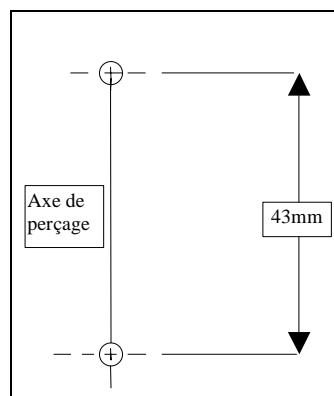
La durée de vie des piles est d'environ 2 ans pour un usage normal.



POSE DE L'EMETTEUR

L'émetteur peut être posé en saillie

- ❑ Vérifier la verticalité de l'axe puis pointer les emplacements des vis,
- ❑ Percer deux trous diamètre 5 mm selon le plan ci-contre,
- ❑ Mettre en place les 2 chevilles,
- ❑ Visser les deux vis et laisser une hauteur sous tête de 2 à 2,5 mm,
- ❑ Accrocher l'émetteur sur les deux vis



Remarque : des précautions doivent être prises pour éviter un refoulement, à l'intérieur de la pièce, de gaz provenant du tuyau d'évacuation d'appareils à gaz ou d'autres appareils à feu ouvert.

