

Vous venez d'acquérir un produit de la marque **UNELVENT**. Nous vous remercions de votre confiance. Ce produit a été conçu avec les meilleures techniques et conformément aux normes en vigueur.

PRINCIPE DE FONCTIONNEMENT DE VOTRE RADIOGEM

Votre groupe d'extraction **RADIOGEM** est équipé d'un système de commande minutée petite vitesse / grande vitesse par liaison sans fil :

Votre ensemble **RADIOGEM** comprend :

- Un groupe d'extraction équipé d'un récepteur radio intégré.
- Un émetteur permettant la commande du groupe d'extraction.

Votre groupe d'extraction **RADIOGEM** assure le renouvellement de l'air dans votre logement par des bouches d'extraction situées dans les pièces humides : cuisine, salle(s) de bains, WC, etc....

Des entrées d'air situées dans les pièces principales (séjour, chambres) doivent permettre l'introduction d'air neuf.

Votre groupe d'extraction possède deux vitesses de fonctionnement :

1^{ère} vitesse : permet le débit standard de ventilation


2^{ème} vitesse : permet un débit de pointe en cuisine afin d'évacuer les polluants lors de la préparation des repas (dégagement important de vapeur d'eau, fumées, odeurs etc...). Le retour en 1^{ère} vitesse est automatique ou manuel.


Le passage en 2^{ème} vitesse est commandée à l'aide de l'émetteur fourni.

UTILISATION DE L'EMETTEUR RADIO

Votre **RADIOGEM** est équipé d'un émetteur vous permettant différentes utilisations :

COMMANDE ROTATIVE

La zone  permet le réglage de la temporisation de 5 minutes à 2 heures. Le retour en petite vitesse est automatique.

La zone  permet le passage en grande vitesse sans temporisation, une seconde action sur le bouton poussoir est nécessaire pour revenir en petite vitesse.

BOUTON POUSSOIR

Le bouton poussoir permet le passage en grande vitesse. En fonction de la position de la commande rotative, le retour en petite vitesse est soit automatique, soit nécessite une action sur le bouton poussoir.

Remarque : Lorsque le **RADIOGEM** fonctionne en grande vitesse, une action sur le bouton poussoir permet un retour en petite vitesse, même si le temps de la temporisation n'est pas écoulé.

TEMOIN LUMINEUX

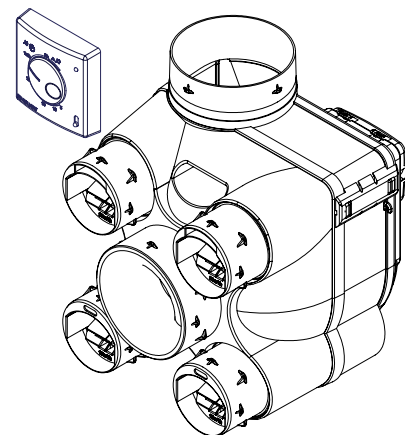
- Absence de clignotement. (environ toutes les 3 secondes) : votre **RADIOGEM** fonctionne en petite vitesse.
- Clignotement lent : votre **RADIOGEM** fonctionne en grande vitesse.
- Clignotement rapide : les piles sont usées, voir paragraphe « CHANGEMENT DES PILES ».

IMPORTANT : Avant la 1^{ère} mise en service, veuillez effectuer la phase de reconnaissance de l'émetteur radio par le récepteur (voir mode opératoire page suivante)

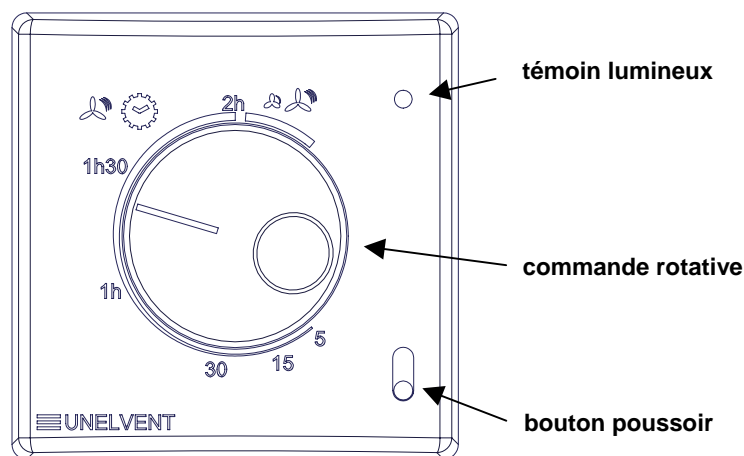
Groupe VMC RADIOGEM

UTILISATION
INSTALLATION
ENTRETIEN

UNELVENT



UNELVENT – ZI - 66300 Thuir
Tél : 04 68 53 02 60 Fax : 04 68 53 16 58
E-mail : unelvent@unelvent.com
www.unelvent.com



CONFIGURATION DU GROUPE D'EXTRACTION RADIOGEM

DESCRIPTIF:

Pour le raccordement des gaines d'aspiration et de refoulement :

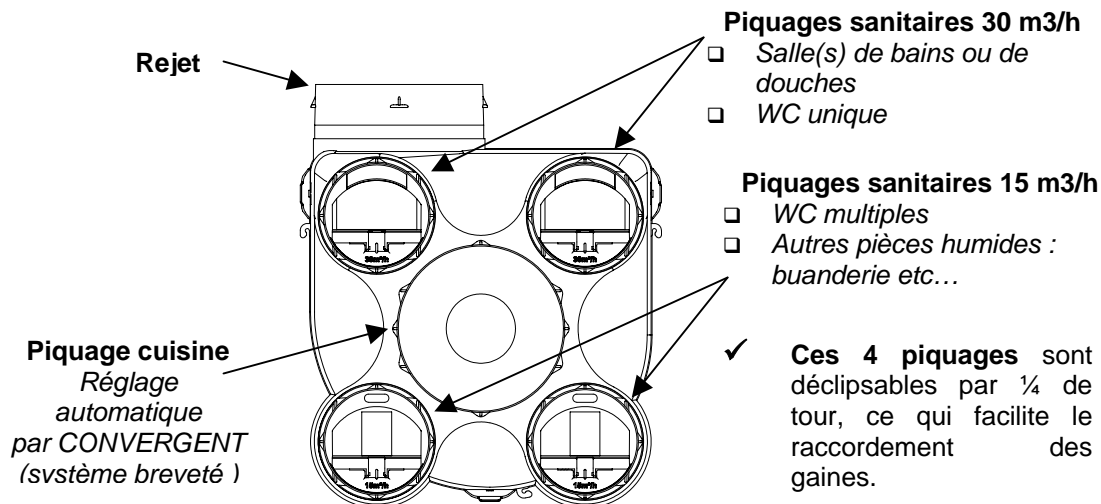
▪ Piquages d'aspiration

- 1 piquage central diamètre 125 mm pour la ventilation de la cuisine.
- 4 piquages diamètre 80 mm pour la ventilation des autres pièces humides (salle de bains ou de douches, WC, buanderie etc...).
- Ces 5 piquages disposent d'une double rangée d'ergots : raccordement facilité et étanchéité renforcée.

▪ Piquage de refoulement

- 1 piquage diamètre 125 mm à raccorder à une sortie de toiture de même diamètre.

UTILISATION DES PIQUAGES :



PERFORMANCES:

	Piquage Cuisine	Piquage sanitaires	
		15 m3/h	30 m3/h
petite vitesse	43 à 60 m3/h	13 à 20 m3/h	26 à 40 m3/h
grande vitesse	> 131 m3/h	14.5 à 21 m3/h	29 à 43 m3/h

❑ 230 volts – 50 Hz

❑ Lw bouche cuisine en petite vitesse : < 37 dB(A)

❑ Puissance en W-Th-C : 35

«Ce groupe convient jusqu'à 4 sanitaires (toute pièce équipée d'un point d'eau hors cuisine) avec au maximum 2 salles de bains (ou de douches) »

INSTALLATION DE VOTRE GROUPE RADIOGEM

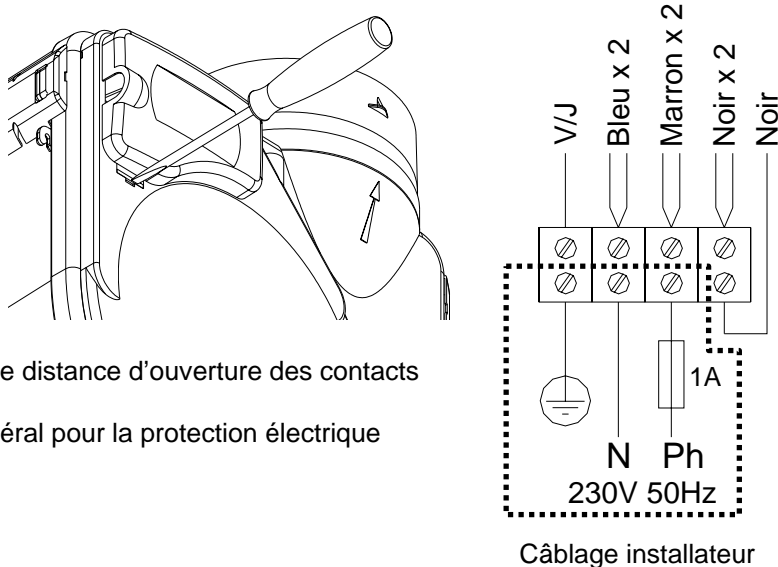
GROUPE D'EXTRACTION

L'appareil est installé dans une pièce technique ou dans les combles. Il est conseillé de faire fonctionner l'appareil suspendu. Toutefois, il peut également être posé à plat sur une plaque de mousse ou de laine de verre afin d'éviter la transmission du bruit.

BRANCHEMENT ELECTRIQUE

avant toute intervention, mettre votre appareil hors tension

- Ouvrir la trappe électrique à l'aide d'un tournevis
- Le raccordement électrique doit être effectué selon le schéma ci contre
- Prévoir :
 - un dispositif de coupure omnipolaire avec une distance d'ouverture des contacts d'au moins 3 mm
 - un fusible 1A indépendant sur le tableau général pour la protection électrique



RESEAU D'EXTRACTION

- Le réseau est réalisé en gaine souple PVC.
- Le réseau doit être le plus simple possible :
*Eviter les longueurs et coudes superflus.
Faire des coudes de grands rayons.*
- En aucun cas la gaine ne doit être écrasée.
- L'aspiration est réalisée avec de la gaine Ø125 mm pour la cuisine et Ø80 mm pour les autres pièces humides.
- Le rejet du groupe d'extraction est raccordé à une sortie de toiture avec de la gaine Ø125 mm.



CONSEIL : afin d'éviter les risques de condensation, utiliser de la gaine isolée (Gamme GP ISO).

RECONNAISSANCE PAR LE RECEPTEUR DU CODE DE L'EMETTEUR

Cette opération s'effectue lors de la 1^{ère} mise sous tension du produit ou lors d'un changement de télécommande

1. Mettre votre groupe **RADIOGEM** sous tension en actionnant le disjoncteur du tableau électrique
2. Prendre l'émetteur et régler la commande rotative sur 5 minutes (minuterie réglée au minimum)
3. Appuyer sur le bouton poussoir de l'émetteur pendant 3 secondes
4. Attendre 1 minute
5. Couper l'alimentation électrique du groupe pendant 10 secondes en actionnant le disjoncteur du tableau électrique
6. Remettre le groupe sous tension
7. régler la commande rotative sur 2 heures (minuterie réglée au maximum)
8. Appuyer sur le bouton poussoir de l'émetteur pendant 3 secondes

Le récepteur a désormais enregistré en mémoire non volatile l'identifiant de l'émetteur

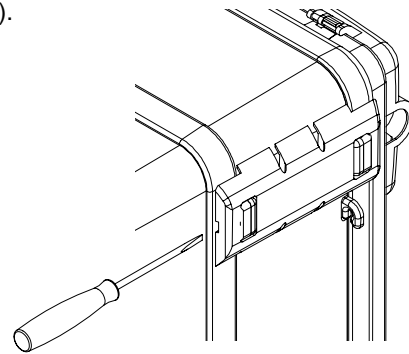
IMPORTANT : avant toute intervention, METTRE VOTRE APPAREIL HORS TENSION

ENTRETIEN

- **Tous les deux mois :** Nettoyer les bouches d'extraction dans de l'eau tiède et savonneuse et dépoussiérer les entrées d'air.
- **Tous les ans :** Enlever les gaines afin de dépoussiérer le piquage cuisine et les régulateurs. Dépoussiérer l'intérieur du groupe en dégrafant les 3 clips à l'aide d'un tournevis (voir schéma ci dessous).

ATTENTION : pour ces opérations, ne jamais utiliser de solvants.

CONSEIL :
*bien repérer les gaines avant
démontage afin d'éviter tout
risque d'erreur lors du
remontage.*



INFORMATIONS COMPLEMENTAIRES

La bande de fréquence utilisée est de 868 MHz

CHANGEMENT DES PILES DE L'EMETTEUR

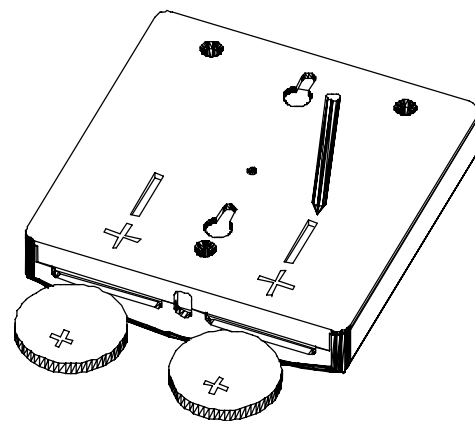
Remarque : un clignotement rapide du témoin lumineux indique que les piles sont usées

Si le passage en grande vitesse ne s'opère plus, il est probable que les piles de l'émetteur soient usées.

Pour les changer :

- ❑ Décrocher l'émetteur du mur,
- ❑ Insérer une pointe de stylo dans les fentes situées à l'arrière du boîtier selon le schéma ci contre
- ❑ Extraire une à une les piles,
- ❑ Mettre 2 piles neuves Lithium type CR ou LM 2430 en plaçant le signe + en regard du signe + de l'émetteur.
- ❑ Replacer l'émetteur sur le mur

La durée de vie des piles est d'environ 2 ans pour un usage normal.



POSE DE L'EMETTEUR

L'émetteur peut être posé en saillie

- ❑ Vérifier la verticalité de l'axe puis pointer les emplacements des vis,
- ❑ Percer deux trous diamètre 5 mm selon le plan ci-contre,
- ❑ Mettre en place les 2 chevilles,
- ❑ Visser les deux vis et laisser une hauteur sous tête de 2 à 2,5 mm,
- ❑ Accrocher l'émetteur sur les deux vis

