

RADIATEURS SOUFFLANTS

Série TL

Texte de prescription
à télécharger sur
www.unelvent.com

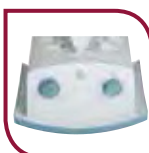


■ Les plus

- Chauffage et ventilation
- Esthétique
- Montée rapide en température
- Minuterie 60 minutes (TL 29 TW)

■ Caractéristiques générales

- Carcasse plastique auto extinguable (V0)
- Position hors-gel
- Moteur monophasé 230V 50 Hz
- 2 vitesses



Commandes
TL 29



Support mural
TL 29



Minuterie
TL 29 TW

■ Applications

- Toutes pièces nécessitant un chauffage d'appoint mobile

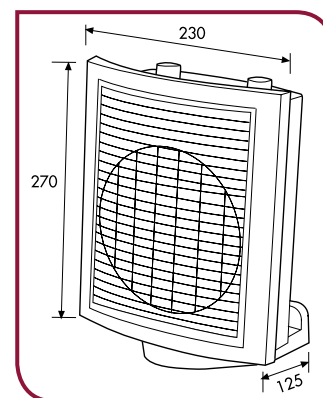


Habitat



Locaux tertiaire

■ Dimensions (mm)



■ Caractéristiques techniques

Référence	Code	Puissance (W)	Intensité (A)	Position sélecteur puissance	Thermostat mécanique	Dispositif anti-gel	Protection thermique	Fixation murale	Classe d'isolation	Prix HT
TL 29 W	670 470	1000/2000	8,7	4	•	•	•		II	
TL 29 TW	670 471	1000/2000	8,7	4	•	•	•	•	II	



■ Les plus

- Chauffage et ventilation
- Esthétique
- Montée rapide en température

■ Caractéristiques générales

- Carcasse plastique auto extinguable (V0)
- Position hors-gel
- Moteur monophasé 230V 50 Hz
- 2 vitesses



Grille de soufflage
TL 10 N



Commandes
TL 10 N

■ Applications

- Toutes pièces nécessitant un chauffage d'appoint mobile

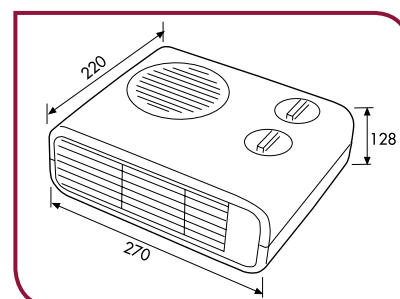


Habitat



Locaux tertiaire

■ Dimensions (mm)



■ Caractéristiques techniques

Référence	Code	Puissance (W)	Intensité (A)	Position sélecteur puissance	Thermostat mécanique	Dispositif anti-gel	Protection thermique	Classe d'isolation	Prix HT
TL 10 N	674 188	1000/2000	8,7	4	•	•	•	II	