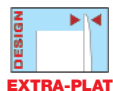


AERATEURS AXIAUX ULTRA-SILENCIEUX

Série SILENT



■ La gamme

Installez les aérateurs
les plus silencieux du monde



SILENT 100



SILENT 100 DESIGN



SILENT 200

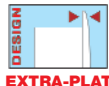


SILENT 300

Versions	Référence	SILENT 100	SILENT 100 DESIGN	SILENT 200 et 300
• Clapet anti-retour	CZ	•	•	•
• Temporisation réglable de 1 à 30 minutes à l'extinction • Clapet anti-retour	CRZ	•	•	•
• Hygrostat réglable de 60 à 90% HR • Temporisation réglable de 1 à 30 minutes à l'extinction • Clapet anti-retour	CHZ	•	•	•
• Hygrostat réglable : sélection de la valeur de consigne hygro par impulsion en façade à 60, 70, 80, 90% HR • Temporisation automatique proportionnelle au temps de fonctionnement. • Clapet anti-retour	CHZ VISUAL	•		
• Détection de présence automatique par infrarouge jusqu'à 4 m • Temporisation réglable de 1 à 30 minutes à l'extinction • Clapet anti-retour	CDZ	•		
• Fonctionnant sous 12V TBTS, avec transformateur d'isolement (CT), pour installation de l'aérateur dans volume de sécurité 1 • Clapet anti-retour	CZ 12 V	•		
• Fonctionnant sous 12V TBTS, avec transformateur d'isolement (CT), pour installation de l'aérateur dans volume de sécurité 1 • Hygrostat réglable de 60 à 90% HR • Clapet anti-retour	CHZ- 12V	•		

AERATEURS AXIAUX ULTRA-SILENCIEUX

Série SILENT 100



Technologie
SILENCE

Les plus

- Très faible niveau sonore
- Très faible consommation : 8 W
- Extra-plat
- Faible profondeur
- Roulement à billes
- Clapet anti-retour
- Installation murale ou en plafond
- Passe câble avec joint caoutchouc

Le silence **AVEC** l'efficacité
95 m³/h - 26,5 dB(A)
Consommation mini **8W**

Applications

Le choix ciblé des options de la gamme SILENT permet des applications très variées :
Habitat : bains, douches, toilettes ...
Tertiaire : bureaux, vestiaires, WC, cabine de péage, fumeurs, bars, ateliers ...



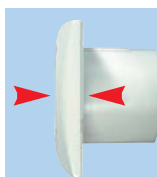
Logement individuel



Locaux tertiaire

Caractéristiques générales

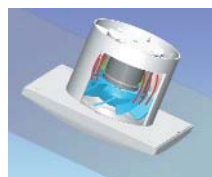
- Façade ABS
- Corps et hélice en polypropylène
- Moteur 230V-50 Hz réglable
- Protection thermique
- Température d'air maxi de l'air ambiant : 40°C



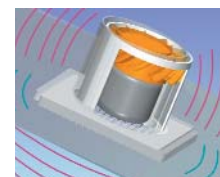
Extra-plat



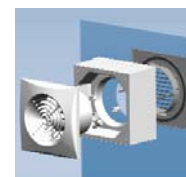
Moteur sur silentbloc



Un aérateur SILENT absorbe les vibrations



Un aérateur traditionnel transmet les vibrations



Kit de montage vitre, paroi mince ...

Caractéristiques techniques - Versions : voir page 10 - Accessoires voir page 19

Référence	Code	Puissance maxi (W)	Tension (V) 50 Hz	Niveau pression sonore (dB(A))	Débit à ouïe libre (m ³ /h)	Classe d'isolation Indice de protection	Poids (kg)
SILENT 100 CZ	402 884	8	230	26,5	95	II - IP 45	0,47
SILENT 100 CRZ	402 885	8	230	26,5	95	II - IP 45	0,47
SILENT 100 CHZ	402 886	8	230	26,5	95	II - IP 45	0,47
SILENT 100 CHZ VISUAL	400 007	8	230	26,5	95	II - IP 45	0,47
SILENT 100 CDZ	403 400	8	230	26,5	95	II - IP 45	0,47

Aérateurs 12 Volts - alimentation 230 V positionnable zone de sécurité 1 (par transformateur CT)

SILENT 100 CZ-12V	403 526	13	12	26,5	95	III - IP 57	0,47
SILENT 100 CHZ-12V	403 550	13	12	26,5	95	III - IP 57	0,47
KIT SILENT 100 CZ-12V	403 602	Composition du kit : 1 SILENT 100 CZ-12V + 1 Transformateur de sécurité CT 12/14					
KIT SILENT 100 CHZ-12V	403 603	Composition du kit : 1 SILENT 100 CHZ-12V + 1 Transformateur de sécurité CT 12/14					

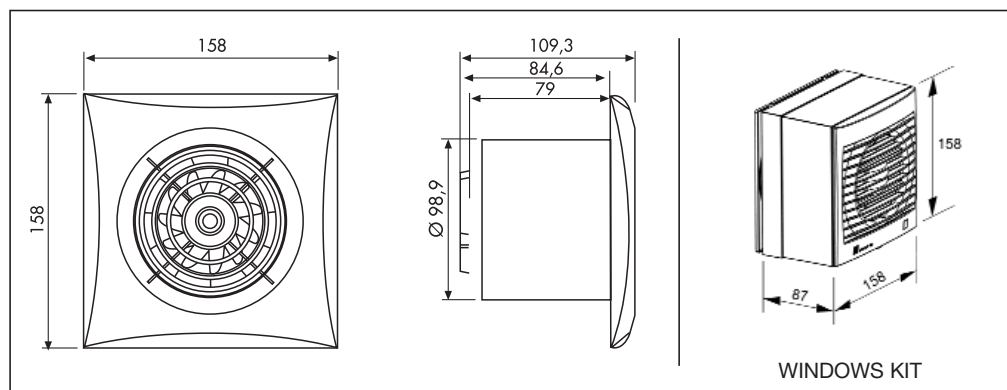
Transformateurs de sécurité 230V - 12 V - Dimensions : 130 x 82 x 43 mm

CT 12/14	704 081	14	230/12			IP 21	0,20
CT 12/14 R	705 684	14	230/12	Avec tempo réglable de 1 à 30 minutes		IP 21	0,20

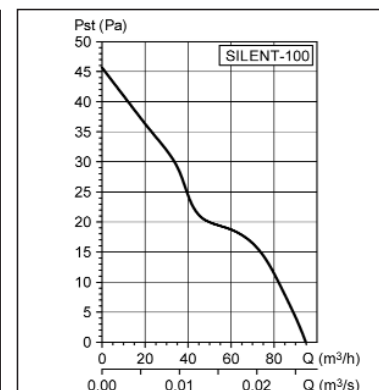
Kit de montage - SILENT 100

WINDOWS KIT	870 120						0,20
-------------	---------	--	--	--	--	--	------

Dimensions (mm)



Courbe caractéristique

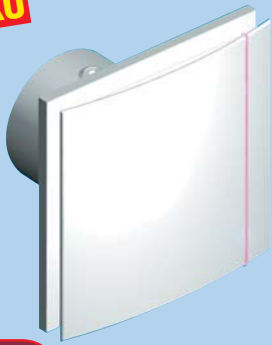


AERATEURS AXIAUX **DESING** ULTRA-SILENCIEUX

Série SILENT 100 DESIGN



NOUVEAU



Technologie
SILENCE

Les plus

- Très faible niveau sonore
- Très faible consommation : 8 W
- Extra-plat
- Faible profondeur
- Roulement à billes
- Clapet anti-retour
- Installation murale ou en plafond
- Passe câble avec joint caoutchouc
- Voyant de fonctionnement

ESTHETIQUE

ULTRA-SILENCIEUX
26,5 dB(A)

Applications

Le choix ciblé des options de la gamme SILENT permet des applications très variées :
Habitat : bains, douches, toilettes ...
Tertiaire : bureaux, vestiaires, WC, cabine de péage, fumeurs, bars, ateliers ...



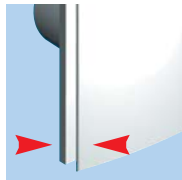
Logement
individuel



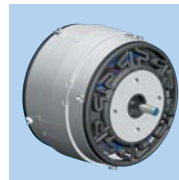
Locaux
tertiaire

Caractéristiques générales

- Façade ABS
- Corps et hélice en polypropylène
- Moteur 230V-50 Hz réglable
- Protection thermique
- Température d'air maxi de l'air ambiant : 40°C



Extra-plat



Moteur sur
silentbloc

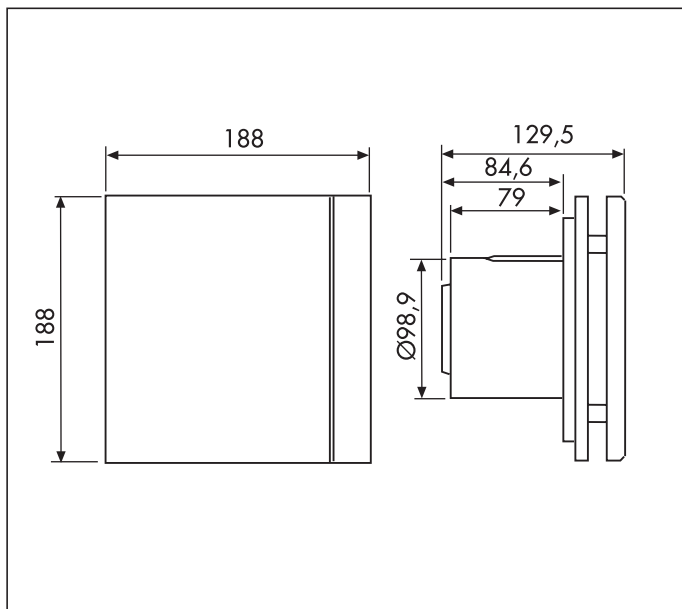
Versions

CZ	Clapet anti retour
CRZ	Clapet anti retour Tempo réglable 1 à 30 mn
CHZ	Clapet anti retour Tempo réglable 1 à 30 mn Hygrostat de 60 à 90% HR

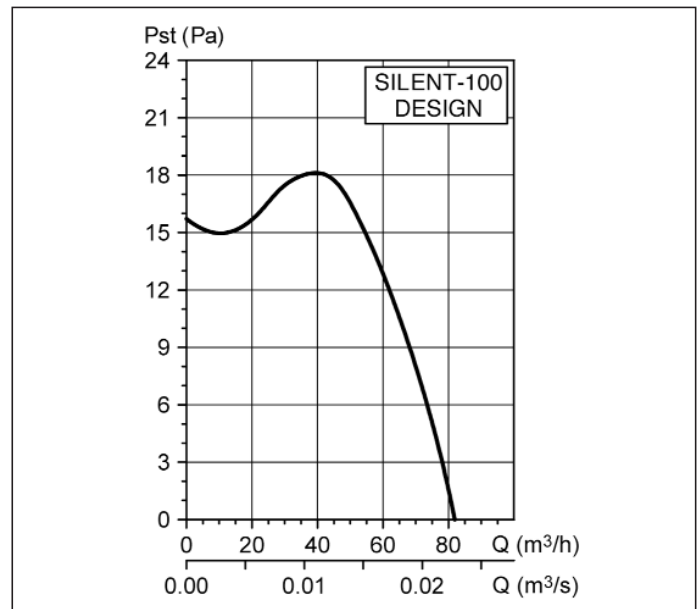
Caractéristiques techniques - Accessoires voir page 19

Référence	Code	Puissance maxi (W)	Tension (V) 50 Hz	Niveau pression sonore (dB(A))	Débit à ouïe libre (m ³ /h)	Classe d'isolation Indice de protection	Poids (kg)
SILENT 100 CZ DESIGN	403 500	8	230	26,5	85	II - IP 45	0,47
SILENT 100 CRZ DESIGN	403 501	8	230	26,5	85	II - IP 45	0,47
SILENT 100 CHZ DESIGN	403 502	8	230	26,5	85	II - IP 45	0,47

Dimensions (mm)



Courbe caractéristique



AERATEURS AXIAUX ULTRA-SILENCIEUX

Série SILENT 200 - 300



Les plus

- Très faible niveau sonore
- Très faible consommation
- Extra-plat
- Faible profondeur
- Roulement à billes
- Clapet anti-retour
- Installation murale ou en plafond
- Passe câble avec joint caoutchouc

Applications

Le choix ciblé des options de la gamme SILENT permet des applications très variées :
 Habitat : bains, douches, toilettes ...
 Tertiaire : bureaux, vestiaires, WC, cabine de péage, fumeurs, bars, ateliers ...

Le silence AVEC l'efficacité
SILENT 200 : 180 m³/h - 33 dB(A)
SILENT 300 : 280 m³/h - 32 dB(A)



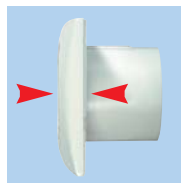
Logement individuel



Locaux tertiaire

Caractéristiques générales

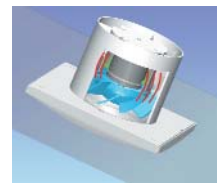
- Façade ABS
- Corps et hélice en polypropylène
- Moteur 230V-50 Hz réglable
- Protection thermique
- Température d'air maxi de l'air ambiant : 40°C



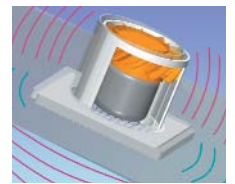
Extra-plat



Moteur sur silentbloc



Un aérateur SILENT absorbe les vibrations

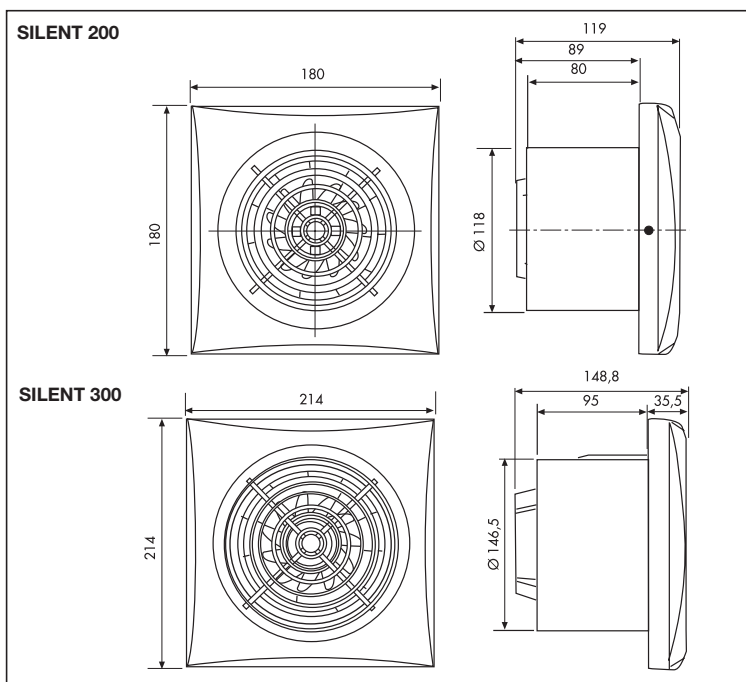


Un aérateur traditionnel transmet les vibrations

Caractéristiques techniques - Versions : voir page 10 - Accessoires voir page 19

Référence	Code	Puissance maxi (W)	Tension (V) 50 Hz	Niveau pression sonore (dB(A))	Débit à ouïe libre (m ³ /h)	Classe d'isolation Indice de protection	Poids (kg)
SILENT 200 CZ	400 004	14	230	33	180	II - IP 45	0,77
SILENT 200 CRZ	400 005	14	230	33	180	II - IP 45	0,77
SILENT 200 CHZ	400 006	14	230	33	180	II - IP 45	0,77
SILENT 300 CZ	403 527	29	230	32	280	II - IP 45	1,25
SILENT 300 CRZ	403 528	29	230	32	280	II - IP 45	1,25
SILENT 300 CHZ	403 529	29	230	32	280	II - IP 45	1,25

Dimensions (mm)



Courbes caractéristiques

